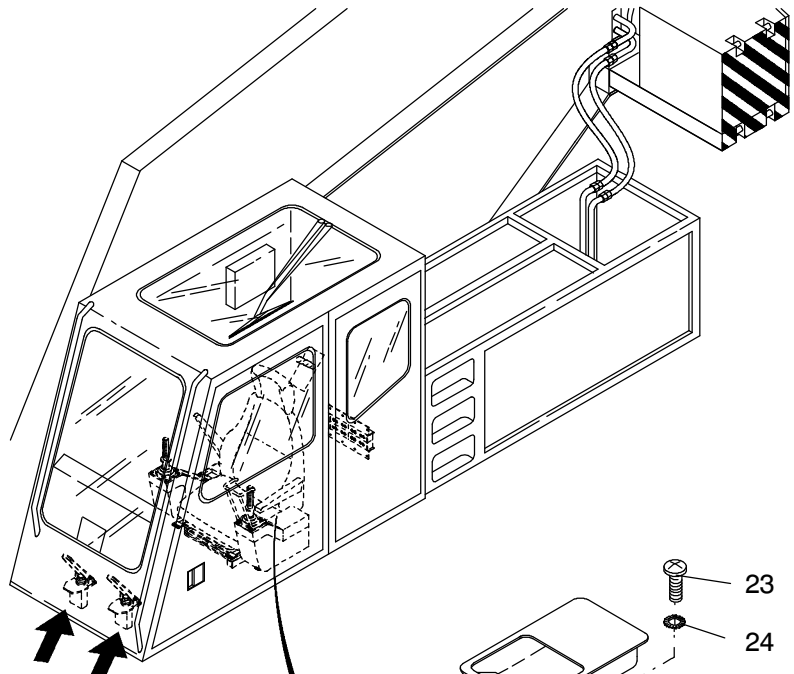
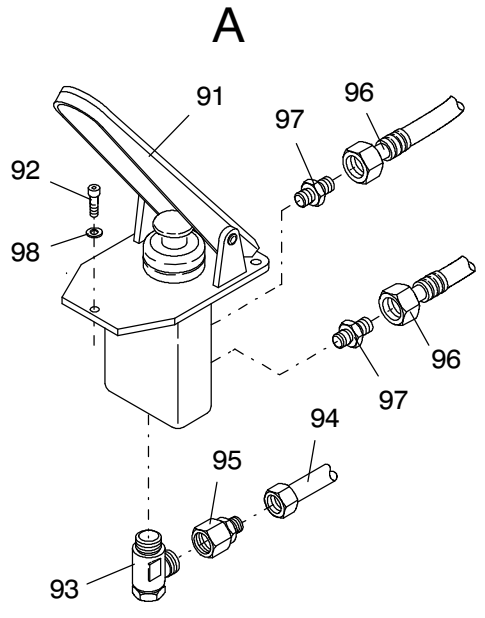
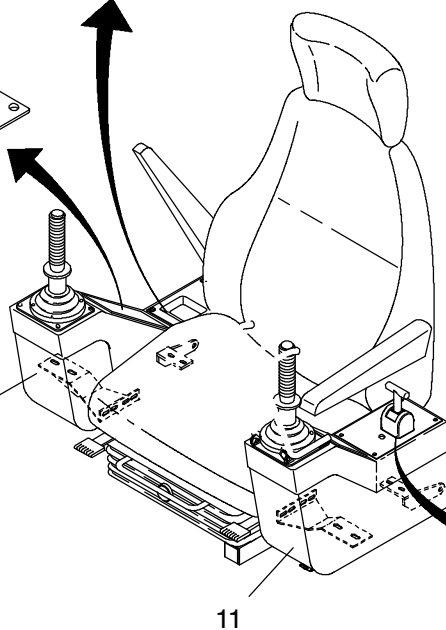
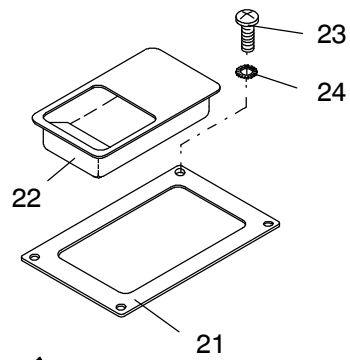
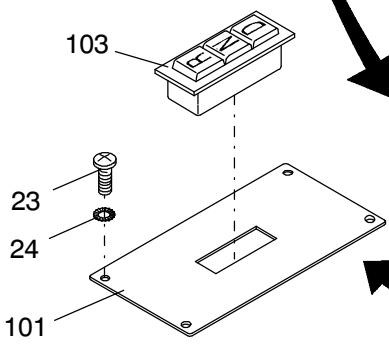


168-1805b

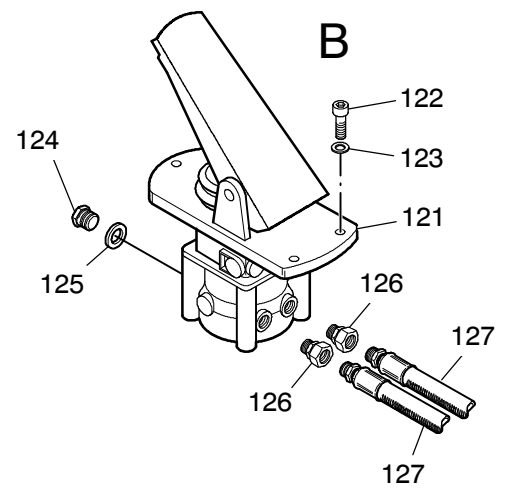
Seite/Page 1 / 5



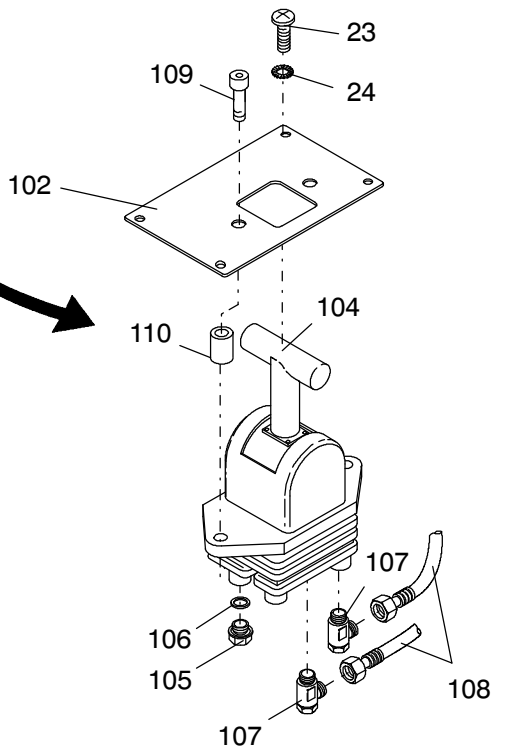
B A



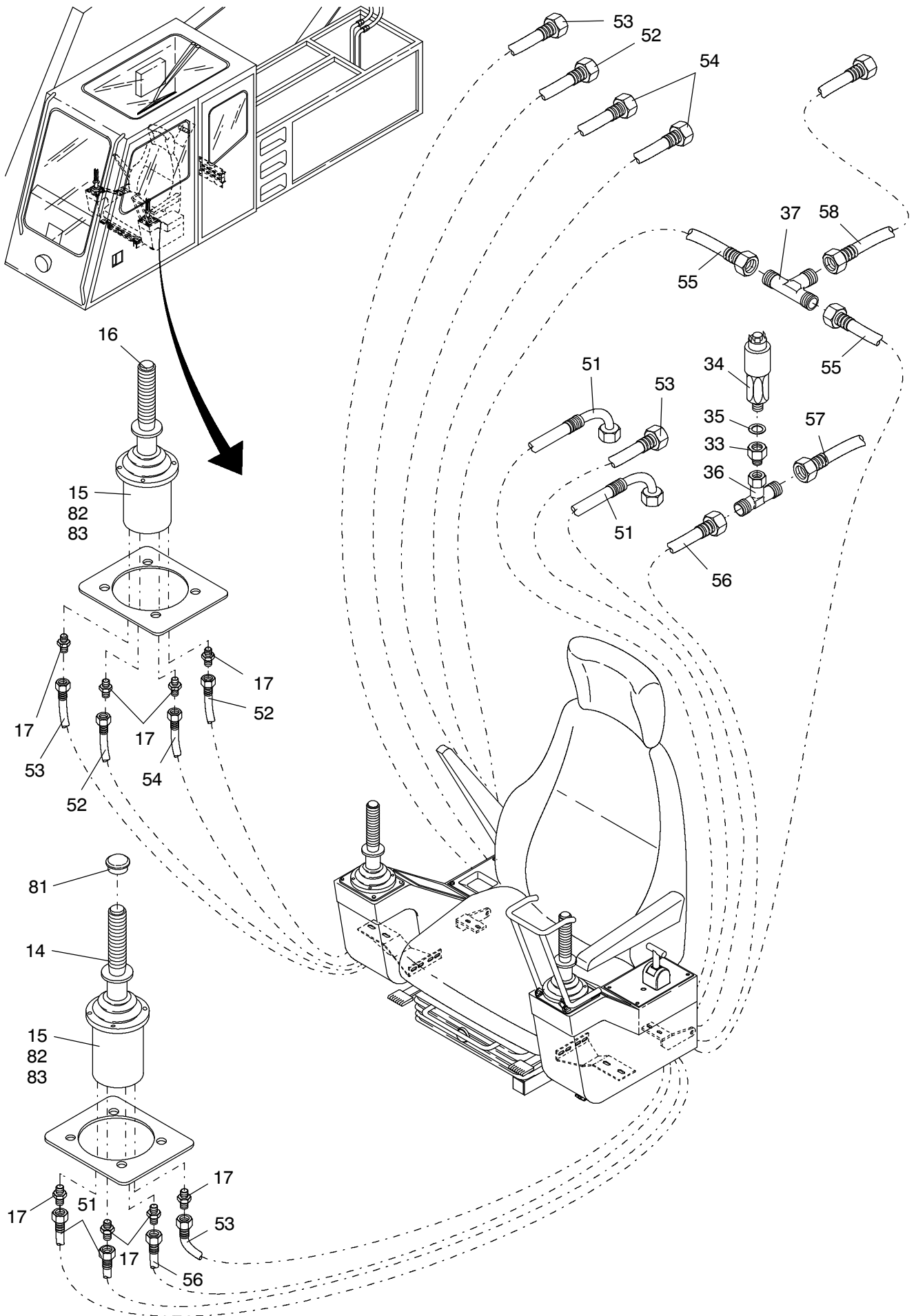
A



B



168-1805b



168-1805b

Seite/Page 3 / 5

Bild-Nr Fig Fig Fig Fig Bild nr	ET-Nr Part-No No. de Piece No. de Pieza No. del Pezzo Detalj nr	Stückzahl Qty Qte Ctd Qta Antal		Gegenstand Description Designation Descripción Designazione Benaemning
01	528 460 40	1	Schott-Vorsteuerung	Bulkhead union
02	000 810 12	1	Manometer 0-400 bar	Pressure gauge
03	000 807 12	1	Schlauch zum Manometer	Hose for pressure gauge
11	589 046 40	2	Konsole	Console
14	021 701 12	1	Steuergriff	Handle
15	634 061 40	2	Vorsteuergerät	Pilot oil unit
16	021 702 12	1	Steuergriff m. Vibrator	Handle with
17	551 349 40	12	Stutzen	Socket
18	304 738 12	2	Abdeckplatte, vorne	Covering plate, front
19	190 238 12	1	Abdeckplatte, mitte links	Covering plate, center l.h.
33	592 192 40	1	Stutzen	Socket
34	592 193 40	1	Membrandruckschalter, 3 bar	Diaphragm-type press. switch
35	339 884 99	1	Dichtring	Seal ring
36	551 455 40	1	Stutzen	Socket
37	509 590 98	1	Stutzen	Socket
39	305 023 12	1	Abdeckplatte, Drossel	Covering plate, throttle
40	323 200 40	2	Drossel-Absperrventil	Throttle valve
51	551 897 40	1	Schlauchleitung (Drehwerk)	Hose assy.
52	592 544 40	1	Schlauchleitung (Wippe auf)	Hose assy.
53	305 020 12	1	Schlauchleitung (rechts: Wippe ab; links: Tele ein)	Hose assy.
54	305 021 12	2	Schlauchleitung (Hubwerk)	Hose assy.
55	551 891 40	4	Schlauchleitung	Hose assy.
56	551 887 40	1	Schlauchleitung (Tele aus)	Hose assy.
57	304 863 12	1	Schlauchleitung (Tele aus)	Hose assy.
58	305 018 12	2	Schlauchleitung (Druck / Tank)	Hose assy.
59	604 432 40	1	Schlauchleitung (Drossel / Wippe)	Hose assy.
60	510 350 98	1	Schlauchleitung (Drosse /: Wippe)	Hose assy.
61	300 660 12	1	Schlauchleitung (Drossel: Drehwerk)	Hose assy.
62	546 409 40	1	Schlauchleitung (Drossel / Drehwerk)	Hose assy.
63	615 482 40	1	Schlauchleitung (Zylinder)	Hose assy.
64	304 862 12	1	Schlauchleitung (Zylinder)	Hose assy.
82	754 579 00	2	Dichtsatz	Seal kit
83	758 070 73	2	Reparatursatz "Stößel"	Repair kit "tappet"
91	635 971 40	1	Drehbremse kpl.	Slew gear brake, assy.
92	510 523 40	3	Schraube	Bolt
93	551 348 40	1	Stutzen	Socket

Bild-Nr Fig Fig Fig Fig Bild nr	ET-Nr Part-No No. de Piece No. de Pieza No. del Pezzo Detalj nr	Stückzahl Qty Qte Ctd Qta Antal		Gegenstand Description Designation Descripcion Designazione Benaemning
94	589 892 40	1	Rohrleitung	Pipe assy.
95	551 615 40	1	Stutzen	Socket
96	511 090 12	2	Schlauchleitung	Hose assy.
97	551 349 40	2	Stutzen	Socket
98	340 506 99	3	Scheibe	Washer
			Zusatzteile	Add. parts,
			Verfahren von oben	Drive from superstructure
101	190 246 12	1	Abdeckplatte mitte rechts	Covering plate, center r.h.
102	304 704 12	1	Abdeckplatte hinten links	Covering plate, rear l.h.
103	635 129 40	1	Fahrschalter	Drive switch
104	000 170 12	1	Handbremsventil	Hand brake valve
105	313 194 12	1	Verschlußschraube	Plug
106	192 183 40	1	Dichtring	Seal ring
107	551 388 40	2	Stutzen	Socket
108	576 081 40	2	Schlauchleitung	Hose assy.
109	319 136 99	2	Schraube	Bolt
110	673 692 40	2	Distanzrohr	Distance sleeve
121	551 154 40	1	Fußbremsventil	Pedal operated brake valve
122	510 432 98	3	Schraube	Screw
123	510 028 98	3	Scheibe	Washer
124	313 194 99	1	Verschlußschraube	Screw plug
125	192 183 40	1	Dichtring	Seal ring
126	551 374 40	2	Stutzen	Socket
127	576 081 40	2	Schlauchleitung	Hose assy.