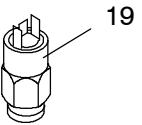
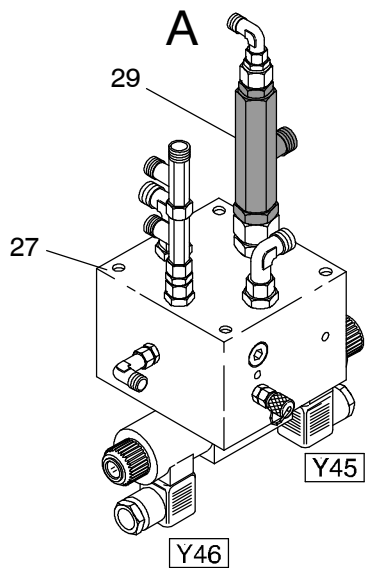
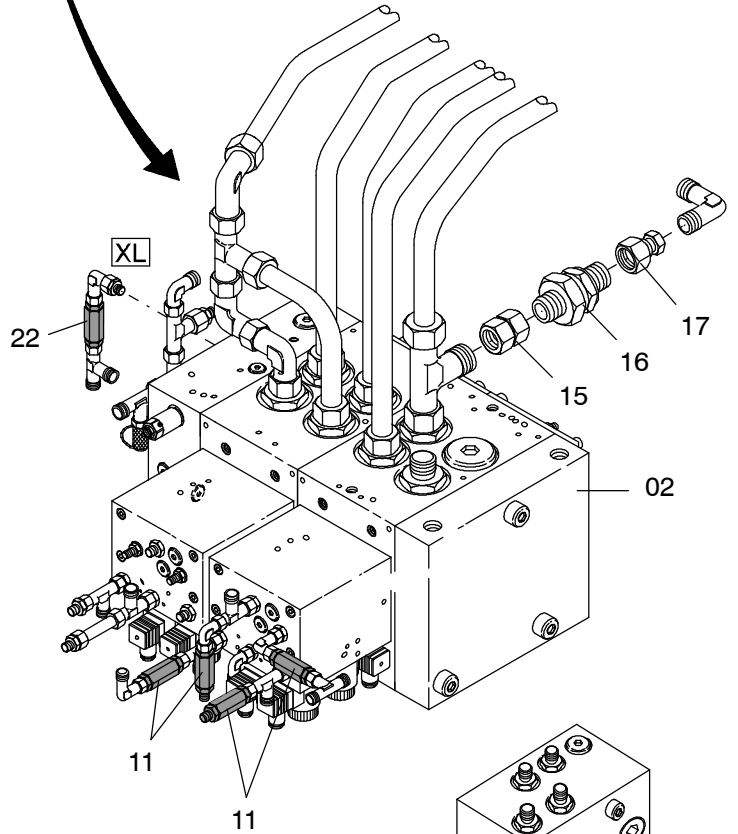


25

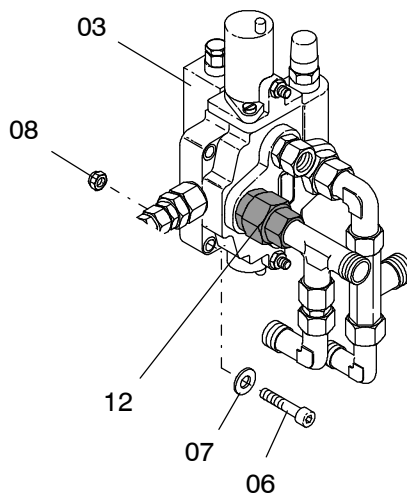


19



Y46

Y45



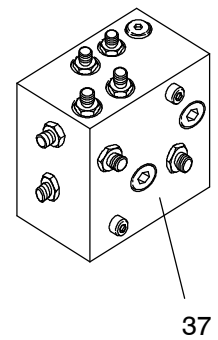
06

07

12

08

03

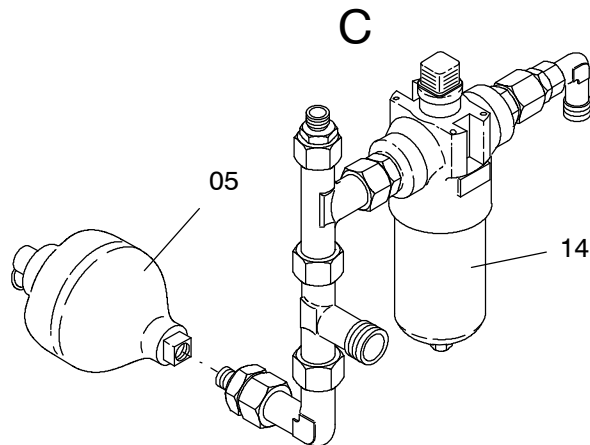
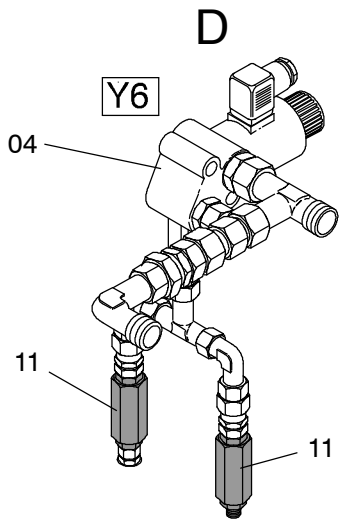
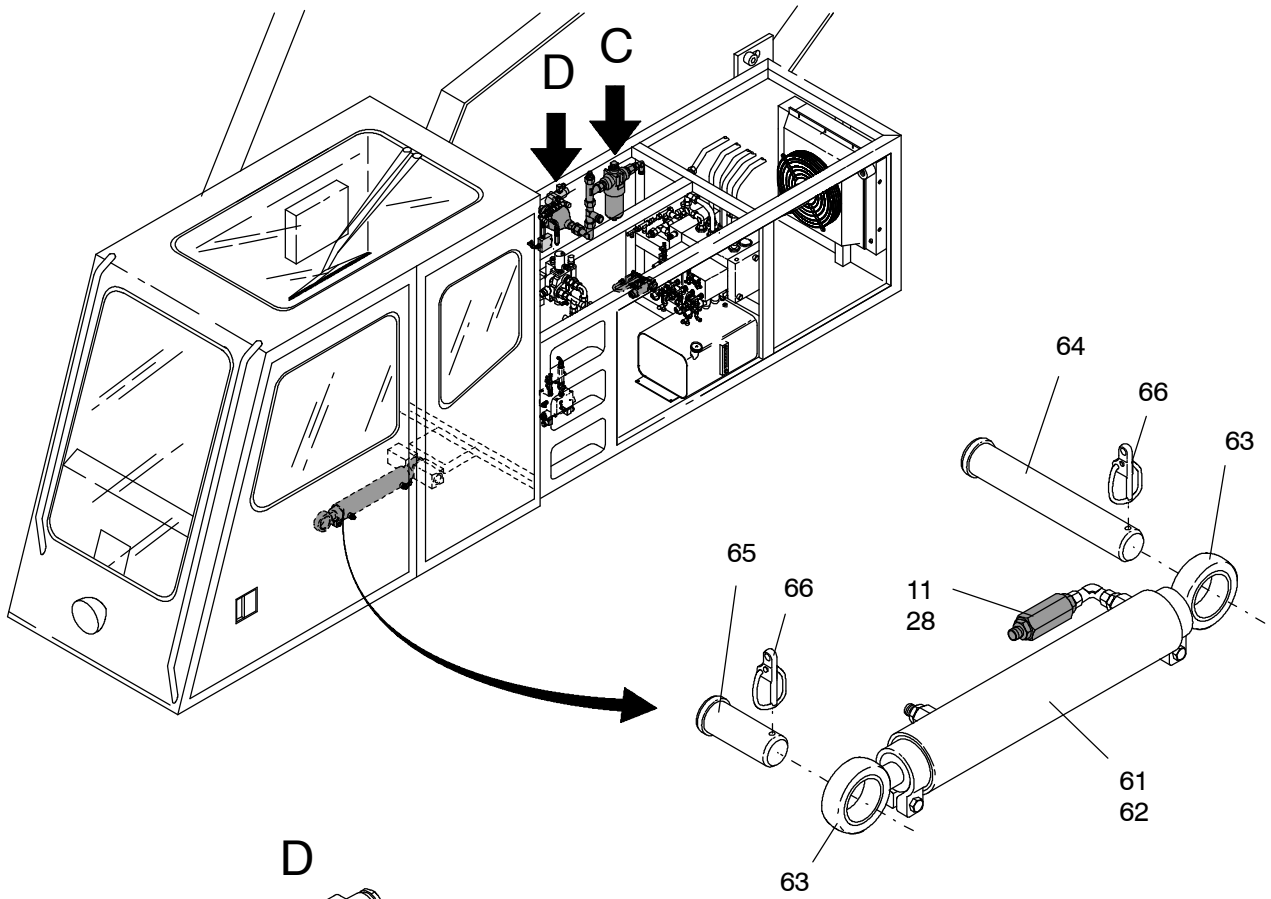


37

B

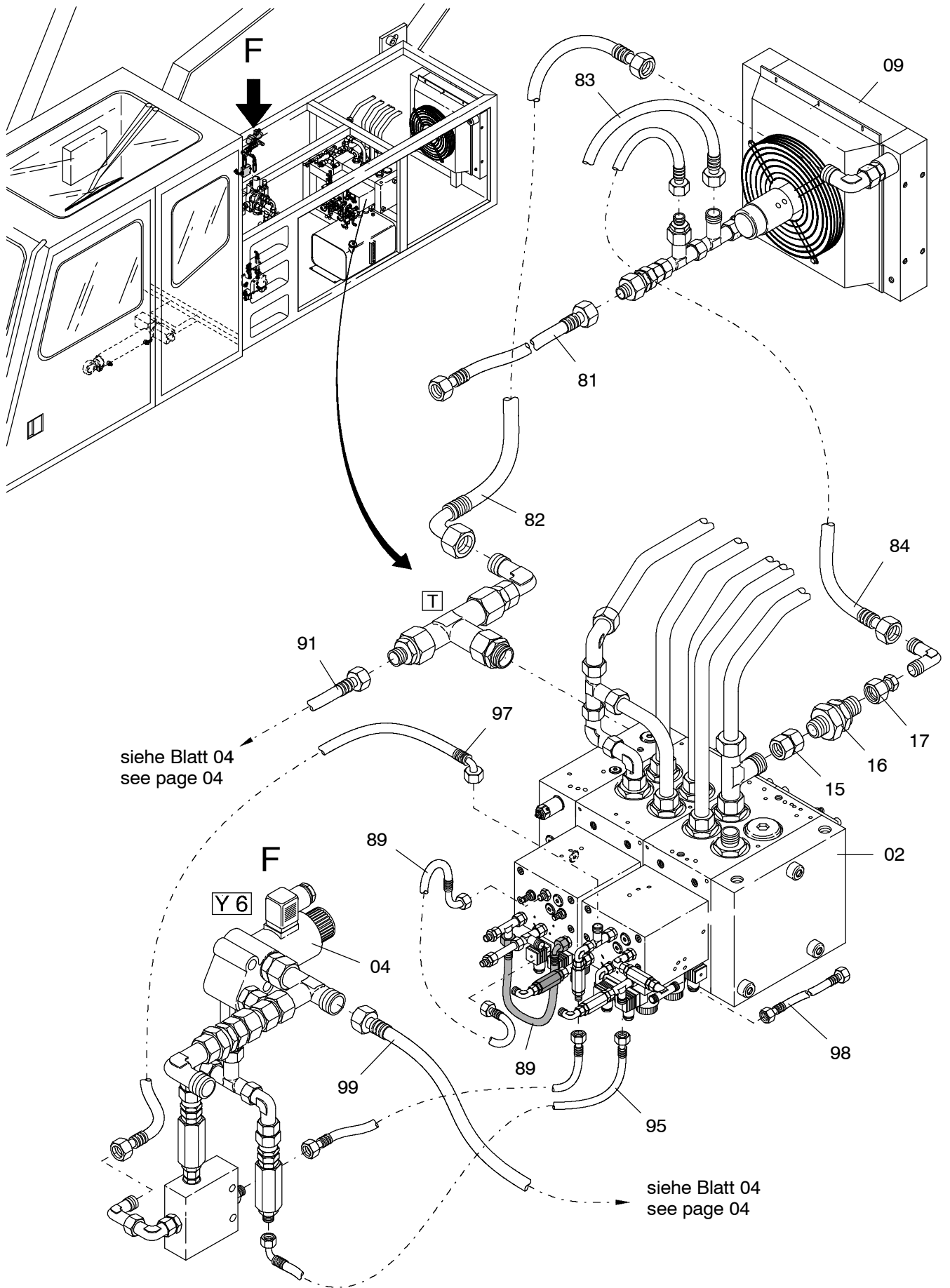
**168-1810f**

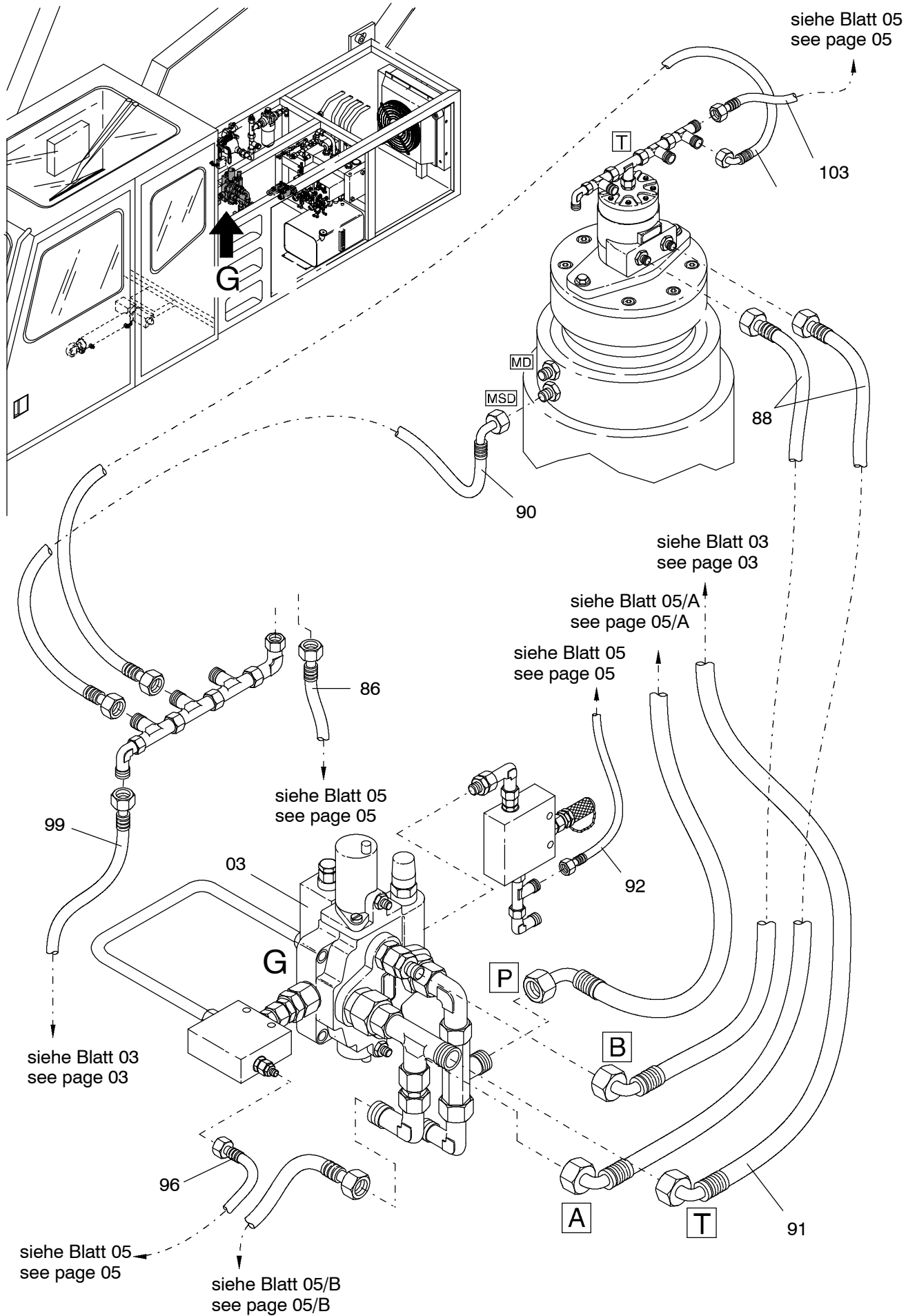
Seite/Page 1 / 9

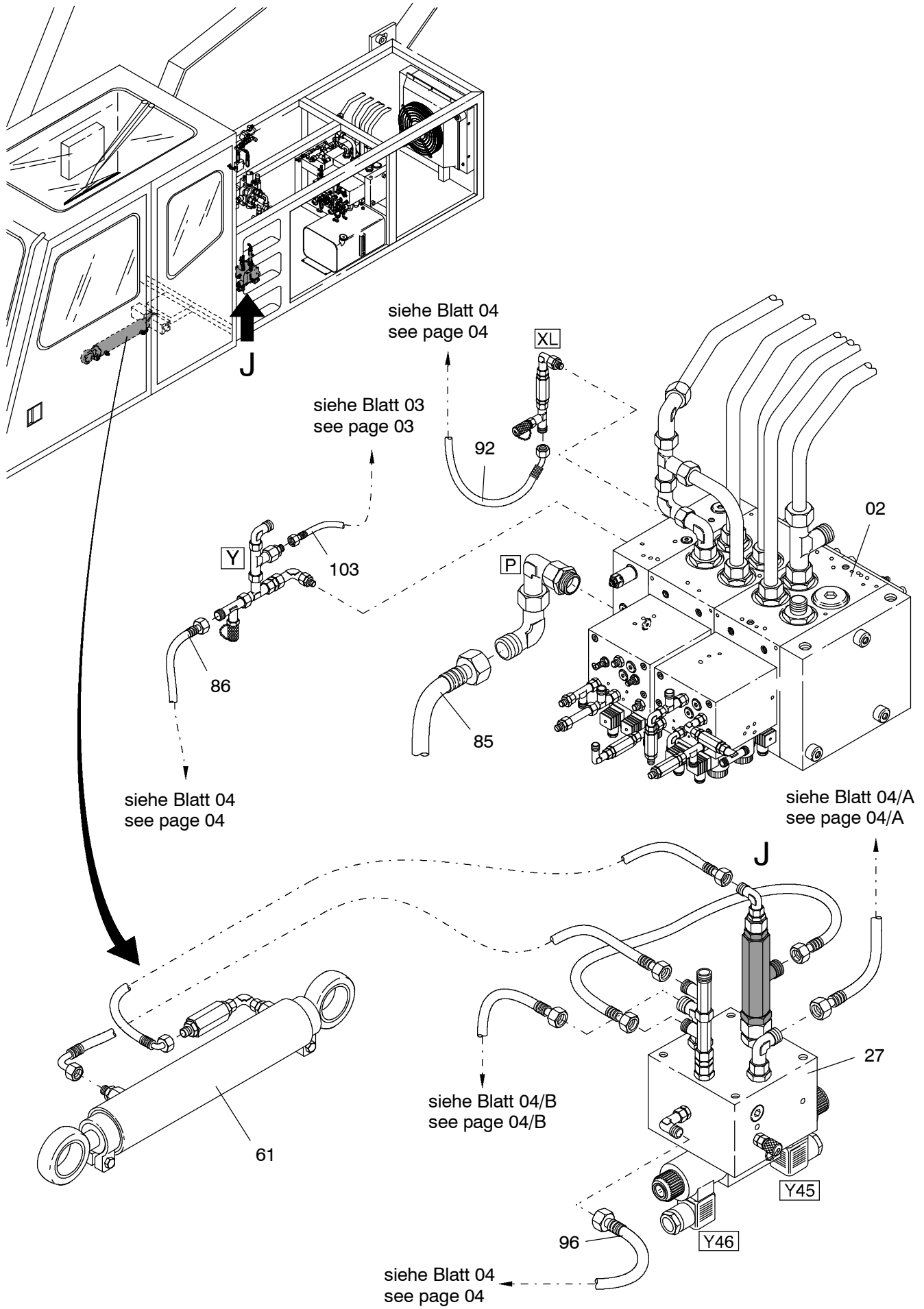


**168-1810f**

Seite/Page 2 / 9

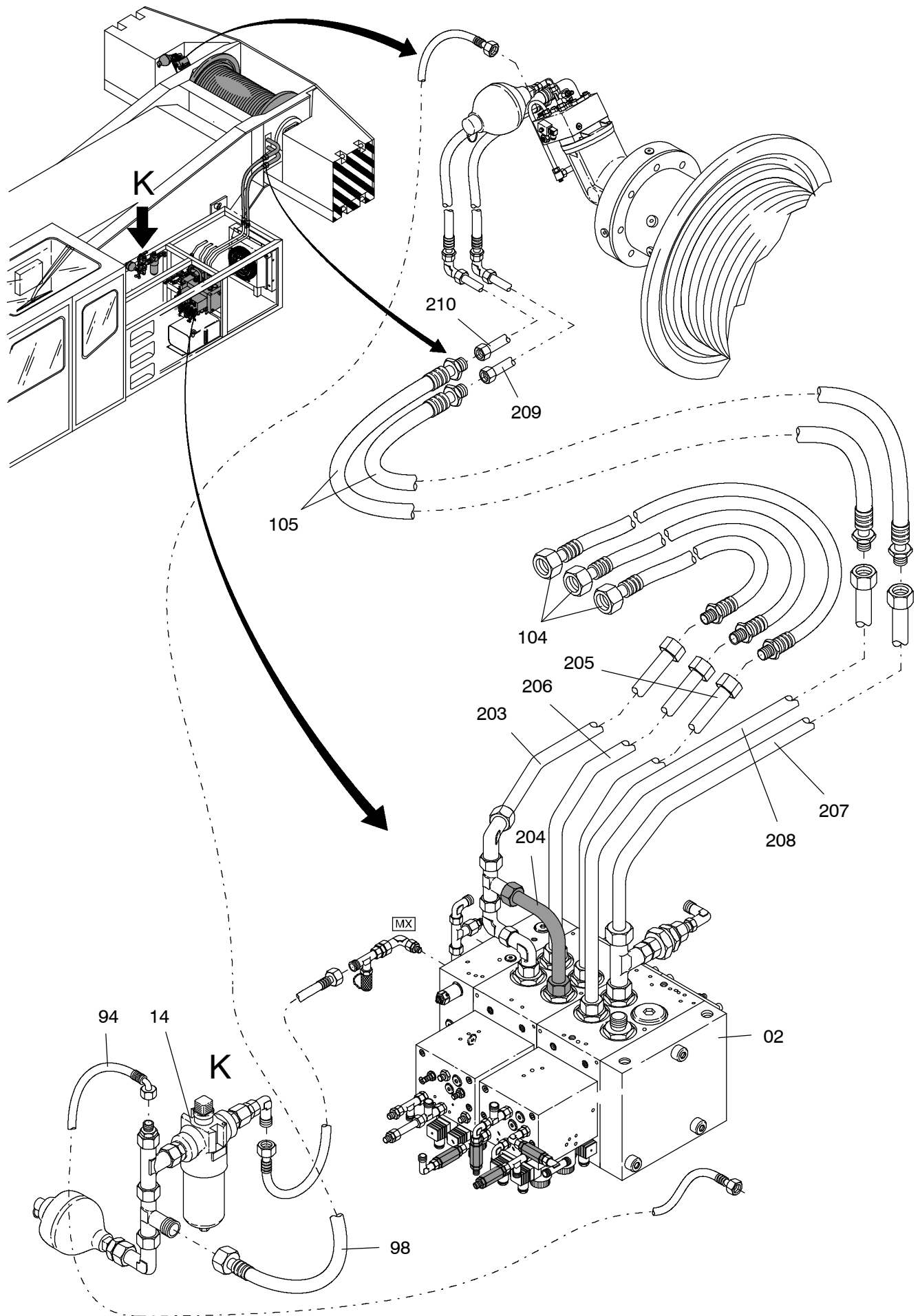






**168-1810f**

Seite/Page 5 / 9



**168-1810f**

Seite/Page 6 / 9

Bild-Nr Fig Fig Fig Fig Bild nr	ET-Nr Part-No No. de Piece No. de Pieza No. del Pezzo Detalj nr	Stückzahl Qty Qte Ctd Qta Antal		Gegenstand Description Designation Descripcion Designazione Benaemning
01	273 976 12	1	Träger, SK	Carrier (weldment)
02	002 020 12	1	Steuerblock Hubwerk EL-Blatt: 993-1306	Control block, hoist gear see page: 993-1306
03	021 715 12	1	Steuerblock Drehwerk 021 715 12	Control block, slew gear 021 715 12
04	654 781 40	1	Wegeventil	Directional spool valve
05	634 983 40	1	Druckspeicher	Accumulator
06	509 796 98	3	Schraube	Bolt
07	510 314 98	6	Scheibe	Washer
08	509 876 98	3	Mutter	Nut
09	000 297 12	1	Ölkühler kpl. EL-Blatt: 993-0436	Oil cooler, assy. see page: 993-0436
10	551 530 40	2	Stutzen	Socket
11	543 072 40	6	Düsenträger	Nozzle holder
12	634 474 40	1	Rückschlagventil 3bar	Non-return valve
14	288 313 12	1	Hochdruckfilter El-Blatt: 288 313 12	H.P. Filter see page: 288 313 12
15	635 389 40	1	Verschraubung	Union
16	000 136 12	1	Stutzen	Socket
17	654 135 40	1	Verschraubung	Union
18	551 633 40	1	Übergangsstück	Adapter
19	001 156 12	1	Druckschalter 8bar	Pressure switch
20	621 011 40	2	Stutzen	Socket
21	635 918 40	1	Rückschlagventil	Non-return valve
22	634 204 40	1	Blendenrückschlagventil	Non-return valve
23	621 771 40	2	Stutzen	Socket
24	604 910 40	1	Rückschlagventil 6bar	Non-return valve
25	002 724 12	1	Verschraubung	Union
26	604 763 40	1	Stutzen	Socket
27	002 789 12	1	Steuerblock Kab.-Verstellung EL-Blatt: 002 789 12A	Control block, cab. adjustment see page: 002 789 12A
28	621 046 40	1	Düse	Nozzle
29	269 544 40	1	Rückschlagventil	Non-return valve
30	551 482 40	1	Stutzen	Socket
31	576 392 40	1	Stutzen	Socket
32	002 861 12	2	Stutzen	Socket
33	621 009 40	1	Stutzen	Socket
34	000 862 12	2	Stutzen	Socket
35	654 712 40	1	Stutzen	Socket
36	162 370 12	1	Halter	Retainer
37	022 198 12	1	Düsenblock	Nozzle kit block

Bild-Nr Fig Fig Fig Fig Bild nr	ET-Nr Part-No No. de Piece No. de Pieza No. del Pezzo Detalj nr	Stückzahl Qty Qte Ctd Qta Antal		Gegenstand Description Designation Descripcion Designazione Benaeming
38	022 232 12	1	Druckspeicher	Accumulator
39	021 945 12	1	DB-Ventil DBDS6	Pressure relief valve DBDS6
41	323 200 40	1	Drossel-Absperrventil	Valve
42	174 879 12	1	Verteiler	Distributor
-	180 100 40	-	Scheuerschutzwendel 500mm Meterware, Länge angeben	Protective coil Bulk ware, state length required
61	604 677 40	1	Hydr. Zylinder	Hydr. cylinder
62	979 659 73	1	Dichtsatz	Seal kit
63	450 870 40	2	Gelenkkopf	Knuckle
64	679 442 40	1	Bolzen	Pin
65	679 276 40	1	Bolzen	Pin
66	551 053 40	2	Sicherheitsklappstecker	Safety pin
81	132 989 12	1	Schlauchleitung	Hose assy.
82	132 962 12	1	Schlauchleitung	Hose assy.
83	132 963 12	1	Schlauchleitung	Hose assy.
84	132 964 12	1	Schlauchleitung	Hose assy.
85	132 965 12	1	Schlauchleitung	Hose assy.
86	132 966 12	1	Schlauchleitung	Hose assy.
87	551 859 40	1	Schlauchleitung	Hose assy.
88	544 714 40	2	Schlauchleitung	Hose assy.
89	669 088 40	3	Schlauchleitung	Hose assy.
90	132 967 12	1	Schlauchleitung	Hose assy.
91	233 357 12	1	Schlauchleitung	Hose assy.
92	274 996 12	1	Schlauchleitung	Hose assy.
94	132 971 12	1	Schlauchleitung	Hose assy.
95	671 585 40	1	Schlauchleitung	Hose assy.
96	274 997 12	1	Schlauchleitung	Hose assy.
97	132 973 12	1	Schlauchleitung	Hose assy.
98	132 974 12	1	Schlauchleitung	Hose assy.
99	132 975 12	1	Schlauchleitung	Hose assy.
100	132 976 12	1	Schlauchleitung	Hose assy.
102	132 978 12	1	Schlauchleitung	Hose assy.
103	132 979 12	1	Schlauchleitung	Hose assy.
104	132 980 12	3	Schlauchleitung	Hose assy.
105	132 981 12	2	Schlauchleitung	Hose assy.
106	169 805 12	1	Schlauchleitung	Hose assy.
107	169 804 12	1	Schlauchleitung	Hose assy.
201	231 893 12	1	Rohrleitung	Pipe assy.
202	589 937 40	1	Rohrleitung	Pipe assy.
203	132 951 12	1	Rohrleitung	Pipe assy.
204	132 952 12	1	Rohrleitung	Pipe assy.

<b>Bild-Nr</b> Fig Fig Fig Fig Bild nr	<b>ET-Nr</b> Part-No No. de Piece No. de Pieza No. del Pezzo Detalj nr	<b>Stückzahl</b> Qty Qte Ctd Qta Antal		<b>Gegenstand</b> Description Designation Descripcion Designazione Benaemning
205	132 953 12	1	Rohrleitung	Pipe assy.
206	132 954 12	1	Rohrleitung	Pipe assy.
207	132 955 12	1	Rohrleitung	Pipe assy.
208	132 956 12	1	Rohrleitung	Pipe assy.
209	233 359 12	1	Rohrleitung	Pipe assy.
210	233 360 12	1	Rohrleitung	Pipe assy.
211	233 361 12	1	Rohrleitung	Pipe assy.