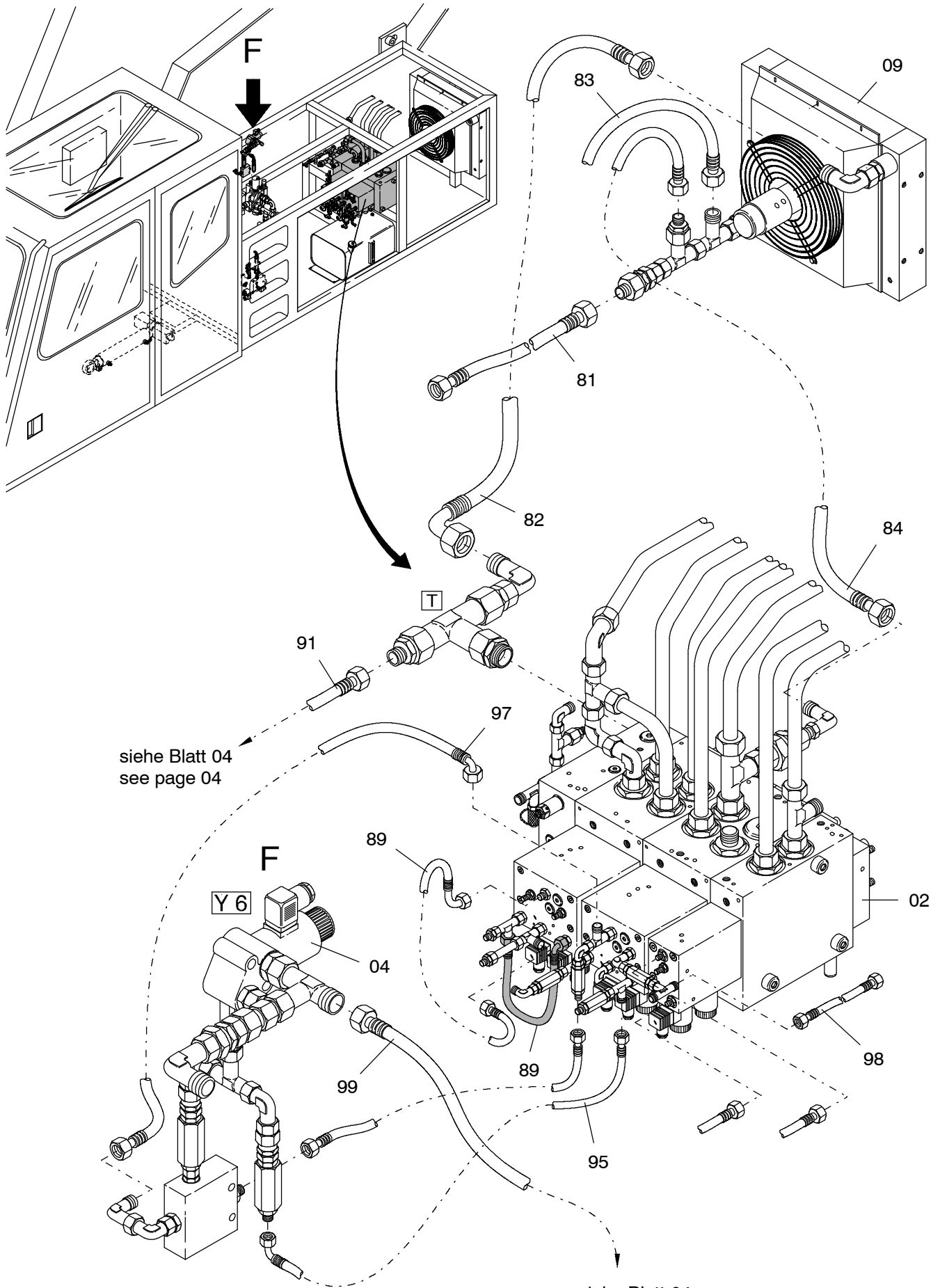
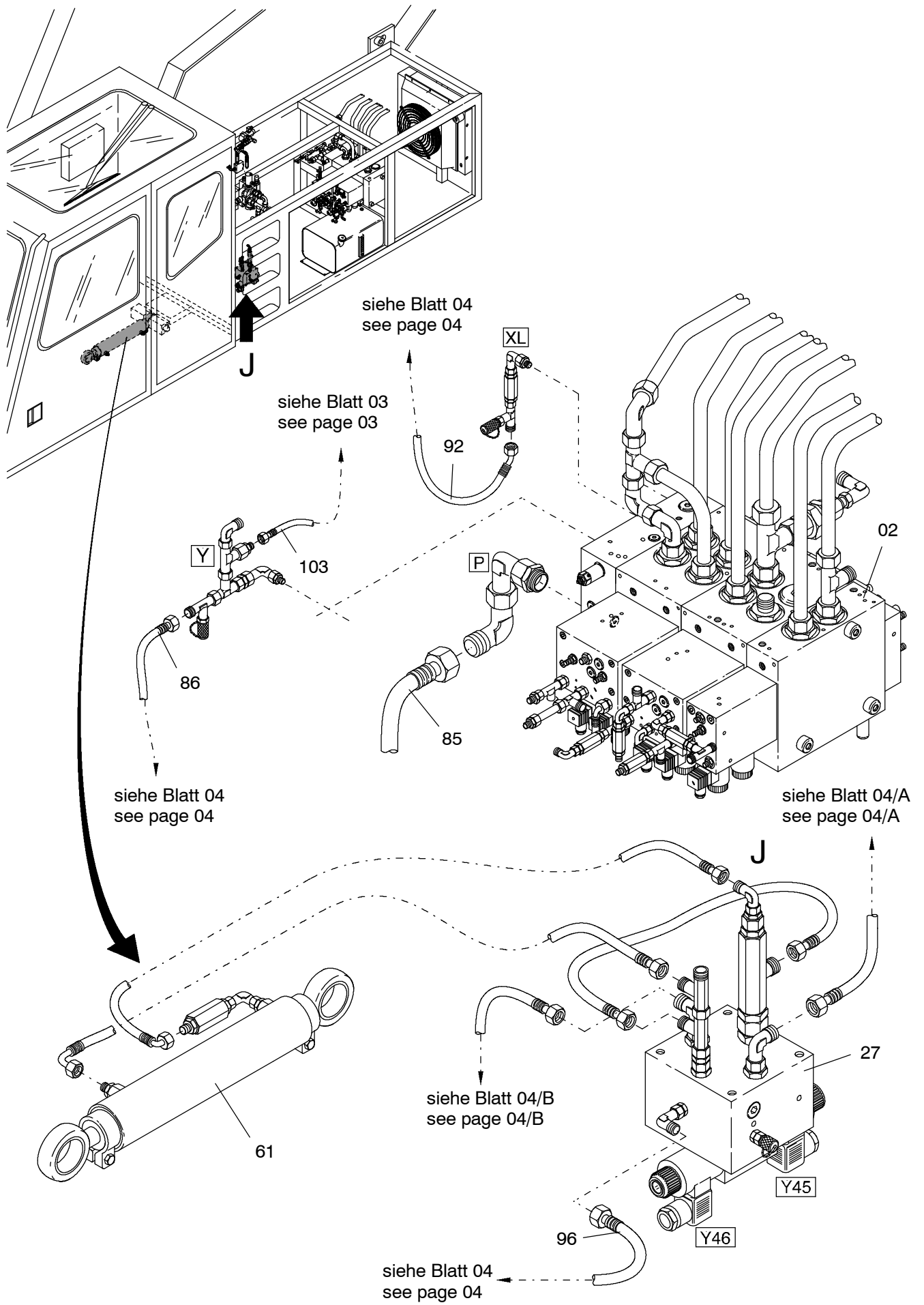


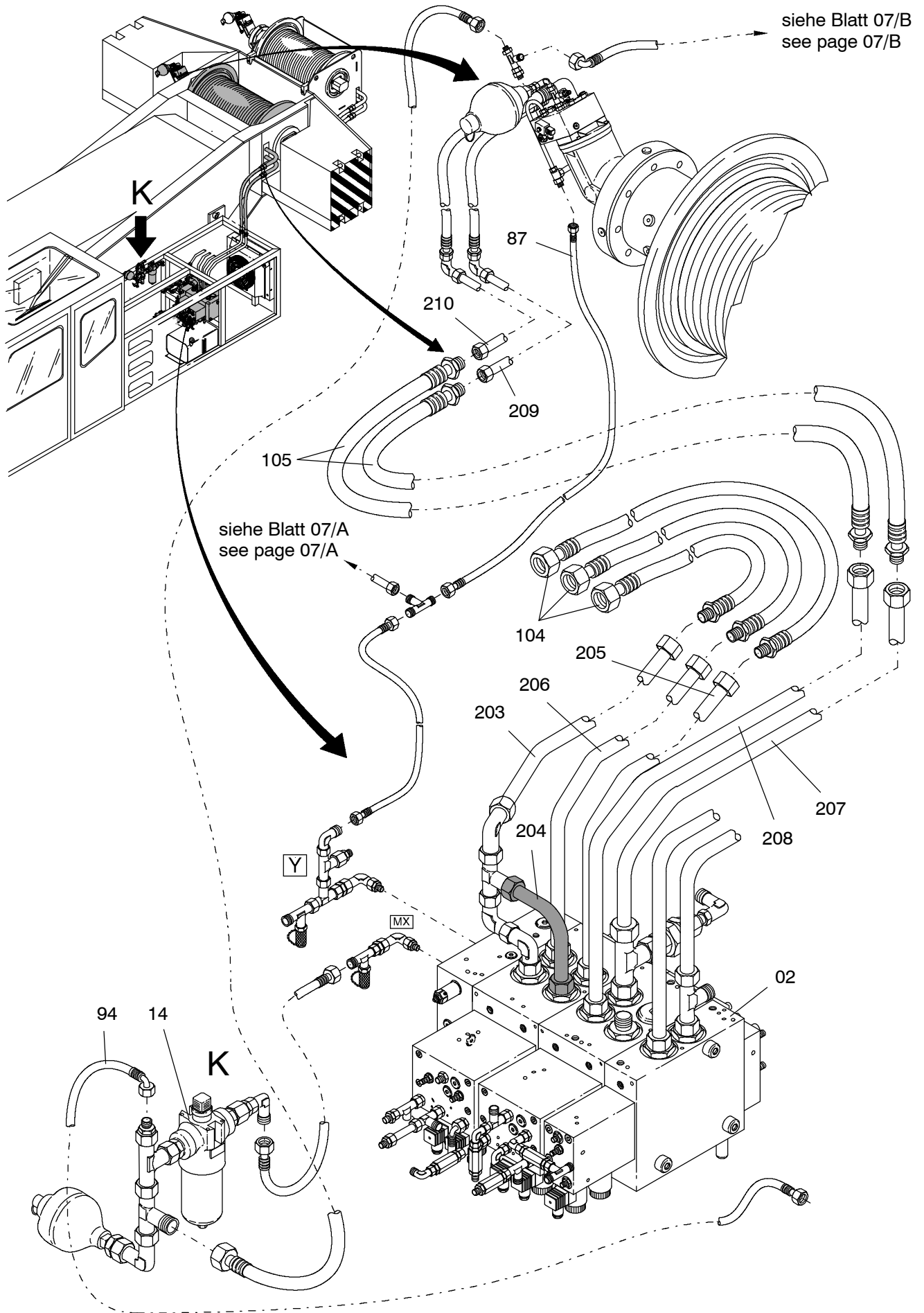
168-1820e

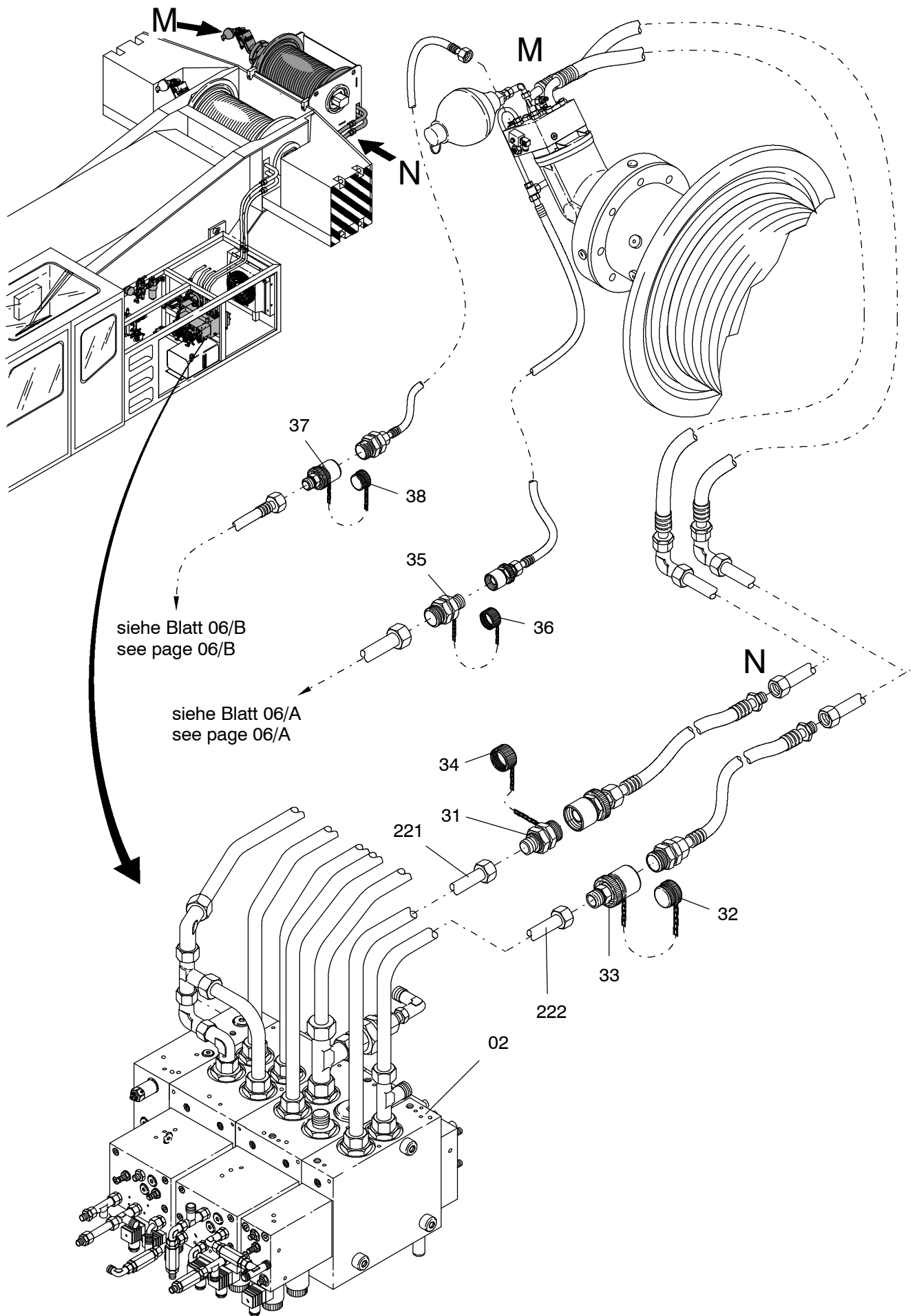


168-1820e

Seite/Page 3 / 10







siehe Blatt 06/B
see page 06/B

siehe Blatt 06/A
see page 06/A

Bild-Nr Fig Fig Fig Fig Bild nr	ET-Nr Part-No No. de Piece No. de Pieza No. del Pezzo Detalj nr	Stückzahl Qty Qte Ctd Qta Antal		Gegenstand Description Designation Descripcion Designazione Benaemning
01	273 976 12	1	Träger, SK	Carrier (weldment)
02	022 277 12	1	Steuerblock Hubwerk EL-Blatt: 022 277 12	Control block, hoist gear see page: 022 277 12
03	021 715 12	1	Steuerblock Drehwerk EL-Blatt: 021 715 12	Control block, slew gear see page: 021 715 12
04	654 781 40	1	Wegeventil	Directional spool valve
05	634 983 40	1	Druckspeicher	Accumulator
06	509 796 98	3	Schraube	Bolt
07	510 314 98	6	Scheibe	Washer
08	509 876 98	3	Mutter	Nut
09	000 297 12	1	Ölkühler kpl. EL-Blatt: 993-0436	Oil cooler, assy. see page: 993-0436
10	551 530 40	2	Stutzen	Socket
11	543 072 40	4	Düsenträger	Nozzle holder
12	634 474 40	1	Rückschlagventil 3bar	Non-return valve
14	001 094 12	1	Hochdruckfilter EI-Blatt: 993-0876	H.P. Filter see page: 993-0876
15	635 389 40	1	Verschraubung	Union
16	000 136 12	1	Stutzen	Socket
17	654 135 40	1	Verschraubung	Union
18	551 633 40	1	Übergangsstück	Adapter
19	001 156 12	1	Druckschalter 8bar	Pressure switch
20	621 011 40	1	Stutzen	Socket
21	635 918 40	1	Rückschlagventil	Non-return valve
22	634 204 40	1	Blendenrückschlagventil	Non-return valve
23	621 771 40	2	Stutzen	Socket
24	604 910 40	1	Rückschlagventil 6bar	Non-return valve
25	002 724 12	1	Verschraubung	Union
26	604 763 40	1	Stutzen	Socket
27	002 789 12	1	Steuerblock Kab.-Verstellung EL-Blatt: 002 789 12A	Control block, cab. adjustment see page: 002 789 12A
28	621 046 40	1	Düse	Nozzle
29	269 544 40	1	Rückschlagventil	Non-return valve
30	162 370 12	1	Halter	Retainer
-	180 100 40	-	Scheuerschutzwendel 500mm Meterware, Länge angeben	Protective coil Bulk ware, state length required
31	551 602 40	1	Kupplungsmuffe	Couling sleeve
32	551 597 40	1	Verschlußschraube	Screw Plug
33	551 603 40	1	Kupplungsstecker	Coupler plug
34	551 596 40	1	Verschlußmutter	Lock nut
35	551 590 40	1	Kupplungsmuffe	Couling sleeve

Bild-Nr Fig Fig Fig Fig Bild nr	ET-Nr Part-No No. de Piece No. de Pieza No. del Pezzo Detalj nr	Stückzahl Qty Qte Ctd Qta Antal		Gegenstand Description Designation Descripcion Designazione Benaemning
36	551 592 40	1	Verschlußschraube	Screw Plug
37	001 966 12	1	Kupplungsstecker	Coupler plug
38	551 589 40	1	Verschlußschraube	Screw Plug
39	551 349 40	8	Stutzen	Socket
40	161 107 12	1	Halter links	Retainer, L.H.
41	161 106 12	1	Halter rechts	Retainer, R.H.
42	320 332 99	8	Schraube	Screw
43	635 389 40	3	Verschraubung	Union
44	000 136 12	1	Stutzen	Socket
45	001 156 12	1	Druckschalter 8bar	Pressure switch
46	551 633 40	1	Übergangsstück	Adapter
47	543 072 40	2	Düsenträger	Nozzle holder
48	634 669 40	1	Stutzen	Socket
50	323 200 40	1	Drossel-Absperrventil	Valve
51	551 482 40	1	Stutzen	Socket
52	576 392 40	1	Stutzen	Socket
53	002 861 12	2	Stutzen	Socket
54	621 009 40	1	Stutzen	Socket
55	000 862 12	2	Stutzen	Socket
56	654 712 40	1	Stutzen	Socket
57	022 198 12	1	Düsenblock	Nozzle kit block
58	022 232 12	1	Druckspeicher	Accumulator
59	021 945 12	1	DB-Ventil DBDS6	Pressure relief valve DBDS6
60	174 879 12	1	Verteiler	Distributor
61	604 677 40	1	Hydr. Zylinder	Hydr. cylinder
62	979 659 73	1	Dichtsatz	Seal kit
63	450 870 40	2	Gelenkkopf	Knuckle
64	679 442 40	1	Bolzen	Pin
65	679 276 40	1	Bolzen	Pin
66	551 053 40	2	Sicherheitsklappstecker	Safety pin
81	132 989 12	1	Schlauchleitung	Hose assy.
82	132 962 12	1	Schlauchleitung	Hose assy.
83	132 963 12	1	Schlauchleitung	Hose assy.
84	132 964 12	1	Schlauchleitung	Hose assy.
85	132 965 12	1	Schlauchleitung	Hose assy.
86	132 966 12	1	Schlauchleitung	Hose assy.
87	551 859 40	1	Schlauchleitung	Hose assy.
88	544 714 40	2	Schlauchleitung	Hose assy.
89	669 088 40	3	Schlauchleitung	Hose assy.
90	132 967 12	1	Schlauchleitung	Hose assy.
91	233 357 12	1	Schlauchleitung	Hose assy.

Bild-Nr Fig Fig Fig Bild nr	ET-Nr Part-No No. de Piece No. de Pieza No. del Pezzo Detalj nr	Stückzahl Qty Qte Ctd Qta Antal		Gegenstand Description Designation Descripcion Designazione Benaemning
92	274 996 12	1	Schlauchleitung	Hose assy.
94	132 971 12	1	Schlauchleitung	Hose assy.
95	671 585 40	1	Schlauchleitung	Hose assy.
96	274 997 12	1	Schlauchleitung	Hose assy.
97	132 973 12	1	Schlauchleitung	Hose assy.
98	132 974 12	1	Schlauchleitung	Hose assy.
99	132 975 12	1	Schlauchleitung	Hose assy.
100	132 976 12	1	Schlauchleitung	Hose assy.
102	132 978 12	1	Schlauchleitung	Hose assy.
103	132 979 12	1	Schlauchleitung	Hose assy.
104	132 980 12	3	Schlauchleitung	Hose assy.
105	132 981 12	2	Schlauchleitung	Hose assy.
111	233 358 12	2	Schlauchleitung	Hose assy.
112	671 507 40	3	Schlauchleitung	Hose assy.
113	169 950 12	2	Schlauchleitung	Hose assy.
114	614 413 40	1	Schlauchleitung	Hose assy.
201	231 893 12	1	Rohrleitung	Pipe assy.
202	589 937 40	1	Rohrleitung	Pipe assy.
203	132 951 12	1	Rohrleitung	Pipe assy.
204	132 952 12	1	Rohrleitung	Pipe assy.
205	132 953 12	1	Rohrleitung	Pipe assy.
206	132 954 12	1	Rohrleitung	Pipe assy.
207	132 955 12	1	Rohrleitung	Pipe assy.
208	132 956 12	1	Rohrleitung	Pipe assy.
209	233 359 12	1	Rohrleitung	Pipe assy.
210	233 360 12	1	Rohrleitung	Pipe assy.
211	233 361 12	1	Rohrleitung	Pipe assy.
221	132 955 12	1	Rohrleitung	Pipe assy.
222	132 956 12	1	Rohrleitung	Pipe assy.
401	635 405 40	1	Steuerblock Umschaltung Japan	Control block Selector Japan