

**168-1901**

Seite/Page 1 / 4

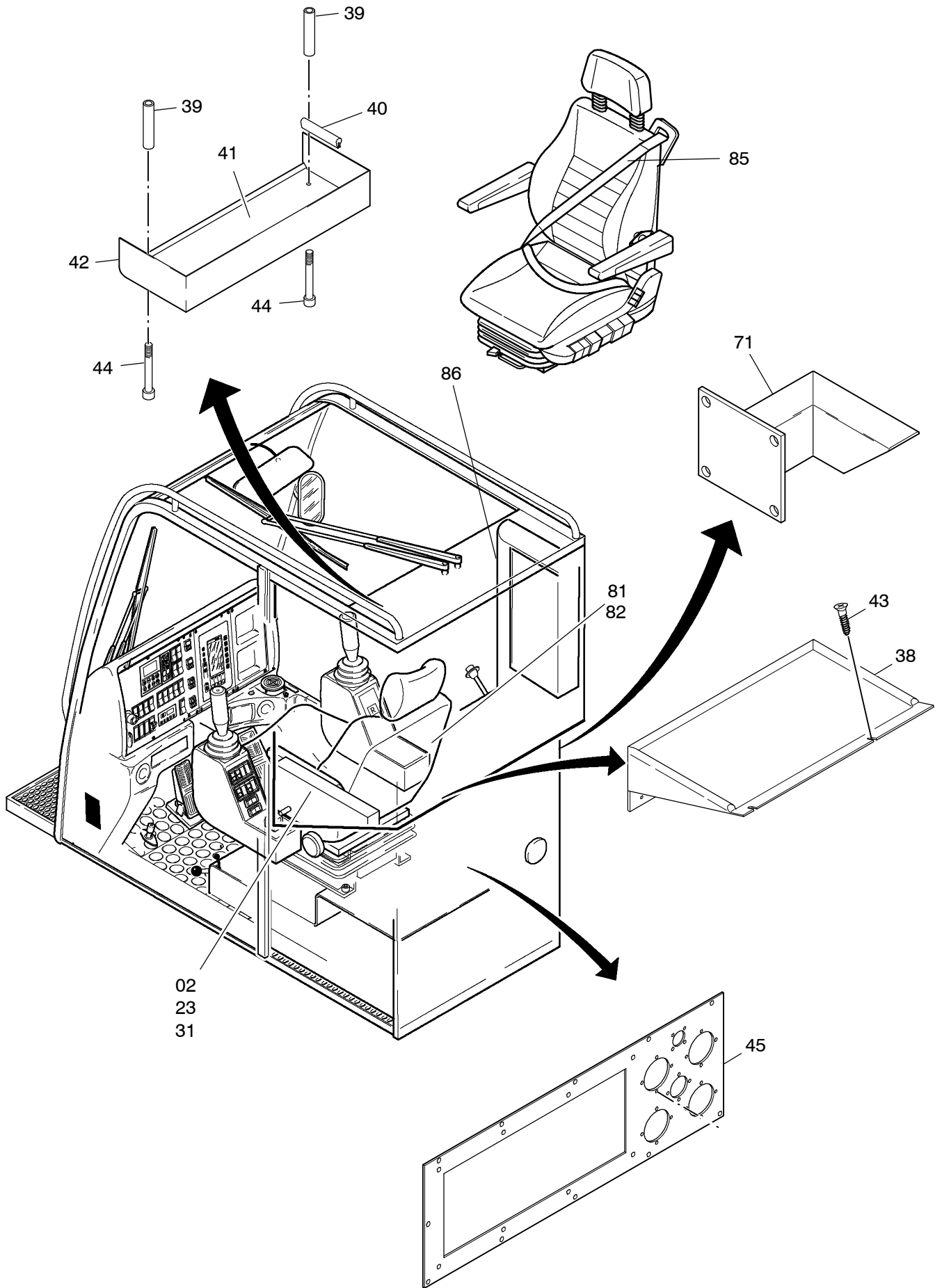


Bild-Nr Fig Fig Fig Fig Bild nr	ET-Nr Part-No No. de Piece No. de Pieza No. del Pezzo Detalj nr	Stückzahl Qty Qte Ctd Qta Antal		Gegenstand Description Designation Descripcion Designazione Benaemning
01	227 965 12	1	Kabine EL-Blatt: 993-1153, etc.	Cabin Cat.-peage: 993-1153, etc.
02	669 790 40	1	Ablage links	Pigeon hole, left
03	348 658 40	1	Innenspiegel	Interior rear mirror
04	227 952 12	1	Vorsteuerung EL-Blatt 168-1805, etc.	Pilot control Cat.-peage: 168-1805, etc.
05	654 270 40	1	Dosenlibelle	Box level
06	509 803 98	4	Schraube	Screw
07	509 889 98	4	Mutter	Nut
08	318 576 99	3	Schraube	Screw
09	007 164 98	2	Schelle	Clamp
10	319 541 99	2	Schraube	Bold
11	340 465 99	8	Scheibe	Washer
13	125 022 99	4	Mutter	Nut
14	542 340 40	1	Gewindestange	Rod
15	509 776 98	12	Schraube	Screw
16	340 506 99	25	Scheibe	Washer
17	512 344 40	1	Wischermotor-Abdeckung	Wiper motor - covering
18	551 350 40	1	Blende Radio	Blind plate radio
19	510 321 98	4	Scheibe	Washer
20	615 824 40	1	Halter	Retainer
21	615 825 40	1	Halter	Retainer
22	509 870 98	4	Mutter	Nut
23	654 060 40	nB	Vorlegeband, grau 1000mm Meterware, Länge angeben	Rubber cord, grey Bulk ware, state length required
25	509 869 98	1	Mutter	Nut
26	318 914 99	4	Schraube	Screw
27	654 605 40	1	Zug-Druck Kabel 2200mm	Push-pull cable
28	679 427 40	1	Trittstufe	Step
29	346 510 99	4	Federring	Spring ring
30	320 332 99	4	Schraube	Screw
31	125 266 99	2	Schraube	Screw
32	510 432 98	7	Schraube	Screw
33	304 795 12	1	Bodenmatte	Floor mat
34	125 516 99	12	Schraube	Screw
35	669 330 40	1	Deckel	Cover
36	669 329 40	1	Abdeckplatte	Covering plate
37	511 273 98	7	Schraube	Screw
38	304 688 12	1	Ablage	Pigeon hole
39	304 693 12	2	Distanzstück	Distance sleeve
40	655 122 40	nB	Kantenschutzprofil 625mm Meterware, Länge angeben	Cleat Bulk ware, state length required

**Kabine, kpl.  
Cabin, Assy.**

**168-1901**

Seite/Page 3 / 4

<b>Bild-Nr</b> Fig Fig Fig Fig Bild nr	<b>ET-Nr</b> Part-No No. de Piece No. de Pieza No. del Pezzo Detalj nr	<b>Stückzahl</b> Qty Qte Ctd Qta Antal		<b>Gegenstand</b> Description Designation Descripcion Designazione Benaemning
41	304 632 12	1	Gummimatte	Rubber mat
42	304 622 12	1	Ablagefach, links oben	Pigeon hole, left top
43	125 338 99	4	Schraube	Screw
44	513 045 98	2	Schraube	Screw
45	304 710 12	1	Abdeckplatte, hinten	Covering plate, rear
47	319 132 99	2	Schraube	Screw
48	301 628 12	1	Halter Dosenlibelle	Retainer, box level
61	304 797 12	1	Adapterplatte	Adapter plate
62	172 384 12	1	Gaspedal, elektronisch	Accelerator pedal
63	510 432 98	4	Schraube	Screw
64	510 028 98	4	Scheibe	Washer
71	145 692 12	1	Kabinenflansch	Cabine flange
81	201 290 12	1	Sitz Oberteil EL-Blatt: 201 290 12	Seat upper Cat.-peage: 201 290 12
82	201 288 12	1	Sitz Untergestell EL-Blatt: 201 288 12	Seat support Cat.-peage: 201 288 12
85	424 310 12	1	Sicherheitsgurt	Safety belt
86	425 118 12	1	Abdeckung Sicherheitsgurt	Plate Safety belt

**Kabine, kpl.**  
**Cabin, Assy.**

**168-1901**

Seite/Page 4 / 4