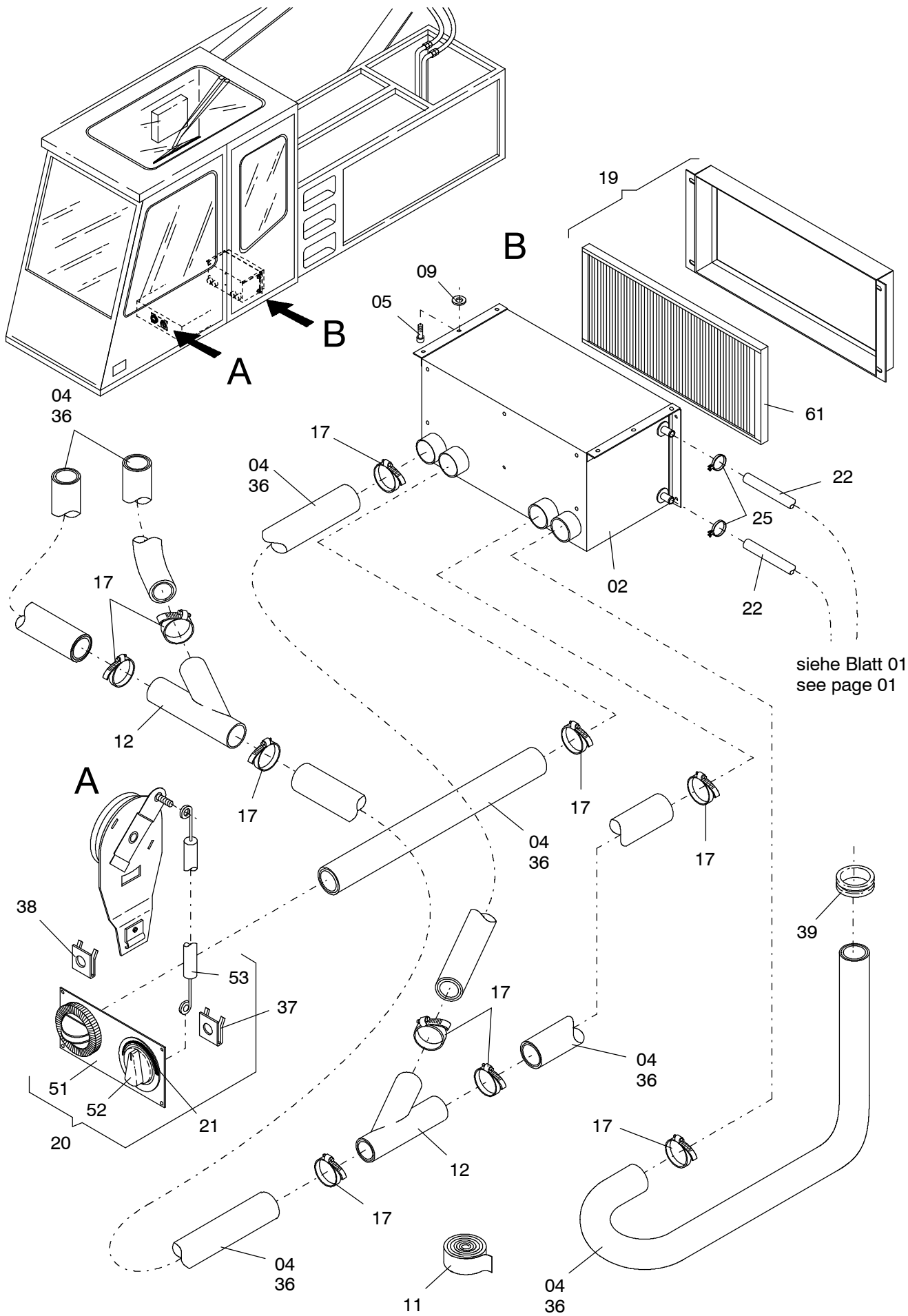


siehe Blatt 02
see page 02



siehe Blatt 01
see page 01

Bild-Nr Fig Fig Fig Fig Bild nr	ET-Nr Part-No No. de Piece No. de Pieza No. del Pezzo Detalj nr	Stückzahl Qty Qte Ctd Qta Antal		Gegenstand Description Designation Descripcion Designazione Benaeming
01	669 295 40	1	Wasserheizgerät EL-Blatt: 993-0579	Coolant heater see page: 993-0579
02	000 695 12	1	Heizgerät EL-Blatt: 993-0580	Heater assy. see page: 993-0580
03	300 366 12	1	Konsole	Console from
04	256 473 40	nB	Flex. Rohr 3000mm Meterware, Länge angeben	Flex. pipe Bulk ware, state length required
05	510 523 98	10	Schraube	Screw
06	509 768 98	4	Federring	Lock washer
07	612 129 40	1	Rohrleitung	Pipe assy.
09	340 506 99	12	Scheibe	Washer
10	509 869 98	1	Mutter	Nut
11	654 060 40	nB	Moosgummi 1600mm Meterware, Länge angeben	Rubber Bulk ware, state length required
12	654 224 40	2	Abzweigrohr	Pipe
14	513 525 98	nB	Kraftstoffschlauch 2000mm Meterware, Länge angeben	Fuel hose Bulk ware, state length required
15	654 682 40	2	T-Stück	T-union
17	287 610 40	10	Schlauchschele	Hose clip
18	654 683 40	1	Wegeventil	Directional spool valve
19	001 927 12	1	Filterkassette, kpl	Element, assy.
20	668 739 40	1	Bedienelement, kpl. Bild-Nr.: 51-53	Control unit assy. fig-nos: 51-53
21	615 811 40	1	Schild	Plate
22	490 277 40	4	Winkelschlauch	Elbow hose
23	490 281 40	2	Winkelschlauch	Elbow hose
24	001 767 12	1	Thermostat, 60° C	Thermostat
25	287 608 40	26	Schelle	Clamp
28	502 051 98	8	Schelle	Clamp
29	501 502 98	nB	Kunststoffrohr 400mm Meterware, Länge angeben	Plastic pipe Bulk ware, state length required
30	506 383 98	nB	Kraftstoffschlauch 100mm Meterware, Länge angeben	Fuel hose Bulk ware, state length required
31	513 615 98	1	Schelle	Clamp
32	415 585 40	1	Kraftstoff-Filter	Fuel filter
33	604 598 40	2	Verbindungsrohr	Connecting tube
34	000 438 12	1	Formschlauch	Structural hose
35	509 776 98	1	Schraube	Screw
36	058 414 40	nB	Flex-Rohr 3000mm Meterware, Länge angeben	Flex. pipe Bulk ware, state length required
37	000 790 12	1	Federmutter	Spring nut
38	000 791 12	1	Federmutter	Spring nut

**Wasserheizgerät, Einbau
Water Heater, Arr.**

168-1940

Seite/Page 3 / 4

Bild-Nr Fig Fig Fig Fig Bild nr	ET-Nr Part-No No. de Piece No. de Pieza No. del Pezzo Detalj nr	Stückzahl Qty Qte Ctd Qta Antal		Gegenstand Description Designation Descripcion Designazione Benaemning
39	001 017 12	1	Durchführungstülle	Bushing socket
40	001 583 12	1	Schutzkappe	Protection cap
41	592 301 40	1	Entlüfungsventil	Bleeder valve
43	146 703 12	1	Flexrohr	Flex pipe
44	146 704 12	1	Endhülse	End sleeve
51	420 067 12	1	Bedienelement	Control unit
52	420 068 12	1	Drehknopf	Control knob
53	420 069 12	1	Bowdenzug L=1000 mm	Bowden cable
61	421 550 12	1	Filterlement	Filter element
81	668 150 40	1	Kraftstofftank, 30l	Fuel tank
82	669 805 40	1	Tankstutzen	Tank socket
83	058 473 12	1	Schlauchnippel	Hose fitting
84	551 615 40	1	Stutzen	Socket
85	509 788 98	4	Schraube	Screw
86	510 321 98	4	Scheibe	Washer
87	509 870 98	4	Mutter	Nut
88	080 485 40	1	Tankdeckel	Fuel tank cap
89	255 176 40	1	Tanksieb	Fuel tank strainer
90	313 120 99	3	Verschlussstopfen	Plug
91	340 275 99	3	Dichtring	Seal ring
92	420 246 12	1	Füllstandsanzeige	Level indicator
93	615 831 40	1	Ausgleichsbehälter	Expansion tank
94	420 084 12	1	Verschluß	Lock
95	001 004 12	2	Schlauchleitung	Hose
96	295 442 40	4	Schlauchschelle	Hose clamp

**Wasserheizgerät, Einbau
Water Heater, Arr.**

168-1940

Seite/Page 4 / 4