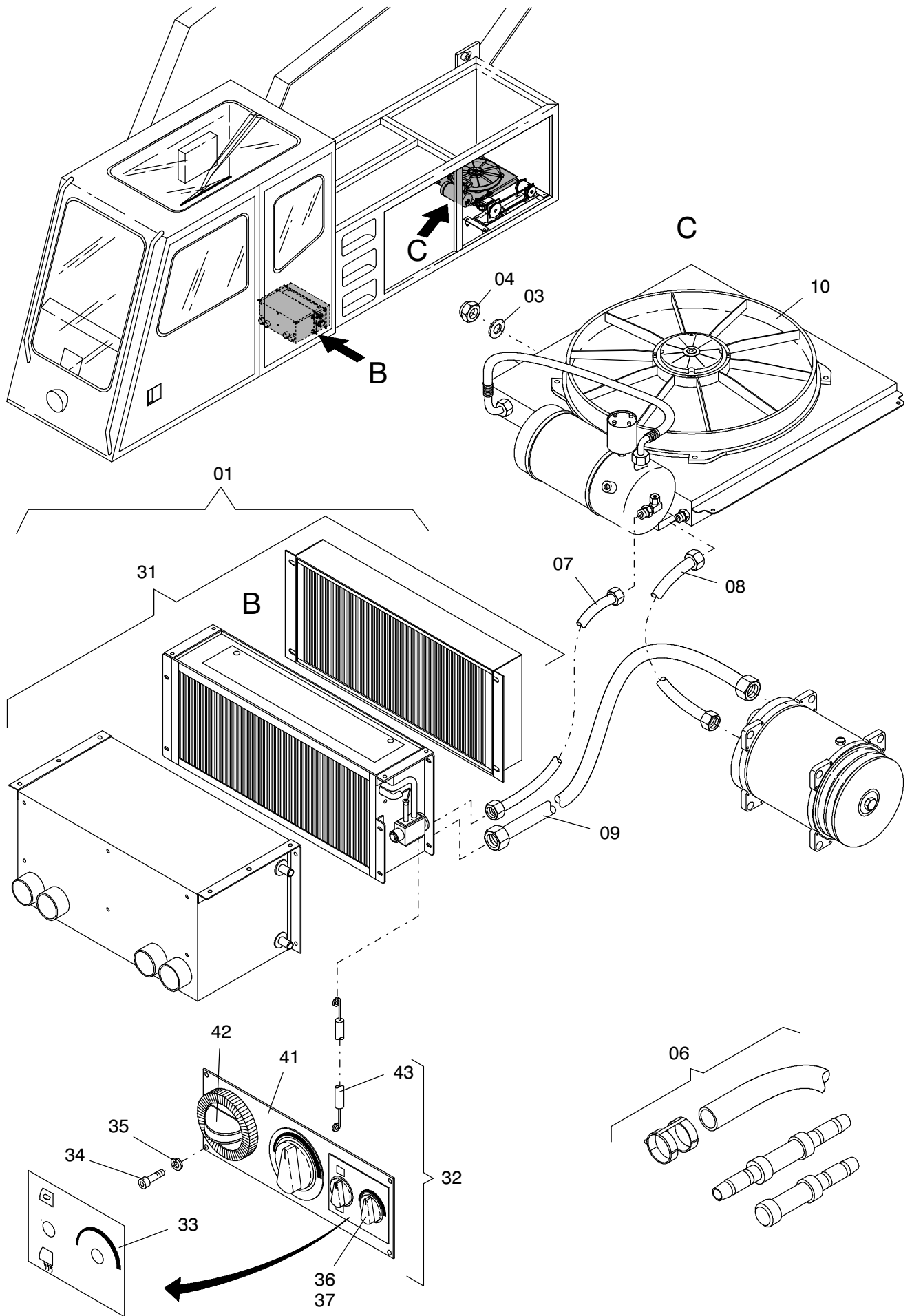


168-1947a

Seite/Page 1 / 4



168-1947a

Seite/Page 2 / 4

Bild-Nr Fig Fig Fig Fig Bild nr	ET-Nr Part-No No. de Piece No. de Pieza No. del Pezzo Detalj nr	Stückzahl Qty Qte Ctd Qta Antal		Gegenstand Description Designation Descripcion Designazione Benaemning
01	668 720 40	1	Klimaanlage kpl. Bild-Nr.: 31-37	Air condition arr., assy. fig-nos.: 31-37
02	145 360 12	1	Antrieb Kompressor Bild-Nr.: 51-74	Drive compressor fig-nos.: 51-74
03	510 321 98	8	Scheibe	Washer
04	509 870 98	8	Mutter	Nut
05	133 080 12	1	Elektroteile Klimaanlage Bild-Nr.: 21-23	Electric parts, air condition arr. fig-nos.: 21-23
06	300 384 12	1	Armaturen, kpl.	Fittings, assy.
07	001 046 12	nB	Schlauch 3000mm Meterware, Länge angeben	Hose Bulk ware, state length required
08	001 045 12	nB	Schlauch 3000mm Meterware, Länge angeben	Hose Bulk ware, state length required
09	001 044 12	nB	Schlauch 3000mm Meterware, Länge angeben	Hose Bulk ware, state length required
10	000 909 12	1	Kondensator EL-Blatt: 993-0839	Condensator see page: 993-0839
11	545 315 40	1	Schlauchleitung	Hose assy.
12	673 022 40	1	Schlauchleitung	Hose assy.
13	589 913 40	1	Schlauchleitung	Hose assy.
14	001 790 12	1	Wegeventil	Directional spool valve
15	551 452 40	3	Stutzen	Socket
16	545 357 40	1	Schlauchleitung	Hose assy.
17	613 732 40	1	Schlauchleitung	Hose assy.
21	133 063 12	1	Kabelbaum Klimaanlage EL-Blatt: 168-2296	Harness Air condition arr. see page: 168-2296
22	654 187 40	1	Schalter	Switch
23	654 189 40	1	Symbol Klimaanlage	Symbol Air condition arr.
31	001 658 12	1	Verdampfeinheit EL-Blatt: 993-1243	Absorber unit see page: 993-1243
32	001 242 12	1	Bedienelement, kpl. Bild-Nr.: 41-43	Control unit, assy. fig-nos.: 41-43
33	668 727 40	1	Schild Klimaanlage	Plate Air condition arr.
34	509 775 98	4	Schraube	Screw
35	509 767 98	4	Federring	Lock washer
36	000 084 12	1	Potentiometer	Potentiometer
37	000 083 12	1	Bedienknopf	Operation button
41	420 067 12	1	Bedienelement	Control unit
42	420 068 12	1	Drehknopf	Control knob
43	421 145 12	1	Bowdenzug 1394mm	Bowden cable
51	000 357 12	1	Kältekompressor	Refrigerator compressor
52	635 642 40	1	Zahnradmotor	Gear motor

**Klimaanlage
Air Condition Arr.**

168-1947a

Seite/Page 3 / 4

Bild-Nr Fig Fig Fig Fig Bild nr	ET-Nr Part-No No. de Piece No. de Pieza No. del Pezzo Detalj nr	Stückzahl Qty Qte Ctd Qta Antal		Gegenstand Description Designation Descripcion Designazione Benaemning
53	431 020 73	1	Dichtsatz	Seal kit
54	470 025 00	1	Wellendichtring	Shaft seal
55	030 177 99	1	Schmalkeilriemen	Vee belt
56	615 596 40	1	Motorträger	Support frame
57	615 597 40	1	Konsole Kompressor Antrieb	Console compressor drive
58	509 862 98	2	Mutter	Nut
59	511 162 98	12	Mutter	Nut
60	510 321 98	16	Scheibe	Washer
61	509 788 98	4	Schraube	Screw
62	509 791 98	2	Schraube	Screw
63	592 304 40	4	Megi-Puffer	Silent bloc
64	149 982 12	1	Keilriemenscheibe	V-belt pulley
65	509 863 98	4	Mutter	Nut
66	509 794 98	4	Schraube	Screw
67	509 819 98	4	Schraube	Screw
68	002 125 12	1	Stutzen	Socket
69	551 449 40	2	Stutzen	Socket
70	551 456 40	2	Stutzen	Socket
71	551 444 40	4	Stutzen	Socket
72	543 267 40	1	Rohrleitung	Pipe assy.
73	551 349 40	1	Stutzen	Socket
74	551 461 40	1	Stutzen	Socket
80	670 418 40	1	Elektr. Zusatzteile Bild-Nr.: 81-86	Electr. add. parts fig-nos.: 81-86
81	509 420 98	1	Sicherungseinsatz 25Amp.	Fuse cartridge
82	047 014 40	1	Steckhülsegehäuse 8-pol.	Female housing
83	471 686 99	nB	Kabel rot, 2000mm	Cable, red
84	471 719 99	nB	Kabel schwarz, 2000mm	Cable black
85	576 356 40	3	Steckhülse 4,0-6,0	Female
86	057 251 40	2	Steckhülse 1,0-2,5	Female