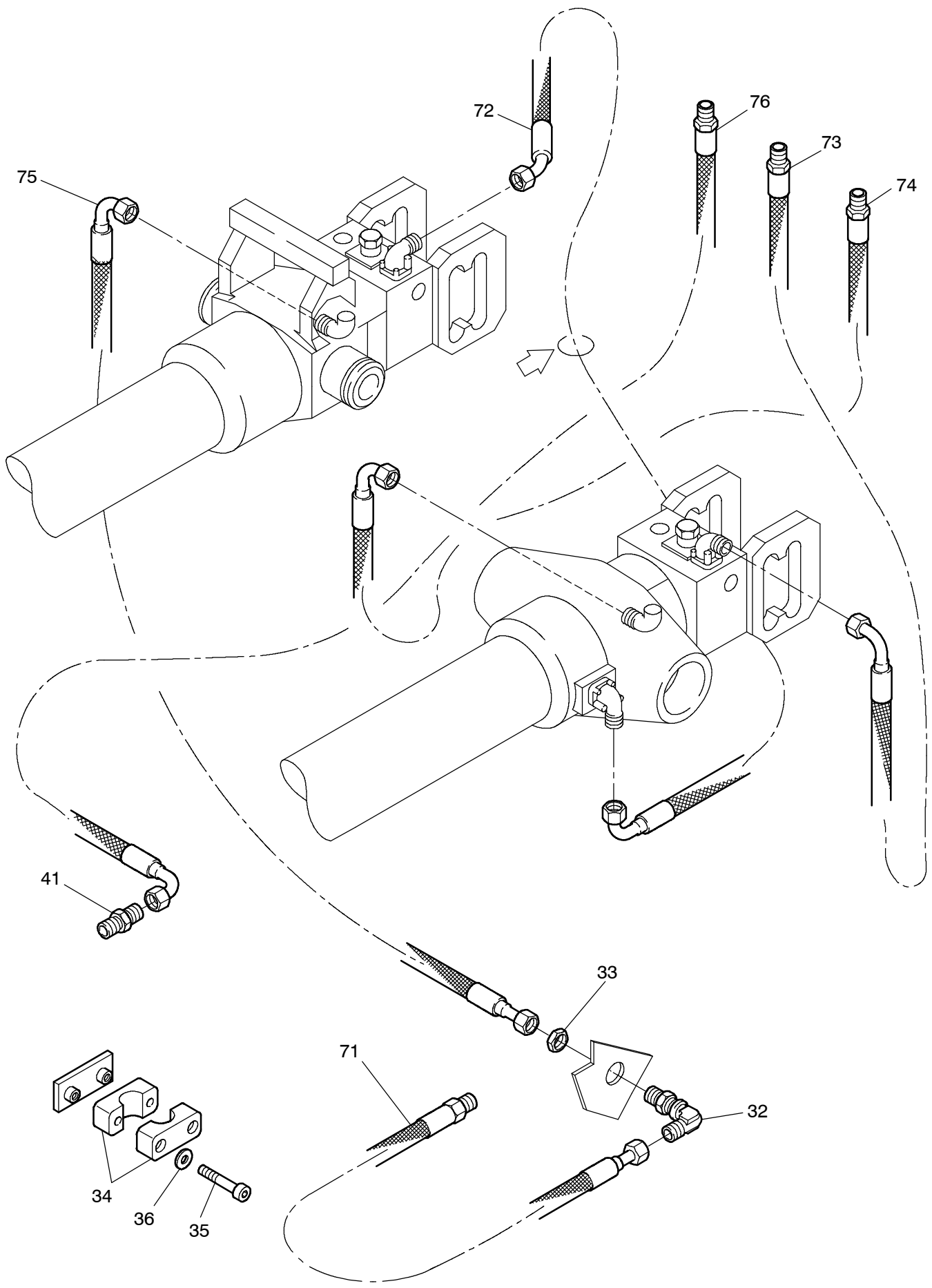


168-6010b



168-6010b

Bild-Nr Fig Fig Fig Fig Bild nr	ET-Nr Part-No No. de Piece No. de Pieza No. del Pezzo Detalj nr	Stückzahl Qty Qte Ctd Qta Antal		Gegenstand Description Designation Descripcion Designazione Benaemning
01	306 505 12	1	Grundkasten kpl. EL-Blatt 168-6020, etc	Basic case assy. see page 168-6020, etc
02	306 520 12	1	1. Innenkasten kpl. EL-Blatt 168-6025, etc	1. Inner case assy. see page 168-6025, etc
03	306 535 12	1	2. Innenkasten kpl. EL-Blatt 168-6030, etc	2. Inner case assy. see page 168-6030, etc
04	306 550 12	1	3. Innenkasten kpl. EL-Blatt 168-6032, etc	3. Inner case assy. see page 168-6032, etc
05	306 565 12	1	4. Innenkasten kpl. EL-Blatt 168-6035, etc	4. Inner case assy. see page 168-6035, etc
06	528 760 40	1	Telezylinder 1 und 2 EL-Blatt 173-6040b, etc	Telescopic cylinder see page 173-6040b, etc
07	671 627 40	1	Elektr. Hauptausleger EL-Blatt 168-6200, etc	Electr. main boom see page 168-6200, etc
08	591 334 40	1	Schlauchflasche kpl. EL-Blatt 173-6050b, etc	Hose reel assy. see page 173-6050b, etc
09	528 821 40	1	Seil ø 8	Rope
10	528 805 40	2	Schwinge	Rocker arm
11	528 033 40	4	Ausfahrseil 2	Extending rope 2
12	528 036 40	1	Einfahrseil 2	Retracking rope 2
13	509 868 98	8	Mutter	Nut
14	508 153 98	4	Kegelpfanne	Cup
15	508 152 98	4	Kugelscheibe	Spherical shim
16	528 814 40	4	Bolzen	Pin
17	528 819 40	2	Bolzen	Pin
18	668 693 40	6	Scheibe	Washer
19	509 787 98	12	Schraube	Screw
20	509 867 98	5	Mutter	Nut
21	500 304 98	2	Kegelpfanne	Cup
22	115 121 99	2	Kugelscheibe	Spherical shim
23	509 834 98	6	Schraube	Bolt
24	509 865 98	2	Mutter	Nut
25	509 422 98	1	Gewindestift	Threaded pin
26	589 433 40	2	Zylinderbolzen	Pin
27	611 422 40	1	Bolzen (Stangenkopf)	Pin (rod head)
28	611 528 40	1	Bolzen (Stangenkopf)	Pin (rod head)
29	151 589 99	4	Sicherungsring	Circlip
30	611 423 40	2	Achshalter Stangenaue	Axle stirrup rod eye
31	510 495 98	8	Scheibe	Washer
32	509 595 98	1	Stutzen	Socket
33	509 891 98	1	Mutter	Nut
34	510 180 98	1	Klemmhälftenpaar	Pair of half clamps

**Teleausleger
Telescopic Boom**

168-6010b

Seite/Page 3 / 4

Bild-Nr Fig Fig Fig Fig Bild nr	ET-Nr Part-No No. de Piece No. de Pieza No. del Pezzo Detalj nr	Stückzahl Qty Qte Ctd Qta Antal		Gegenstand Description Designation Descripcion Designazione Benaemning
35	509 778 98	2	Schraube	Screw
36	509 878 98	2	Scheibe	Washer
37	655 338 40	1	Druckaufnehmer EL-Blatt 168-1015, etc.	Pressure transducer see page 168-1015, etc.
38	611 972 40	2	Rohr	Pipe
39	611 421 40	2	Rohr	Pipe
40	306 594 12	1	Kabeltrommelanbau EL-Blatt 168-6210	Cable drum arr. see page 168-6210
41	510 587 98	1	Stutzen	Socket
42	589 434 40	2	Zylinderbolzen	Pin
43	612 513 40	2	Schraube	Bolt
44	350 561 40	2	Kegelschmiernippel	Grease nipple
-	201 664 12	1	Satz Gleitelemente	Set lining elements
-	228 319 12	1	Gleitelemente Austauschsatz	Lining elements Replacement set
61	528 066 40	1	Auslegerfußbolzen	Foot pin, boom
62	528 555 40	1	Keilstahl	Key
63	509 836 98	1	Schraube	Bolt
71	551 488 40	1	Schlauchleitung	Hose assy.
72	591 183 40	1	Schlauchleitung	Hose assy.
73	589 643 40	1	Schlauchleitung	Hose assy.
74	589 644 40	1	Schlauchleitung	Hose assy.
75	551 497 40	1	Schlauchleitung	Hose assy.
76	589 645 40	1	Schlauchleitung	Hose assy.