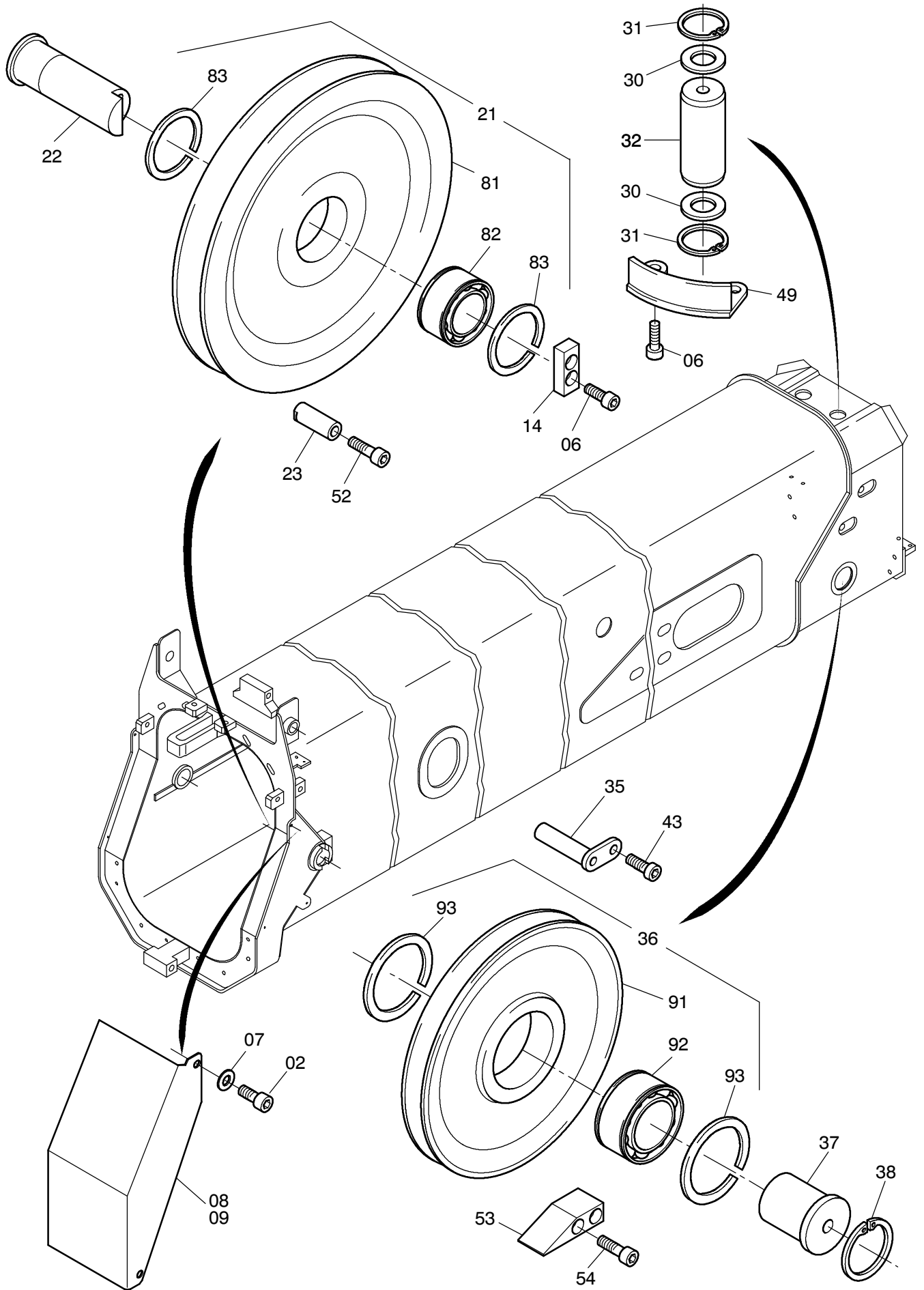


168-6032a

Seite/Page 1 / 4



168-6032a

Seite/Page 2 / 4

Bild-Nr Fig Fig Fig Fig Bild nr	ET-Nr Part-No No. de Piece No. de Pieza No. del Pezzo Detalj nr	Stückzahl Qty Qte Ctd Qta Antal		Gegenstand Description Designation Descripcion Designazione Benaemning
-	306 550 12	1	3. Innenkasten, kpl.	3rd. Inner case assy.
01	306 553 12	1	3. Innenkasten SK MB	3rd. Inner case, weldment
02	509 787 98	4	Schraube	Bolt
03	509 864 98	4	Mutter	Nut
04	509 832 98	8	Schraube	Bolt
05	510 494 98	8	Scheibe	Washer
06	509 794 98	4	Schraube	Bolt
07	510 321 98	4	Scheibe	Washer
08	306 571 12	1	Abdeckung, links	Cover, l.h.
09	306 572 12	1	Abdeckung, rechts	Cover, r.h.
10	509 830 98	8	Schraube	Bolt
11	306 599 12	2	Deckel	Cover
14	587 322 40	2	Keilstahl	Key
17	528 002 40	1	Tragrolle kpl. Bild-Nr.: 71-73	Top roller, assy. fig-nos.: 71-73
18	551 052 40	2	Klappstecker	Fore lock
19	511 557 98	2	Schraube	Bolt
21	615 867 40	2	Seilrolle, kpl. Bild-Nr.: 81-83	Sheave assy. fig-nos.: 81-83
22	611 921 40	2	Bolzen	Pin
23	306 066 12	2	Bolzen	Pin
24	509 865 98	8	Mutter	Nut
25	306 551 12	2	Gleitschuh	Guide shoe
27	528 294 40	1	Halter, links	Retainer, l.h.
28	528 295 40	1	Halter, rechts	Retainer, r.h.
29	528 144 40	2	Gleitstück	Slider
30	528 784 40	4	Scheibe	Washer
31	151 585 99	4	Sicherungsring	Circlip
32	528 359 40	2	Bolzen	Pin
33	528 126 40	2	Gleitbacken	Lining
34	201 665 12	2	Gleitschuh	Guide shoe
35	611 517 40	2	Bolzen kpl.	Pin assy.
36	615 865 40	2	Seilrolle Bild-Nr.: 91-93	Sheave fig-nos.: 91-93
37	591 309 40	2	Bolzen	Pin
38	151 588 99	2	Sicherungsring	Circlip
39	345 044 99	2	Spannstift	Dowel pin
40	587 267 40	2	Platte	Plate
41	305 589 12	2	Platte	Plate
42	587 268 40	4	Platte	Plate
43	509 820 98	2	Schraube	Screw

**3. Innenkasten
3rd. Inner case**

168-6032a

Seite/Page 3 / 4

Bild-Nr Fig Fig Fig Fig Bild nr	ET-Nr Part-No No. de Piece No. de Pieza No. del Pezzo Detalj nr	Stückzahl Qty Qte Ctd Qta Antal		Gegenstand Description Designation Descripcion Designazione Benaeming
44	547 013 40	1	Halter, rechts	Retainer, r.h.
45	557 012 40	1	Halter, links	Retainer, l.h.
46	547 075 40	2	Gleitstück	Slider
47	201 666 12	2	Gleitschuh	Guide shoe
48	586 958 40	2	Platte	Plate
49	612 196 40	2	Halter	Retainer
51	350 561 99	2	Schmiernippel	Grease nipple
52	510 877 98	2	Schraube	Bolt
53	529 704 40	2	Platte	Plate
54	509 796 98	4	Schraube	Bolt
55	510 495 98	2	Scheibe	Washer
56	510 684 98	4	Schraube	Screw
57	509 866 98	4	Mutter	Nut
58	201 667 12	2	Gleitschuh	Guide shoe
59	201 668 12	2	Gleitschuh	Guide shoe
60	511 023 98	8	Schraube	Bolt
61	306 566 12	1	Halter Backen links	Retainer shoe, L.H.
62	306 567 12	1	Halter Backen rechts	Retainer shoe, R.H.
63	201 669 12	2	Gleitschuh	Guide shoe
64	201 670 12	2	Gleitschuh	Guide shoe
71	528 028 40	1	Rohr	Pipe
72	504 770 98	2	Kugellager	Ball bearing
73	528 003 40	2	Bolzen	Pin
81	615 868 40	1	Seilrolle	Sheave
82	504 153 98	1	Rollenlager	Roller bearing
83	509 553 98	2	Sprengring	Snap ring
91	615 866 40	1	Seilrolle	Sheave
92	002 925 98	1	Rollenlager	Roller bearing
93	509 551 98	2	Sprengring	Snap ring

3. Innenkasten
3rd. Inner case

168-6032a

Seite/Page 4 / 4