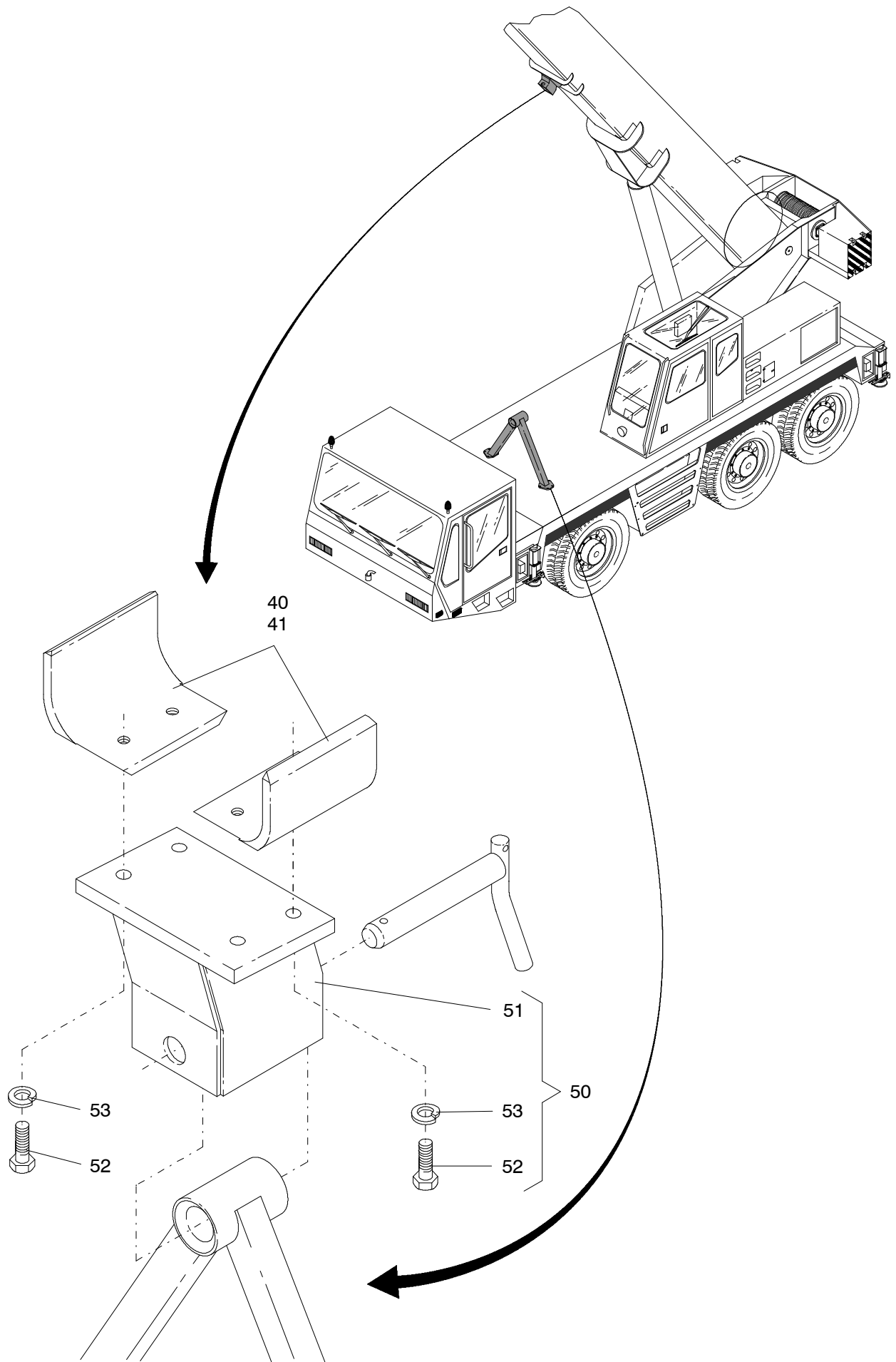


168-6055

Seite/Page 1 / 3



168-6055

Seite/Page 2 / 3

Bild-Nr Fig Fig Fig Bild nr	ET-Nr Part-No No. de Piece No. de Pieza No. del Pezzo Detalj nr	Stückzahl Qty Qte Ctd Qta Antal		Gegenstand Description Designation Descripcion Designazione Benaeming
01	165 260 12	1	Kopfrolle, kpl.	Head sheave assy.
02	165 491 12	2	Bolzen	Pin
03	551 162 40	4	Sicherheitsklappstecker	Safety pin
04	000 032 12	1	Rastriegel	Lock-in lever
11	165 270 12	1	Kopfrolle SK	Head sheave, weldment
12	586 668 40	1	Seilrolle kpl.	Sheave assy.
13	589 407 40	1	Achse	Axle
14	529 198 40	1	Achshalter	Axle retainer
15	125 212 99	2	Schraube	Bolt
16	510 494 98	2	Scheibe	Washer
17	510 883 98	1	Bolzen	Pin
18	551 162 40	2	Sicherheitsklappstecker	Safety pin
19	509 887 98	1	Sicherungsfeder	Locking spring
21	586 667 40	1	Seilrolle	Sheave
22	002 018 98	1	Rollenlager	Roller bearing
23	505 937 98	2	Sprengring	Snap ring
			Nachrüstung (Anschweißteile)	Adapter kit (Weld-on parts)
30	166 321 12	1	Anschweißteile Kopfrolle, kpl.	Weld-on parts, assy.
31	165 482 12	1	Kopfrollenlagerung links	Head sheave bearing L.H.
32	165 481 12	1	Kopfrollenlagerung rechts	Head sheave bearing R.H.
33	165 487 12	1	Halterung	Holding device
34	165 488 12	1	Halteblech	Holding plate
35	165 489 12	1	Halter	Retainer
36	165 490 12	1	Halteblech	Holding plate
40	166 322 12	1	Anbauteile kpl. Erhöhung Grundkasten	Mounting parts, assy. raised position basic case
41	165 181 12	2	Anbauteil	Mounting parts
50	166 323 12	1	Zusatzteile kpl. Erhöhung Auslegerablage	Add. parts, assy. raised position boom support
51	165 182 12	1	Konsole	Console
52	125 214 99	4	Schraube	Bolt
53	343 856 99	4	Federring	Lock washer

**Kopfrolle
Head Sheave**

168-6055

Seite/Page 3 / 3