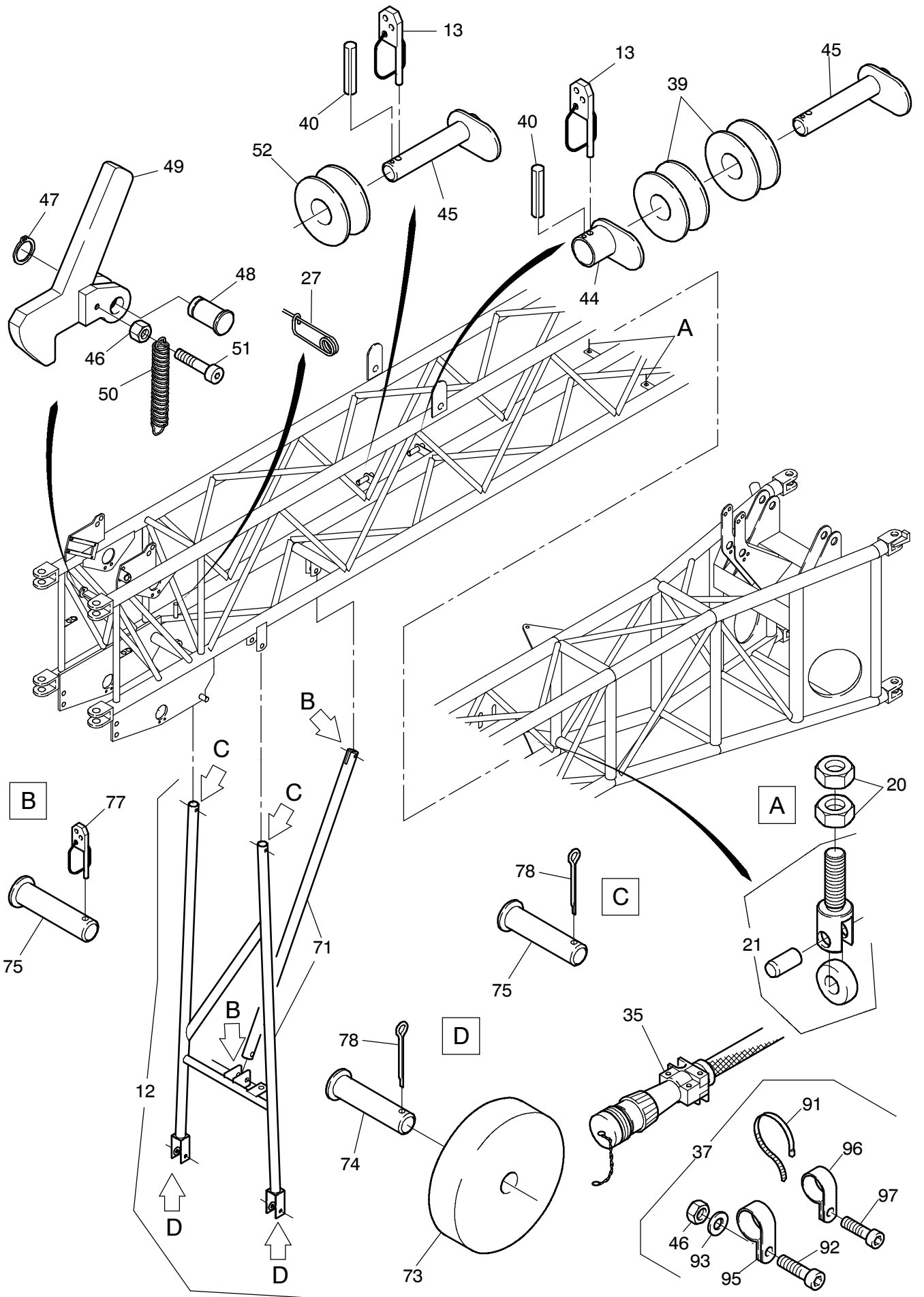


168-6100



168-6100

Seite/Page 2 / 4

Bild-Nr Fig Fig Fig Fig Bild nr	ET-Nr Part-No No. de Piece No. de Pieza No. del Pezzo Detalj nr	Stückzahl Qty Qte Ctd Qta Antal		Gegenstand Description Designation Descripción Designazione Benaemning
-	147 902 12	1	Hauptauslegerverlängerung 9m	Main boom extension 9m
01	615 390 40	1	Grundausleger, kpl.	Basic boom assy.
02	589 171 40	1	Bolzen-Satz	Pin set
03	529 210 40	4	Bolzen	Pin
04	509 887 98	8	Sicherungsfeder	Locking spring
11	306 080 12	1	Grundausleger SK	Basic boom (weldment)
12	591 321 40	1	Stütze, kpl. Bild-Nr.: 71-78	Support assy. fig-nos: 71-78
13	551 162 40	10	Klappstecker	Fore lock
14	509 829 98	6	Schraube	Bolt
15	529 198 40	3	Achshalter	Retainer
16	510 883 98	1	Bolzen	Pin
17	586 668 40	2	Seilrolle, kpl, Bild-Nr.: 81-83	Sheave assy. fig-nos: 81-83
18	589 407 40	1	Achse	Axle
19	654 948 40	2	Tragrolle	Top roller
20	512 175 98	6	Mutter	Nut
21	668 285 40	2	Lauftrad, kpl.	Idler assy.
22	529 205 40	1	Distanzstück	Spacer
23	529 206 40	1	Rolle	Roller
24	529 207 40	3	Distanzstück	Spacer
25	529 208 40	2	Achse	Axle
26	301 463 12	1	Seilschutz SK	Rope protection
27	509 887 98	5	Sicherungsfeder	Locking spring
28	591 204 40	1	Halter	Retainer
29	509 833 98	2	Schraube	Bolt
30	509 865 98	3	Mutter	Nut
31	586 080 40	2	Zuglasche	Bugle
32	586 638 40	2	Bolzen mit Griff	Pin with handle
33	510 495 98	4	Scheibe	Washer
34	510 494 98	6	Scheibe	Washer
35	670 679 40	1	Kabelbaum EL-Blatt: "Kabelbaum Grundausleger"	Harness see page: "Harness basic boom"
36	510 971 98	1	Bolzen	Pin
37	586 956 40	1	Befestigungsatz Kabelbaum Bild-Nr.: 91-97	Mounting kit, harness fig-nos: 91-97
38	591 319 40	2	Bolzen mit Griff	Pin with handle
39	529 396 40	2	Seilrolle	Sheave
40	511 059 98	2	Stift	Pin

HAV, Grundausleger 9m
MBE, Basic Boom 9m

168-6100

Seite/Page 3 / 4

Bild-Nr Fig Fig Fig Fig Bild nr	ET-Nr Part-No No. de Piece No. de Pieza No. del Pezzo Detalj nr	Stückzahl Qty Qte Ctd Qta Antal		Gegenstand Description Designation Descripcion Designazione Benaemning
41	591 871 40	1	Bolzen	Pin
42	510 998 98	1	Schraube	Bolt
43	591 061 40	1	Seilrolle, kpl, Bild-Nr.: 101-103	Sheave assy. fig-nos: 101-103
44	588 411 40	1	Seilschutz, SK	Rope protection
45	588 410 40	2	Seilschutz, SK	Rope protection
46	509 861 98	2	Mutter	Nut
47	151 571 99	1	Sicherungsring	Circlip
48	588 408 40	1	Bolzen	Pin
49	588 406 40	1	Riegel, SK	Catch
50	586 866 40	1	Zugfeder	Draw spring
51	509 778 98	2	Schraube	Bolt
52	589 198 40	1	Seilrolle	Sheave
53	509 862 98	4	Mutter	Nut
71	591 317 40	1	Stütze SK	Support (weldment)
73	586 961 40	2	Rolle	Roller
74	510 970 98	2	Bolzen	Pin
75	510 969 98	4	Bolzen	Pin
77	551 053 40	2	Klappstecker	Fore lock
78	509 884 98	4	Splint	Cotter pin
81	586 667 40	1	Seilrolle	Sheave
82	505 937 98	2	Sprengring	Snap ring
83	002 018 98	1	Rollenlager	Roller bearing
91	174 411 40	30	Kabelband	Cable tree
92	510 523 98	2	Schraube	Bolt
93	340 506 99	2	Scheibe	Washer
94	509 861 98	2	Mutter	Nut
95	576 148 40	2	Schelle	Clamp
96	604 619 40	2	Schelle	Clamp
97	509 775 98	2	Schraube	Bolt
101	591 062 40	1	Seilrolle	Sheave
102	002 018 98	1	Rollenlager	Roller bearing
103	505 937 98	2	Sprengring	Snap ring

HAV, Grundauleger 9m
MBE, Basic Boom 9m

168-6100

Seite/Page 4 / 4