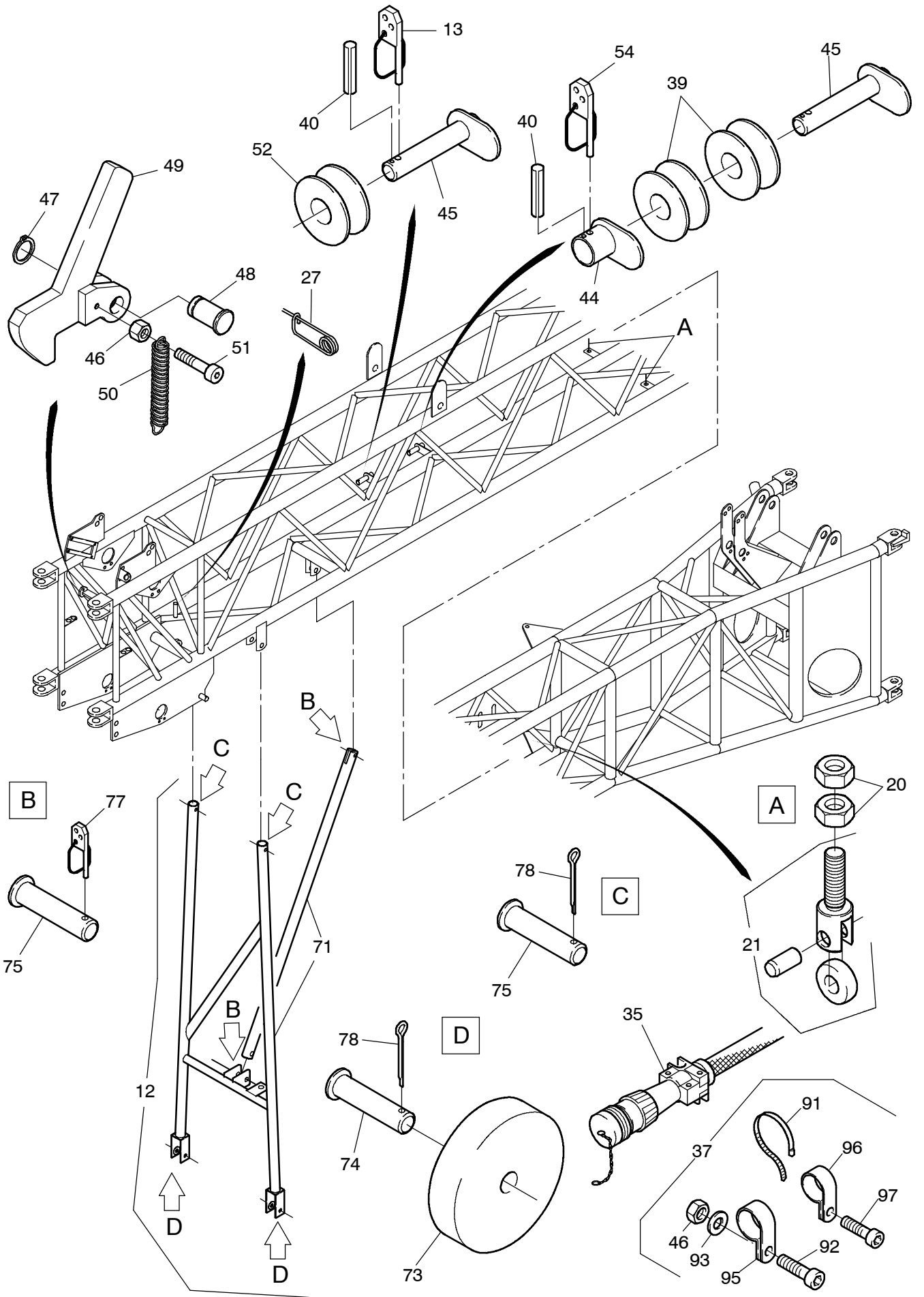


**168-6101a**



**168-6101a**

Seite/Page 2 / 4

| Bild-Nr<br>Fig<br>Fig<br>Fig<br>Fig<br>Bild nr | ET-Nr<br>Part-No<br>No. de Piece<br>No. de Pieza<br>No. del Pezzo<br>Detalj nr | Stückzahl<br>Qty<br>Qte<br>Ctd<br>Qta<br>Antal |  | Gegenstand<br>Description<br>Designation<br>Descripcion<br>Designazione<br>Benaemning |
|--|--|--|--|---|
| -  | 270 626 12   | 1  | Hauptauslegerverlängerung<br>9m              | Main boom extension<br>9m   |
| 01   | 270 627 12   | 1  | Grundausleger, kpl.                          | Basic boom assy.  |
| 02   | 589 171 40   | 1  | Bolzen-Satz                                  | Pin set   |
| 03   | 529 210 40   | 4  | Bolzen                                       | Pin   |
| 04   | 509 887 98   | 8  | Sicherungsfeder                              | Locking spring  |
| 11   | 306 080 12   | 1  | Grundausleger SK                             | Basic boom (weldment)   |
| 12   | 591 321 40   | 1  | Stütze, kpl.<br>Bild-Nr.: 71-78              | Support assy.<br>fig-nos: 71-78   |
| 13   | 511 618 98   | 9  | Klappstecker                                 | Fore lock   |
| 14   | 125 212 99   | 6  | Schraube                                     | Bolt  |
| 15   | 529 198 40   | 3  | Achshalter                                   | Retainer  |
| 16   | 510 883 98   | 1  | Bolzen                                       | Pin   |
| 17   | 396 309 12   | 2  | Seilrolle, kpl.                              | Sheave assy.  |
| 18   | 589 407 40   | 1  | Achse  | Axle  |
| 19   | 654 948 40   | 2  | Tragrolle                                    | Top roller  |
| 20   | 512 175 98   | 6  | Mutter                                       | Nut   |
| 21   | 668 285 40   | 2  | Laufrad, kpl.                                | Idler assy.   |
| 22   | 529 205 40   | 1  | Distanzstück                                 | Spacer  |
| 23   | 529 206 40   | 1  | Rolle  | Roller  |
| 24   | 529 207 40   | 3  | Distanzstück                                 | Spacer  |
| 25   | 529 208 40   | 2  | Achse  | Axle  |
| 26   | 301 463 12   | 1  | Seilschutz SK                                | Rope protection   |
| 27   | 001 645 98   | 5  | Sicherungsfeder                              | Locking spring  |
| 28   | 591 204 40   | 1  | Halter                                       | Retainer  |
| 29   | 509 833 98   | 2  | Schraube                                     | Bolt  |
| 30   | 125 026 99   | 3  | Mutter                                       | Nut   |
| 31   | 586 080 40   | 2  | Zuglasche                                    | Bugle   |
| 32   | 586 638 40   | 2  | Bolzen mit Griff                             | Pin with handle   |
| 33   | 510 495 98   | 4  | Scheibe                                      | Washer  |
| 34   | 510 494 98   | 6  | Scheibe                                      | Washer  |
| 35   | 282 747 12   | 1  | Kabelbaum                                    | Harness   |
| 36   | 510 971 98   | 1  | Bolzen                                       | Pin   |
| 37   | 586 956 40   | 1  | Befestigungsatz Kabelbaum<br>Bild-Nr.: 91-97 | Mounting kit, harness<br>fig-nos: 91-97   |
| 38   | 591 319 40   | 2  | Bolzen mit Griff                             | Pin with handle   |
| 39   | 529 396 40   | 2  | Seilrolle                                    | Sheave  |
| 40   | 511 059 98   | 2  | Stift  | Pin   |
| 41   | 591 871 40   | 1  | Bolzen                                       | Pin   |
| 42   | 510 998 98   | 1  | Schraube                                     | Bolt  |
| 43   | 396 311 12   | 1  | Seilrolle, kpl.                              | Sheave assy.  |

**HAV, Grundausleger 9m mit Stahlrollen**  
**MBE, Basic Boom 9m with Steel, sheaves**

**168-6101a**

Seite/Page 3 / 4

| <b>Bild-Nr</b><br>Fig<br>Fig<br>Fig<br>Bild nr | <b>ET-Nr</b><br>Part-No<br>No. de Piece<br>No. de Pieza<br>No. del Pezzo<br>Detalj nr | <b>Stückzahl</b><br>Qty<br>Qte<br>Ctd<br>Qta<br>Antal |                | <b>Gegenstand</b><br>Description<br>Designation<br>Descripcion<br>Designazione<br>Benaemning |
|--|---|---|----------------|--|
| 44   | 588 411 40  | 1   | Seilschutz, SK | Rope protection  |
| 45   | 588 410 40  | 2   | Seilschutz, SK | Rope protection  |
| 46   | 509 861 98  | 2   | Mutter         | Nut  |
| 47   | 151 571 99  | 1   | Sicherungsring | Circlip  |
| 48   | 588 408 40  | 1   | Bolzen         | Pin  |
| 49   | 588 406 40  | 1   | Riegel, SK     | Catch  |
| 50   | 586 866 40  | 1   | Zugfeder       | Draw spring  |
| 51   | 319 133 99  | 2   | Schraube       | Bolt   |
| 52   | 589 198 40  | 1   | Seilrolle      | Sheave   |
| 53   | 509 862 98  | 4   | Mutter         | Nut  |
| 54   | 551 052 40  | 1   | Klappstecker   | Fore lock  |
| 71   | 591 317 40  | 1   | Stütze SK      | Support (weldment)   |
| 73   | 586 961 40  | 2   | Rolle          | Roller   |
| 74   | 510 970 98  | 2   | Bolzen         | Pin  |
| 75   | 510 969 98  | 4   | Bolzen         | Pin  |
| 77   | 511 617 98  | 2   | Klappstecker   | Fore lock  |
| 78   | 509 884 98  | 4   | Splint         | Cotter pin   |
| 91   | 174 411 40  | 30  | Kabelband      | Cable tree   |
| 92   | 510 523 98  | 2   | Schraube       | Bolt   |
| 93   | 340 506 99  | 2   | Scheibe        | Washer   |
| 94   | 509 861 98  | 2   | Mutter         | Nut  |
| 95   | 576 148 40  | 2   | Schelle        | Clamp  |
| 96   | 604 619 40  | 2   | Schelle        | Clamp  |
| 97   | 509 775 98  | 2   | Schraube       | Bolt   |