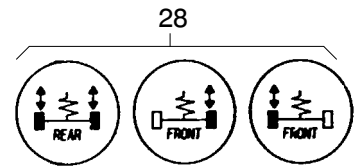


**DEMAG**

01

**AC 95**

02



28

max. 3000 1/min

27

**DIESEL**

04

**Der unbefugte Aufenthalt  
im Gefahrenbereich  
des Kranes ist verboten**

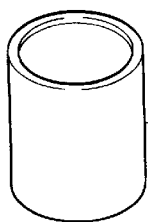
05

**HYDRAULIKÖL**  
Spezifikation siehe Betriebsanleitung!

16

**62**

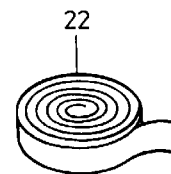
18



25  
30  
31

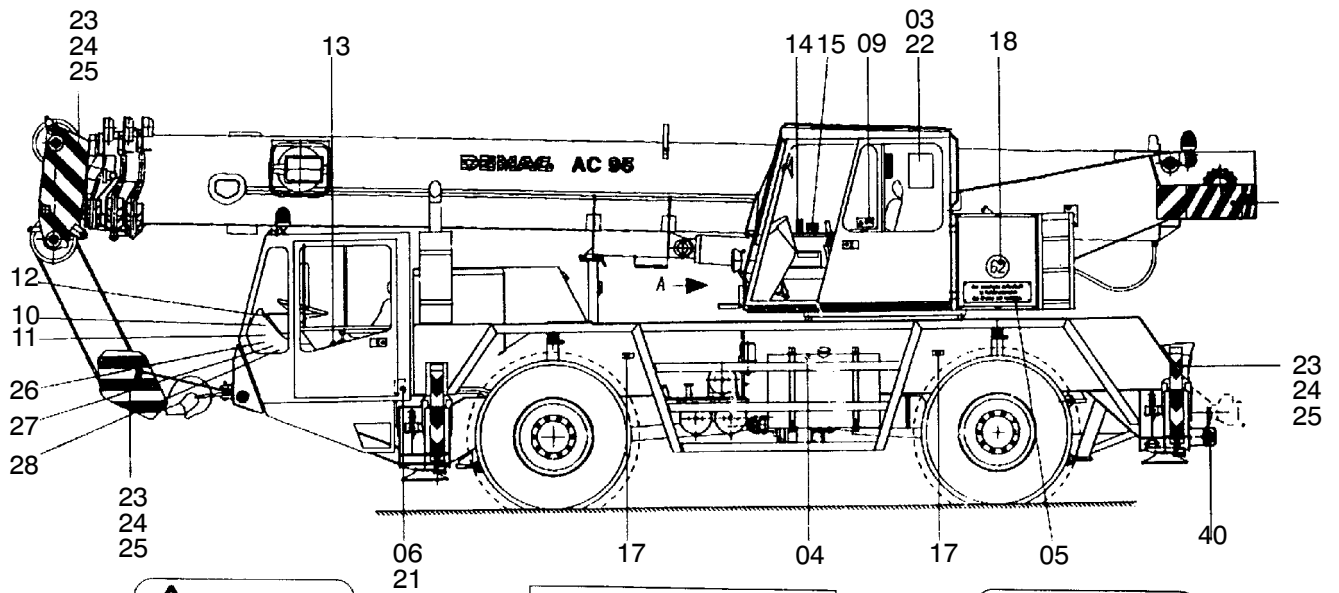


23



22

**171-0070**



**! Diesel**  
Vor Betankung  
Kugelhahn schließen!

**MANNESMANN DEMAG**  
Fahrzeugkrane GmbH

Fahrzeug Typ: \_\_\_\_\_  
 Fahrgestell-Nr.: \_\_\_\_\_  
 Zul. ges. Gewicht: \_\_\_\_\_ kg  
 Ges. Zuggewicht: \_\_\_\_\_ kg

Achslasten:

Achse 1	1-	_____ kg
Achse 2	2-	_____ kg
Achse 3	3-	_____ kg
Achse 4	4-	_____ kg
Achse 5	5-	_____ kg
Achse 6	6-	_____ kg

**! Differenzialsperre**  
Nur im Stillstand betätigen,  
wenn erforderlich langsam kuppeln  
und vorsichtig anfahren!  
Die Sperre dient zum kurzzeitigen  
Überwinden von Hindernissen und darf  
niemals bei blockierter Federung  
oder Kurvenfahrt verwendet werden!

**10 bar**

**! Radmuttern**  
Mit Drehmomentschlüssel, entsprechend  
Bedienungsanleitung anziehen, und  
nach 50 km überprüfen!

m	%		
	I	II	III
9,9	0	0	0
14,4	20	20	20
18,9	40	40	40
22,2	55	55	55
25,6	70	70	70
29,0	85	85	85
32,3	100	100	100

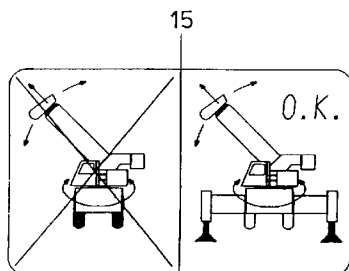
07  
**DEMAG**

**! Hundegang**  
Bei Straßenfahrt nicht zulässig,  
beachte die Signalleuchte!

08

**! Kugelhahn des Zusatztanks erst öffnen, wenn die Tankanzeige die Füllstandsmarke 1/4 erreicht hat!**

**Motor Stop**



26

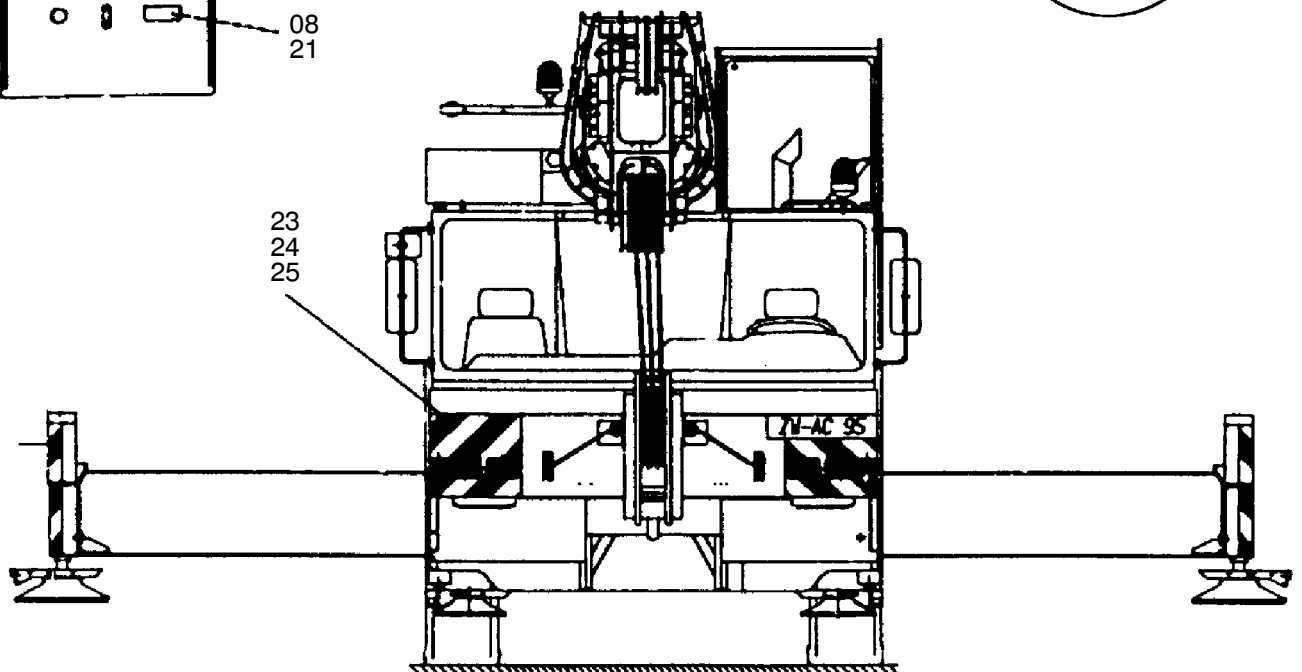
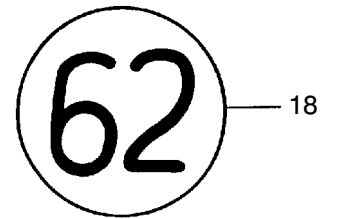
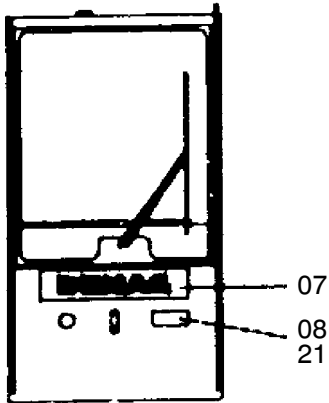
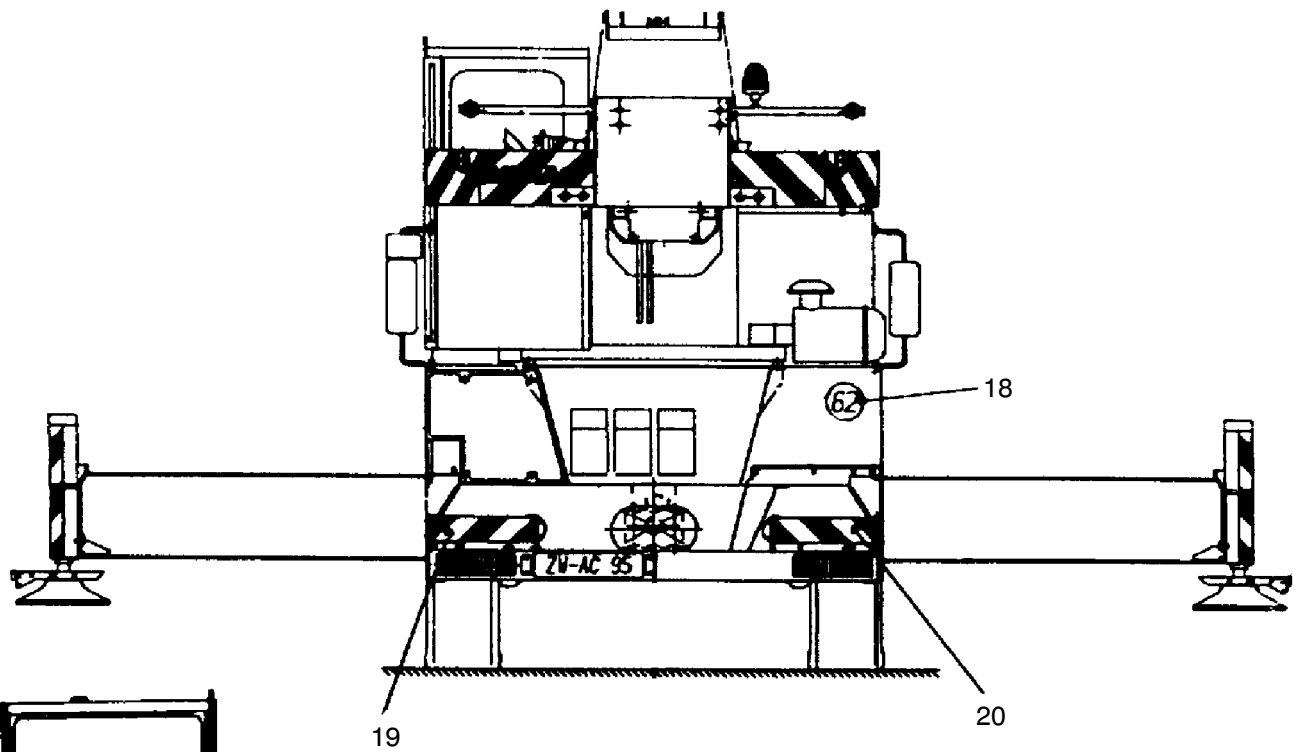
WABCO-Tecalan-Kunststoffrohre

*Handwritten signatures and notes*

16

**HYDRAULIKÖL**  
Spezifikation siehe Betriebsanleitung!

**171-0070**



171-0070

Bild-Nr Fig Fig Fig Fig Bild nr	ET-Nr Part-No No. de Piece No. de Pieza No. del Pezzo Detailj nr	Stückzahl Qty Qte Ctd Qta Antal		Gegenstand Description Designation Descripcion Designazione Benaemning
01	586 021 40	1	Schild	Label
02	529 811 40	1	Schild	Label
03	006 532 98	1	Schild	Label
04	529 011 40	2	Schild	Label
05	001 218 98	2	Warnschild	Warning label
06	541 377 40	1	Fabrikschild	Name plate
07	003 583 98	1	Schild	Label
08	001 163 98	1	Typenschild	Serial plate
09	512 216 40	1	Schild	Label
10	529 012 40	1	Schild	Label
11	529 013 40	1	Schild	Label
12	529 014 40	1	Schild	Label
13	529 015 40	1	Schild	Label
14	587 735 40	1	Schild	Label
15	529 017 40	1	Schild	Label
16	529 018 40	1	Schild	Label
17	529 019 40	4	Schild	Label
18	233 962 40	3	Schild	Label
19	551 056 40	1	Markierungstafel	Marker board
20	551 055 40	1	Markierungstafel	Marker board
21	576 305 40	8	Blindniet	Rivet
22	604 200 40	4	Klebeband 20x200 mm	Tape 20x200 mm
23	546 001 40	nB	Härter (1 kg)	Hardener (1 kg)
24	546 002 40	nB	Verdünnung für Decklack (0,3 l)	Thinner for Paint (0,3 l)
25	604 249 40	nB	Farbe, signalrot (2 kg)	Paint, bright red (2 kg)
26	224 197 40	1	Schild (Wabco)	Plate
27	546 203 40	1	Schild	Label
28	587 558 40	1	Schild	Label
40	182 133 40	10	Rückstrahler, orange	Rear reflector, orange
41	551 256 40	2	Rückstrahler, rot	Rear reflector, red
			<b>Farbe Oberwagen: (Farbdose = 2 kg)</b>	<b>Paint Superstructure: (Paintbox = 2kg)</b>
50	604 247 40	nB	Signalweiß (Serie)	Paint, white (series)
60	604 250 40	nB	Himmelblau (Serie)	Paint, sky blue (series)
			<b>Farbe Unterwagen: (Farbdose = 2 kg)</b>	<b>Paint Chassis: (Paintcan = 2kg)</b>
32	604 248 40	nB	Staubgrau (Serie)	Paint, dusty grey (series)
			<b>Bei Farbbestellung angeben: 546 003 40 und Farb Nr. nach RAL oder Farbbezeichnung</b>	<b>Required for paint order: 546 003 40 and paint No. RAL or paint discription</b>

**Lackierung und Beschriftung, OW u. UW  
Painting/Decals/Stop Pads, Superstructure and Chassis**

**171-0070**

Seite/Page 4/4