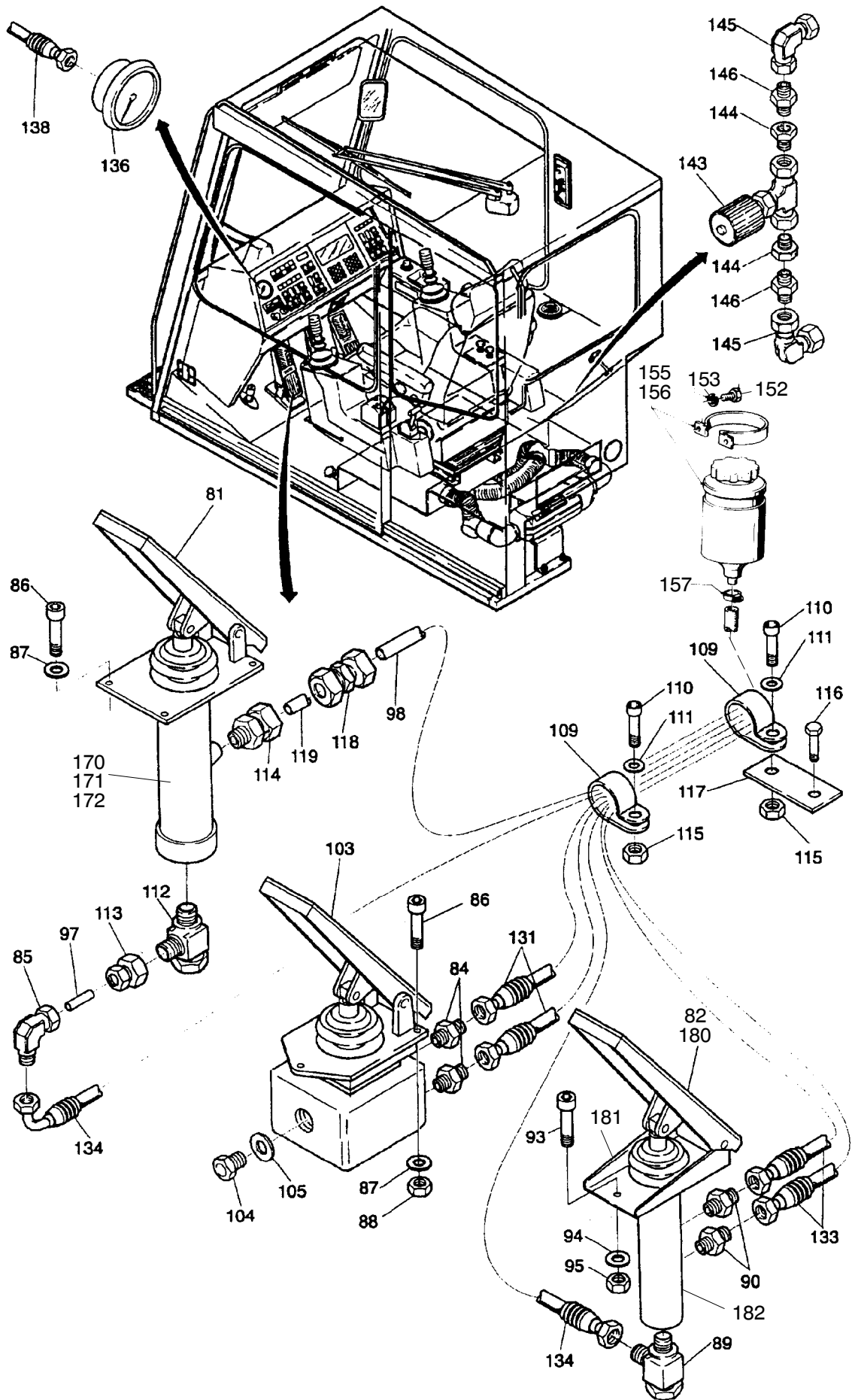


171-1830



**171-1830**

Bild-Nr Fig Fig Fig Fig Bild nr	ET-Nr Part-No No. de Piece No. de Pieza No. del Pezzo Detalj nr	Stückzahl Qty Qte Ctd Qta Antal		Gegenstand Description Designation Descripcion Designazione Benaemning
01	528 485 40	1	Fahrschalter	Drive switch
01	592 060 40	1	Fahrschalter ab Bau Nr. 71 003	Drive switch from s/no. 71 003 up
04	551 468 40	2	Steuerschalter	Control switch
06	551 249 40	1	Handbremsventil	Hand brake valve
07	509 851 98	1	Verschlussschraube	Plug
08	192 183 40	1	Dichtring	Seal ring
12	-	2	Vorsteuergerät s. EL-Blatt 90-2949	Pilot oil unit see page 90-2949
14	509 590 98	2	Stutzen	Socket
15	340 506 99	8	Scheibe	Disc
20	414 956 40	1	Handgriff	Handle
20	604 866 40	1	Handgriff ab Bau Nr. 71 005	Handle from s/no. 71 005 up
21	394 878 40	1	Impulsanzeiger - Handgriff	Pulse indicator - handle
23	551 349 40	12	Stutzen	Socket
24	509 777 98	8	Schraube	Bolt
25	509 869 98	8	Mutter	Nut
27	509 787 98	2	Schraube	Bolt
28	509 769 98	2	Federring	Lock washer
30	551 388 40	2	Stutzen	Socket
31	528 486 40	1	Haltewinkel	Angle retainer
32	341 206 99	2	Scheibe	Disc
33	551 455 40	1	Stutzen	Socket
34	592 199 40	1	Stutzen	Socket
35	592 193 40	1	Druckschalter	Pressure switch
36	339 884 99	1	Dichtring	Seal ring
51	529 880 40	1	Abdeckplatte, rechts	Covering plate, r.h.
52	529 881 40	1	Abdeckplatte, links	Covering plate, l.h.
53	528 452 40	1	Abdeckplatte, Fahrschalter	Covering plate, drive switch
54	529 148 40	1	Abdeckplatte, Steuerschalter	Covering plate, control switch
61	542 542 40	7	Schlauch NW 8x2100	Hose assy.
61	511 090 98	7	Schlauch NW 8x2500 ab Bau Nr. 71 017	Hose assy. from s/no. 71 017 up
62	576 071 40	2	Schlauch NW 11x2500	Hose assy.
63	551 887 40	1	Schlauch NW 8x760	Hose assy.
64	551 895 40	1	Schlauch NW 8x1430	Hose assy.
64	551 897 40	1	Schlauch NW 8x1720 ab Bau Nr. 71 017	Hose assy. from s/no. 71 017 up
65	551 894 40	2	Schlauch NW 8x1340	Hose assy.
65	604 432 40	2	Schlauch NW 8x1540 ab Bau Nr. 71 004	Hose assy. from s/no. 71 004 up

Bild-Nr Fig Fig Fig Fig Bild nr	ET-Nr Part-No No. de Piece No. de Pieza No. del Pezzo Detalj nr	Stückzahl Qty Qte Ctd Qta Antal		Gegenstand Description Designation Descripcion Designazione Benaemning
65	592 538 40	2	Schlauch NW 8x500 ab Bau Nr. 71 017	Hose assy. from s/no. 71 017 up
66	592 540 40	2	Schlauch NW 8x1300	Hose assy.
66	604 431 40	4	Schlauch NW 8x1500 ab Bau Nr. 71 004	Hose assy. from s/no 71 004 up
66	551 891 40	4	Schlauch NW 8x1160 ab Bau Nr. 71 017	Hose assy. from s/no. 71 017 up
81	604 906 40	1	Drehwerksbremse	Slew gear brake
82	551 274 40	1	Vorsteuergerät, kpl. (Drehzahlverstellung) einschl. Bild Nr. 180-182	Pilot oil unit, assy. (speed control) incl. fig. no. 180-182
84	551 374 40	2	Stutzen	Socket
86	509 789 98	7	Schraube	Bolt
87	510 321 98	7	Scheibe	Disc
88	509 870 98	3	Mutter	Nut
89	551 348 40	1	Stutzen	Socket
90	551 349 40	2	Stutzen	Socket
93	509 778 98	3	Schraube	Bolt
94	340 506 99	3	Scheibe	Disc
95	509 869 98	3	Mutter	Nut
97	547 907 40	-	Rohr ø 6	Pipe
98	587 185 40	-	Kunststoffrohr ø 12	Plastic pipe
103	551 154 40	1	Bremsventil	Brake valve
104	509 851 98	1	Verschlusschraube	Plug
105	192 183 40	1	Dichtring	Seal ring
109	007 164 98	2	Schelle	Clamp
110	509 793 98	2	Schraube	Bolt
111	510 314 98	6	Scheibe	Disc
112	604 942 40	1	Stutzen	Socket
113	551 615 40	1	Stutzen	Socket
114	551 616 40	1	Stutzen	Socket
115	509 863 98	3	Mutter	Nut
116	510 403 98	1	Schraube	Bolt
117	528 491 40	1	Halter	Retainer
118	604 762 40	1	Stutzen	Socket
119	547 184 40	-	Rohr ø 10	Pipe
131	576 081 40	2	Schlauch NW 11x3000	Hose
133	592 543 40	2	Schlauch NW 8x2350 ab Bau Nr. 71 017	Hose assy. from s/no. 71 017 up
134	592 544 40	1	Schlauch NW 8x2380	Hose assy.
134	551 904 40	1	Schlauch NW 8x3300 ab Bau Nr. 71 017	Hose assy. from s/no. 71 017 up

**Hydraulik Kabine**  
**Hydraulic Cabin**

**171-1830**

Seite/Page 4 / 5

<b>Bild-Nr</b> Fig Fig Fig Fig Bild nr	<b>ET-Nr</b> Part-No No. de Piece No. de Pieza No. del Pezzo Detalj nr	<b>Stückzahl</b> Qty Qte Ctd Qta Antal		<b>Gegenstand</b> Description Designation Descripcion Designazione Benaemning
136	576 050 40	1	Manometer 0-400 bar (Hydr. Druckanzeige)	Pressure gauge (hydr. pressure indication)
138	621 199 40	1	Schlauch 3500 lg.	Hose
143	323 200 40	1	Drossel-Absperrventil	Throttle valve
144	604 964 40	2	Stutzen	Socket
145	551 444 40	2	Stutzen	Socket
146	551 349 40	2	Stutzen	Socket
152	340 506 99	4	Scheibe	Disk
153	509 869 98	2	Mutter	Nut
154	509 786 98	2	Schraube	Screw
155	160 318 40	1	Ausgleichbehälter 0,5l	Expansions tank
156	988 683	1	Füllsieb	Filling strainer
157	502 051 98	1	Schelle	Clip
170	979 461 73	1	Bremszylinder, kpl.	Brake cylinder, assy.
171	979 462 73	1	Reparatursatz	Repair kit
172	979 463 73	1	Kolbendichtung	Piston seal
180	757 852 73	1	Fußpedal	Pedal
181	757 853 73	1	Platte	Plate
182	757 854 73	1	Unterteil	Base