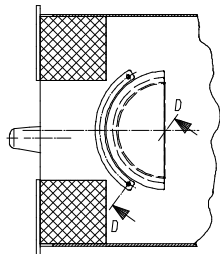
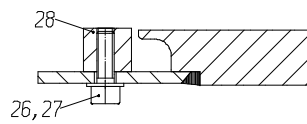


Schnitt C-C

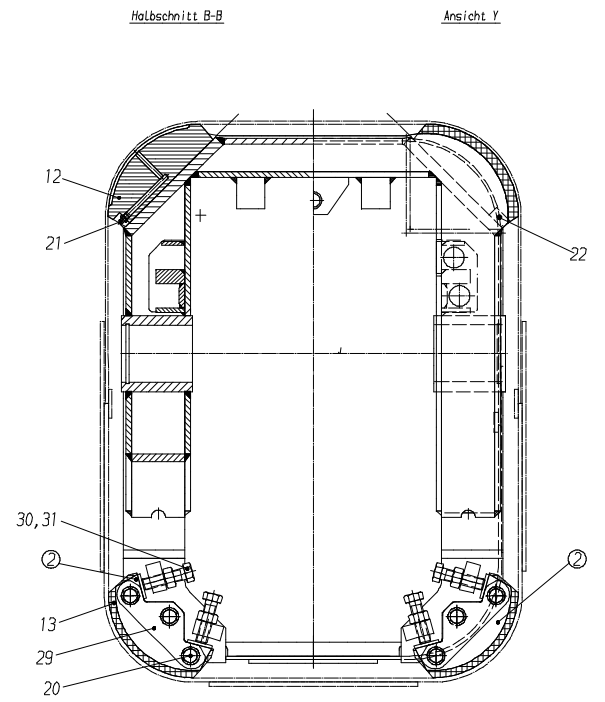
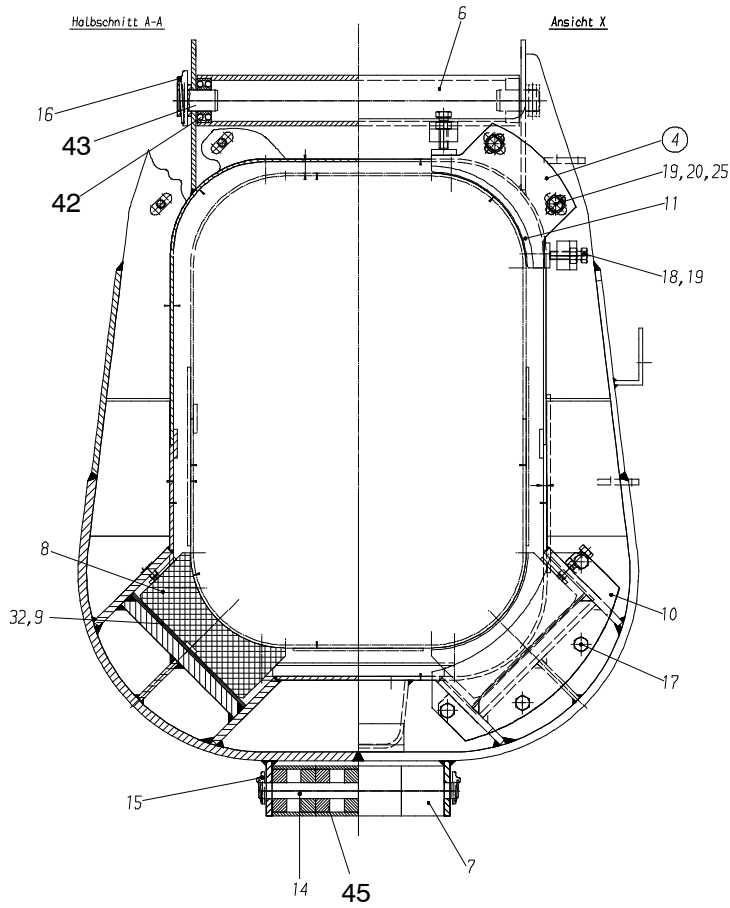


Schnitt D-D



171-6025a

Seite/Page 1 / 3



171-6025a

Seite/Page 2 / 3

Bild-Nr Fig Fig Fig Bild nr	ET-Nr Part-No No. de Piece No. de Pieza No. del Pezzo Detalj nr	Stückzahl Qty Qte Ctd Qta Antal		Gegenstand Description Designation Descripcion Designazione Benaeming
00	547 100 40	1	1. Innenkasten, kpl.	1st. inner case assy.
01	587 083 40	1	1. Innenkasten, SK	1st. inner case (weldment)
02	586 699 40	2	Halter, hinten unten	Retainer, rear lower
04	611 851 40	2	Halter, vorne oben rechts	Retainer, front top r.h.
06	528 002 40	1	Tragrolle ø 70 einschl. Bild-Nr. 42,43	Top roller incl. fig-nos. 42,43
07	528 329 40	4	Rolle ø 70 einschl. Bild-Nr. 45	Roller incl. fig-no. 45
08	547 079 40	2	Gleitschuh	Guide shoe
09	547 116 40	6	Distanzblech 1,5 mm	Spacer
10	528 330 40	2	Blech	Plate
11	611 781 40	2	Gleitstück	Slider
12	528 125 40	2	Gleitbacken	Lining
13	611 848 40	2	Gleitstück	Slider
14	611 858 40	1	Bolzen	Pin
15	551 053 40	2	Sicherheitsklappstecker	Safety pin
16	551 052 40	2	Sicherheitsklappstecker	Safety pin
17	509 830 98	8	Schraube	Bolt
18	509 831 98	4	Schraube	Bolt
19	509 864 98	8	Mutter	Nut
20	509 832 98	10	Schraube	Bolt
21	350 561 99	2	Kegelschmiernippel	Grease nipple
22	345 044 99	2	Spannstift	Dowel pin
23	509 422 98	2	Gewindestift	Threaded pin
24	509 867 98	2	Mutter	Nut
25	510 494 98	8	Scheibe	Washer
26	509 788 98	2	Schraube	Screw
27	510 321 98	2	Scheibe	Washer
28	611 859 40	1	Blech	Plate
29	586 698 40	2	Blech	Plate
30	509 865 98	4	Mutter	Nut
31	511 023 98	4	Schraube	Bolt
32	587 226 40	2	Distanzblech 5 mm	Spacer
33	589 675 40	2	Halter	Retainer
42	504 770 98	2	Lager	Bearing
43	528 003 40	2	Bolzen	Pin
45	528 339 40	8	Buchse	Bushing

**1. Innenkasten
1st. Inner Case**

171-6025a

Seite/Page 3 / 3