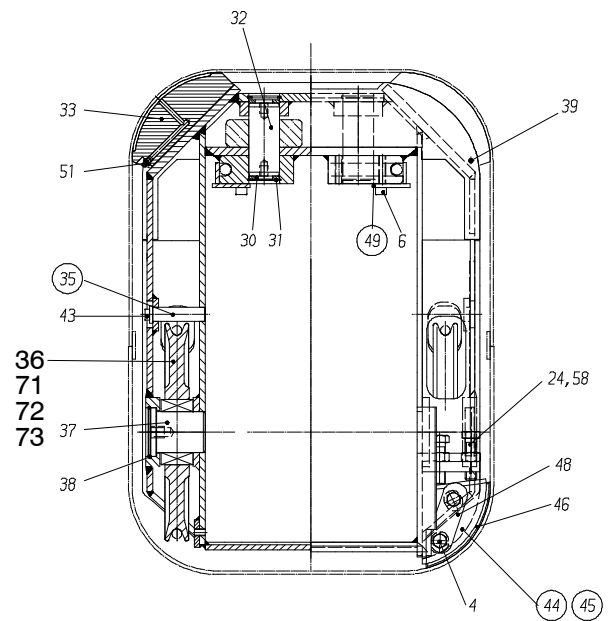
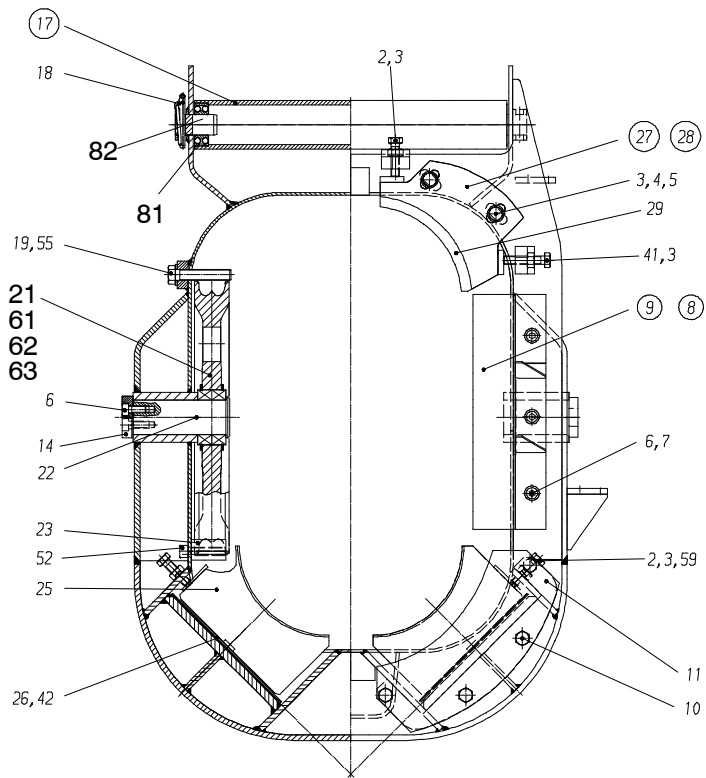


**171-6030b**

Seite/Page 1 / 4



**171-6030b**

Seite/Page 2 / 4

Bild-Nr Fig Fig Fig Fig Bild nr	ET-Nr Part-No No. de Piece No. de Pieza No. del Pezzo Detalj nr	Stückzahl Qty Qte Ctd Qta Antal		Gegenstand Description Designation Descripcion Designazione Benaemning
00	611 520 40	1	2. Innenkasten, kpl.	2nd. Inner case assy.
01	611 518 40	1	2. Innenkasten	2nd. Inner case
02	509 831 98	4	Schraube	Bolt
03	509 864 98	10	Mutter	Nut
04	509 832 98	16	Schraube	Bolt
05	510 494 98	8	Scheibe	Washer
06	509 794 98	10	Schraube	Bolt
07	510 682 98	6	Scheibe	Washer
08	528 793 40	1	Abdeckung, links	Cover, l.h.
09	528 807 40	1	Abdeckung, rechts	Cover, r.h.
10	509 830 98	8	Schraube	Bolt
11	528 330 40	2	Platte	Plate
12	509 422 98	2	Gewindestift	Threaded pin
13	509 867 98	2	Mutter	Nut
14	587 322 40	2	Keil	
15	587 398 40	1	Blech	Plate
16	587 401 40	1	Blech	Plate
17	528 002 40	1	Tragrolle	Top roller
18	551 052 40	2	Klappstecker	Fore lock
19	511 557 98	2	Schrauben	Screw
20	587 402 40	1	Blech	Plate
21	528 058 40	2	Seilrolle, kpl. Bild-Nr. 61,62,63	Sheave assy. fig-nos. 61,62,63
22	611 921 40	2	Bolzen	Pin
23	591 310 40	2	Blech	Plate
24	509 865 98	4	Mutter	Nut
25	547 080 40	2	Gleitschuh	Guide shoe
26	547 117 40	6	Distanzblech (1.5mm)	Spacer
27	528 294 40	1	Halter, links	Retainer, l.h.
28	528 295 40	1	Halter, rechts	Retainer, r.h.
29	528 144 40	2	Gleitstück	Slider
30	528 784 40	4	Scheibe	Washer
31	509 503 98	4	Sicherungsring	Circlip
32	528 359 40	2	Bolzen	Pin
33	528 126 40	2	Gleitbacken	Lining
35	611 517 40	2	Bolzen, kpl.	Pin, assy.
36	528 056 40	2	Seilrolle Bild-Nr. 71,72,73	Sheave fig-nos. 71,72,73
37	591 309 40	2	Bolzen	Pin
38	509 528 98	2	Sicherungsring	Circlip
39	345 044 99	2	Spannstift	Dowel pin

**2. Innenkasten**  
**2nd. Inner Case**

**171-6030b**

Seite/Page 3 / 4

<b>Bild-Nr</b> Fig Fig Fig Bild nr	<b>ET-Nr</b> Part-No No. de Piece No. de Pieza No. del Pezzo Detalj nr	<b>Stückzahl</b> Qty Qte Ctd Qta Antal		<b>Gegenstand</b> Description Designation Descripcion Designazione Benaemning
41	510 209 98	2	Schraube	Screw
42	587 323 40	2	Distanzblech (5mm)	Spacer
43	509 820 98	2	Schraube	Screw
44	547 013 40	1	Halter, rechts	Retainer, r.h.
45	557 012 40	1	Halter, links	Retainer, l.h.
46	547 075 40	2	Gleitstück	Slider
47	509 795 40	4	Schraube	Screw
48	586 958 40	2	Platte	Plate
49	612 196 40	2	Halter	Retainer
51	350 561 99	2	Schmiernippel	Grease nipple
52	510 014 98	4	Schraube	Bolt
53	529 704 40	2	Platte	Plate
54	509 796 98	4	Schraube	Bolt
55	510 495 98	2	Scheibe	Washer
56	587 265 40	1	Platte	Plate
57	587 266 40	2	Platte	Plate
58	511 023 98	4	Schraube	Bolt
59	589 675 40	2	Halter	Retainer
61	504 153 98	1	Rollenlager	Roller bearing
62	509 553 98	2	Sprengring	Snap ring
63	528 062 40	1	Seilrolle	Sheave
71	002 925 98	1	Rollenlager	Roller bearing
72	509 551 98	2	Sprengring	Snap ring
73	528 057 40	1	Seilrolle	Sheave
81	504 770 98	2	Lager	Bearing
82	528 003 40	2	Bolzen	Pin

**2. Innenkasten**  
**2nd. Inner Case**

**171-6030b**

Seite/Page 4 / 4