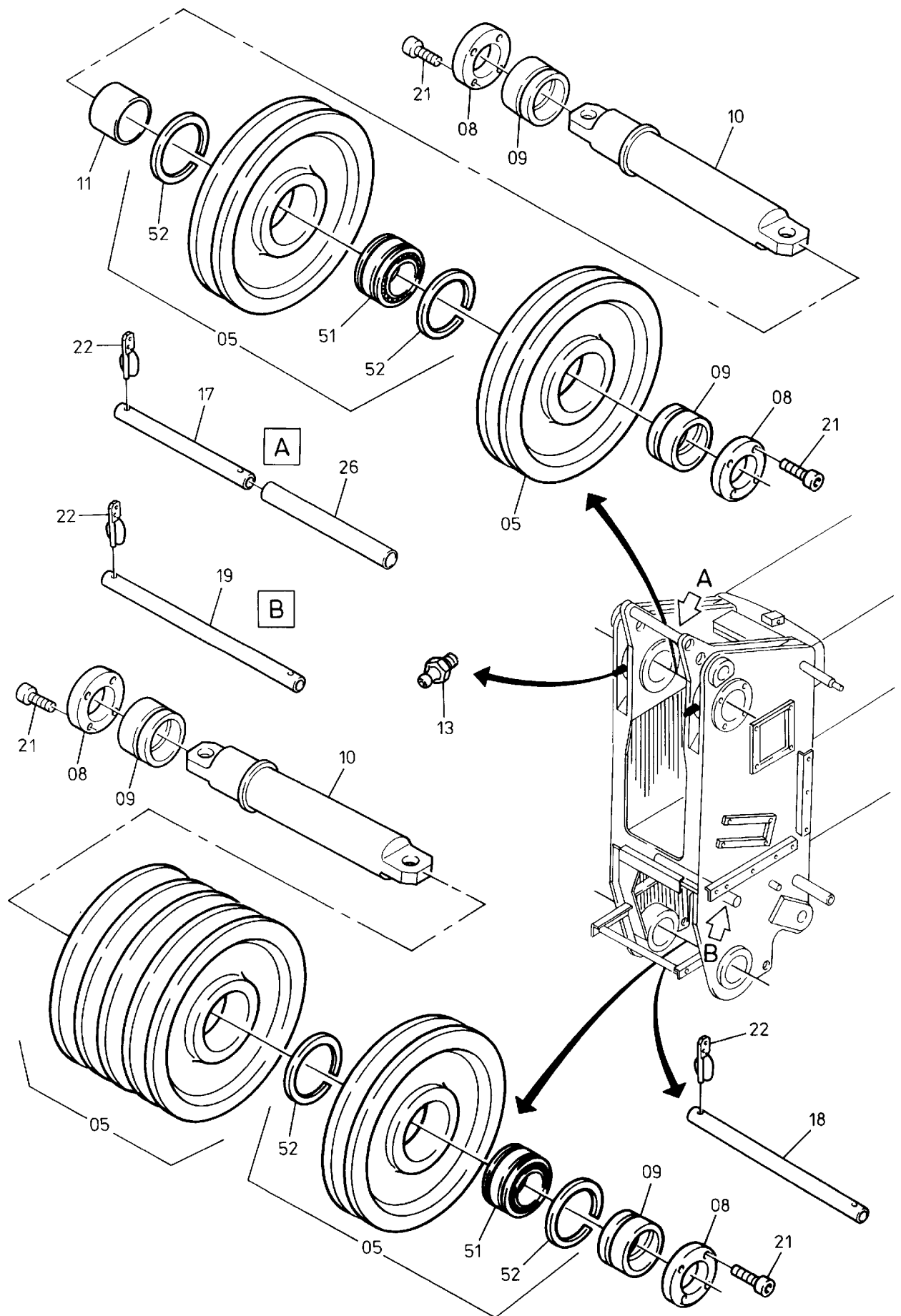


171-6035



171-6035

| Bild-Nr Fig Fig Fig Fig Bild nr | ET-Nr Part-No No. de Piece No. de Pieza No. del Pezzo Detailj nr | Stückzahl Qty Qte Ctd Qta Antal | | Gegenstand Description Designation Descripcion Designazione Benaemning |
|--|---|--|---|---|
| 00 | 528 500 40 | 1 | 4. Innenkasten kpl. | 4th. inner case assy. |
| 01 | 529 317 40 | 1 | 4. Innenkasten | 4th. inner case |
| 02 | 528 394 40 | 1 | Halter, links | Retainer, l.h. |
| 03 | 528 395 40 | 1 | Halter, rechts | Retainer, r.h. |
| 04 | - | 1 | Hubendschalter siehe EI-Blatt 171-6225 | Hoist limit switch see page 171-6225 |
| 05 | 528 006 40 | 6 | Seilrolle Bild-Nr. 51,52 | Sheave fig-nos. 51,52 |
| 06 | 547 076 40 | 2 | Gleitstück | Slider |
| 07 | 528 355 40 | 2 | Gleitbacken | Lining |
| 08 | 528 740 40 | 4 | Scheibe | Disc |
| 09 | 528 741 40 | 4 | Buchse | Bush |
| 10 | 528 742 40 | 2 | Achse | Axle |
| 11 | 528 771 40 | 1 | Rohr | Pipe |
| 12 | 509 504 98 | 1 | Bolzen | Pin |
| 13 | 350 561 99 | 6 | Schmiernippel | Grease nipple |
| 15 | 509 864 98 | 2 | Mutter | Nut |
| 16 | 547 127 40 | 2 | Platte | Plate |
| 17 | 509 462 98 | 1 | Bolzen | Pin |
| 18 | 509 463 98 | 1 | Bolzen | Pin |
| 19 | 509 464 98 | 1 | Bolzen | Pin |
| 20 | 509 832 98 | 6 | Schraube | Bolt |
| 21 | 509 794 98 | 16 | Schraube | Bolt |
| 22 | 551 053 40 | 7 | Klappstecker | Fore lock |
| 23 | 345 044 99 | 2 | Spannstift | Dowel pin |
| 24 | 509 787 98 | 4 | Schraube | Screw |
| 25 | 528 772 40 | 1 | Platte | Plate |
| 26 | 528 773 40 | 1 | Rohr | Pipe |
| 27 | 509 887 98 | 1 | Sicherungsfeder | Locking spring |
| 28 | 509 422 98 | 2 | Gewindestift | Threaded pin |
| 29 | 509 867 98 | 2 | Mutter | Nut |
| 51 | 002 018 98 | 1 | Rollenlager | Roller bearing |
| 52 | 505 937 98 | 2 | Sprengring | Snap ring |
| 67 | 592 648 40 | 2 | Schelle | Clamp |
| 68 | 509 787 98 | 2 | Schraube | Screw |
| 69 | 509 862 98 | 2 | Mutter | Nut |
| 70 | 056 292 40 | 10 | Kabelbinder, 186 lg | Cable strap |

**Innenkasten mit Rollenkopf
Inner Case with Sheave Head**

171-6035

Seite/Page 3/3