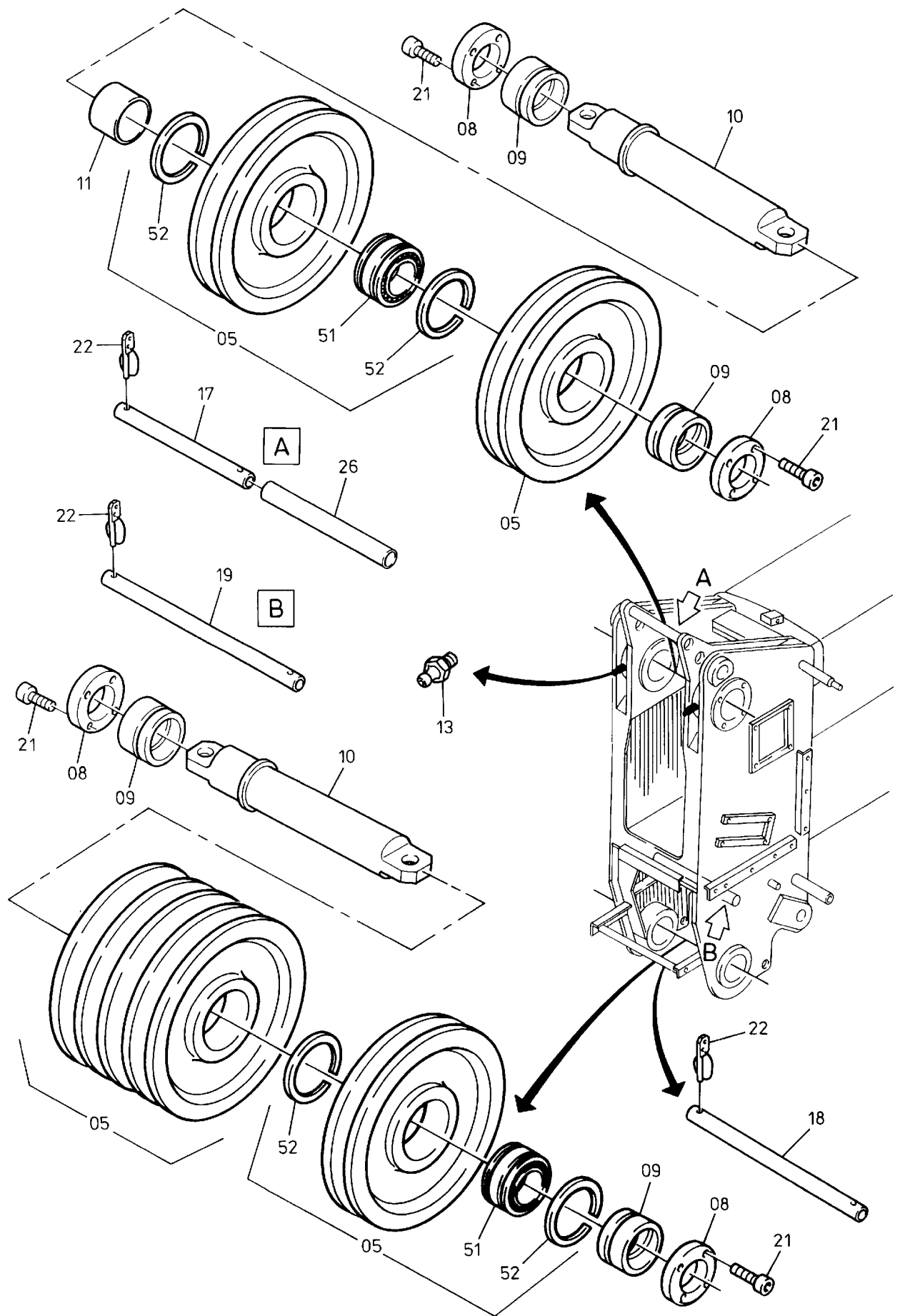


171-6035a

Seite/Page 1 / 3



171-6035a

Bild-Nr Fig Fig Fig Fig Bild nr	ET-Nr Part-No No. de Piece No. de Pieza No. del Pezzo Detalj nr	Stückzahl Qty Qte Ctd Qta Antal		Gegenstand Description Designation Descripcion Designazione Benaemning
00	528 500 40	1	3. Innenkasten kpl.	4th. inner case assy.
01	529 317 40	1	3. Innenkasten	4th. inner case
02	528 394 40	1	Halter, links	Retainer, l.h.
03	528 395 40	1	Halter, rechts	Retainer, r.h.
04	-	1	Hubendschalter siehe EI-Blatt 171-6225	Hoist limit switch see page 171-6225
05	528 006 40	6	Seilrolle Bild-Nr. 51,52	Sheave fig-nos. 51,52
06	547 076 40	2	Gleitstück	Slider
07	528 355 40	2	Gleitbacken	Lining
08	528 740 40	4	Scheibe	Disc
09	528 741 40	4	Buchse	Bush
10	528 742 40	2	Achse	Axle
11	528 771 40	1	Rohr	Pipe
12	509 504 98	1	Bolzen	Pin
13	350 561 99	6	Schmiernippel	Grease nipple
15	509 864 98	2	Mutter	Nut
16	547 127 40	2	Platte	Plate
17	509 462 98	1	Bolzen	Pin
18	509 463 98	1	Bolzen	Pin
19	509 464 98	1	Bolzen	Pin
20	509 832 98	6	Schraube	Bolt
21	509 794 98	16	Schraube	Bolt
22	551 053 40	7	Klappstecker	Fore lock
23	345 044 99	2	Spannstift	Dowel pin
24	654 962 40	4	Niet	Rivet
25	528 772 40	1	Platte	Plate
26	528 773 40	1	Rohr	Pipe
27	509 887 98	1	Sicherungsfeder	Locking spring
28	509 422 98	2	Gewindestift	Threaded pin
29	509 867 98	2	Mutter	Nut
51	002 018 98	1	Rollenlager	Roller bearing
52	505 937 98	2	Sprengring	Snap ring
67	592 648 40	2	Schelle	Clamp
68	509 787 98	2	Schraube	Screw
69	509 862 98	2	Mutter	Nut
70	056 292 40	10	Kabelbinder, 186 lg	Cable strap

**3. Innenkasten mit Rollenkopf
3. Inner Case with Sheave Head**

171-6035a

Seite/Page 3 / 3