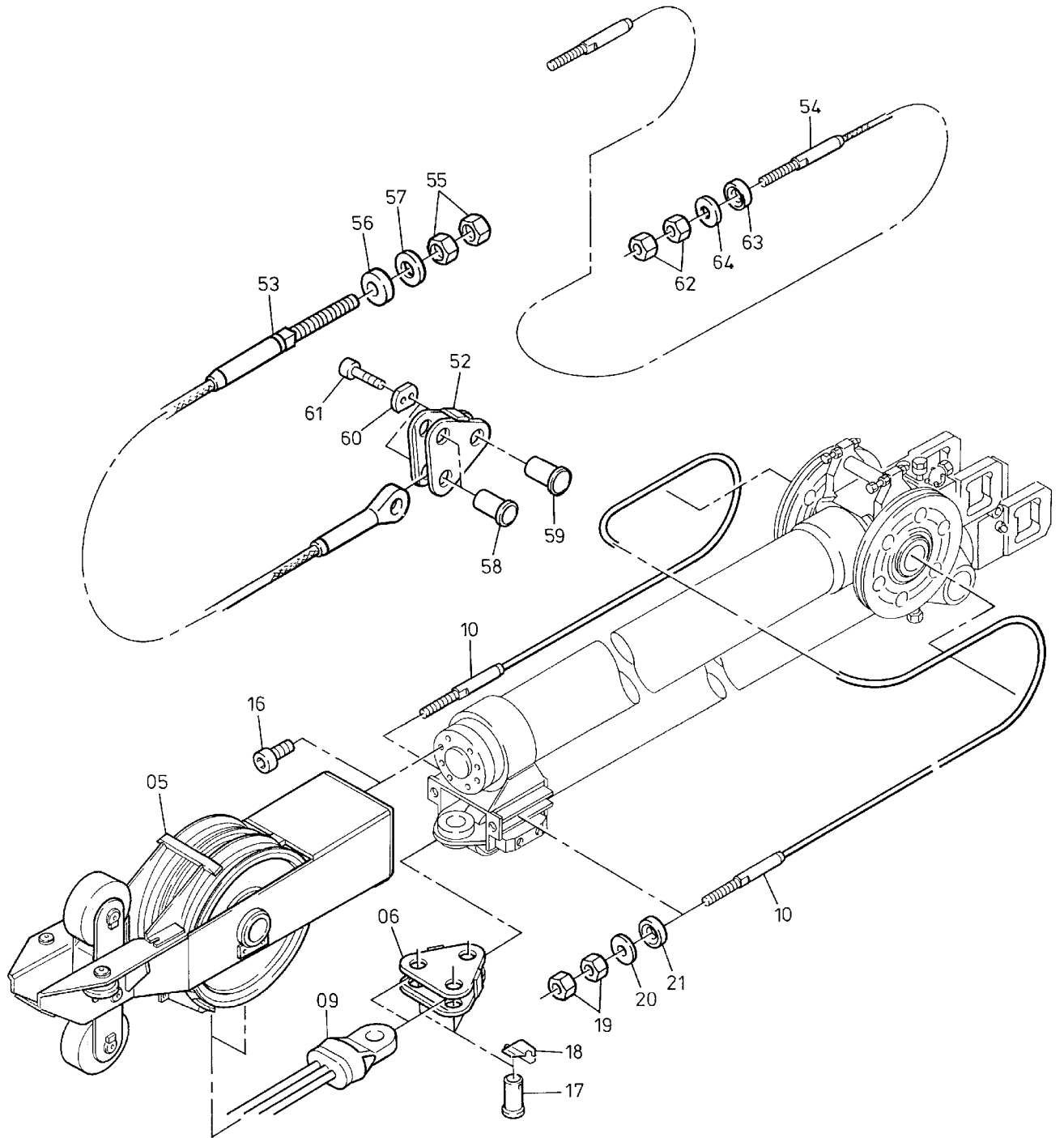


**171-6040b**



**171-6040b**

Seite/Page 2 / 4

Bild-Nr Fig Fig Fig Fig Bild nr	ET-Nr Part-No No. de Piece No. de Pieza No. del Pezzo Detalj nr	Stückzahl Qty Qte Ctd Qta Antal		Gegenstand Description Designation Descripción Designazione Benaemning
01	528 901 40	1	Stange	Rod
02	-	1	Teleskopierzylinder s. EL-Blatt 173-6042a	Telescopic cylinder see page 173-6042a
03	612 573 40	2	Seilrolle	Sheave
04	-	1	Zylinderführung s. EL-Blatt 173-6044	Cylinder guide see page 173-6044
05	-	1	Zylinderführung s. EL-Blatt 173-6044	Cylinder guide see page 173-6044
06	528 761 40	1	Schwinge	Rocker arm
07	591 302 40	1	Blech	Plate
08	509 422 98	1	Gewindestange	Threaded rod
09	528 038 40	2	Ausfahrseil 1	Extending rope 1
10	528 032 40	1	Einfahrseil 1	Retracking rope 1
11	512 368 40	2	Scheibe	Disc
12	509 499 98	1	Mutter	Pin
14	509 787 98	4	Schraube	Screw
15	510 321 98	4	Scheibe	Washer
16	509 817 98	15	Schraube	Bolt
17	528 796 40	3	Bolzen	Pin
18	551 052 40	3	Klappstecker	Fore lock
19	509 868 98	4	Mutter	Nut
20	508 152 98	2	Scheibe	Spherical washer
21	508 153 98	2	Kegel-Pfanne	Conical seat
22	342 574 99	2	Sicherungsring	Circlip
23	547 134 40	1	Gleitstück	Slider
24	509 785 98	4	Schraube	Screw
25	551 679 40	1	Stutzen	Socket
26	529 723 40	1	Seilschutz	Rope protection
52	528 805 40	2	Schwinge	Rocker arm
53	528 033 40	4	Ausfahrseil 2	Extending rope 2
54	528 036 40	1	Einfahrseil 2	Retracking rope 2
55	509 868 98	8	Mutter	Nut
56	508 153 98	4	Kegelpfanne	Cup
57	508 152 98	4	Kugelscheibe	Spherical shim
58	528 814 40	4	Bolzen	Pin
59	528 819 40	2	Bolzen	Pin
60	528 820 40	6	Scheibe	Disc
61	509 787 98	12	Schraube	Screw
62	509 867 98	4	Mutter	Nut
63	500 304 98	2	Kegelpfanne	Cup
64	115 121 99	2	Kugelscheibe	Spherical shim

**Teleskopierzylindereinbau  
Telescopic Arrangement**

**171-6040b**

Seite/Page 3 / 4

<b>Bild-Nr</b> Fig Fig Fig Fig Bild nr	<b>ET-Nr</b> Part-No No. de Piece No. de Pieza No. del Pezzo Detalj nr	<b>Stückzahl</b> Qty Qte Ctd Qta Antal		<b>Gegenstand</b> Description Designation Descripcion Designazione Benaemning
65	509 834 98	4	Schraube	Bolt
66	509 865 98	2	Mutter	Nut
67	589 434 40	2	Bolzen	Pin
69	528 361 40	2	Bolzen	Pin
70	509 552 98	2	Sicherungsring	Circlip
71	528 357 40	2	Halter	Retainer
72	510 495 98	4	Scheibe	Washer
82	612 513 40	2	Schraube	Bold
83	350 561 99	2	Schmiernippel	Grease nippel

**Teleskopierzylindereinbau  
Telescopic Arrangement**

**171-6040b**

Seite/Page 4 / 4