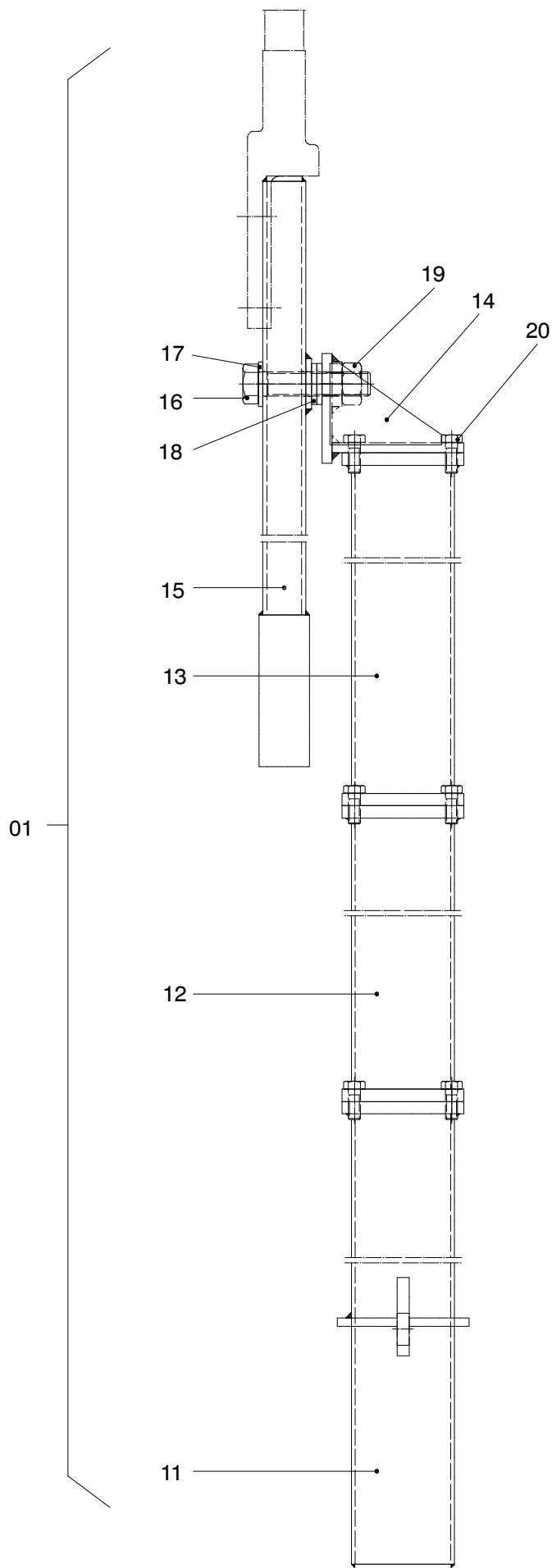


171-6076

Seite/Page 1 / 3

24.01.1996



171-6076

Seite/Page 2 / 3

Bild-Nr Fig Fig Fig Fig Bild nr	ET-Nr Part-No No. de Piece No. de Pieza No. del Pezzo Detalj nr	Stückzahl Qty Qte Ctd Qta Antal		Gegenstand Description Designation Descripcion Designazione Benaemning
-	616 446 40	1	Anschweißteile	Weld on parts
00	616 448 40	1	Antennenträger, kpl. einschl. Bild Nr. 01+02	Mount, antenna, assy. incl. fig. no. 01+02
01	616 430 40	1	Antennenträger einschl. Bild Nr. 11-20	Mount, antenna incl. fig. no. 11-20
02	615 743 40	2	Bolzen mit Griff	Pin with handle
11	616 431 40	1	Stange, kpl. L=1000	Rod, assy.
12	616 452 40	1	Stange, kpl. L=3000	Rod, assy.
13	616 454 40	1	Stange, kpl. L=1006	Rod, assy.
14	616 442 40	1	Halter	Retainer
15	616 443 40	1	Pendel	Pendulum
16	511 168 98	1	Schraube	Bolt
17	510 497 98	1	Scheibe	Washer
18	616 444 40	2	Gummischeibe	Rubber washer
19	509 867 98	1	Mutter	Nut
20	509 830 98	12	Schraube	Screw

**Antennenträger, mech.
Mech., Mount, Antenna**

171-6076

Seite/Page 3 / 3