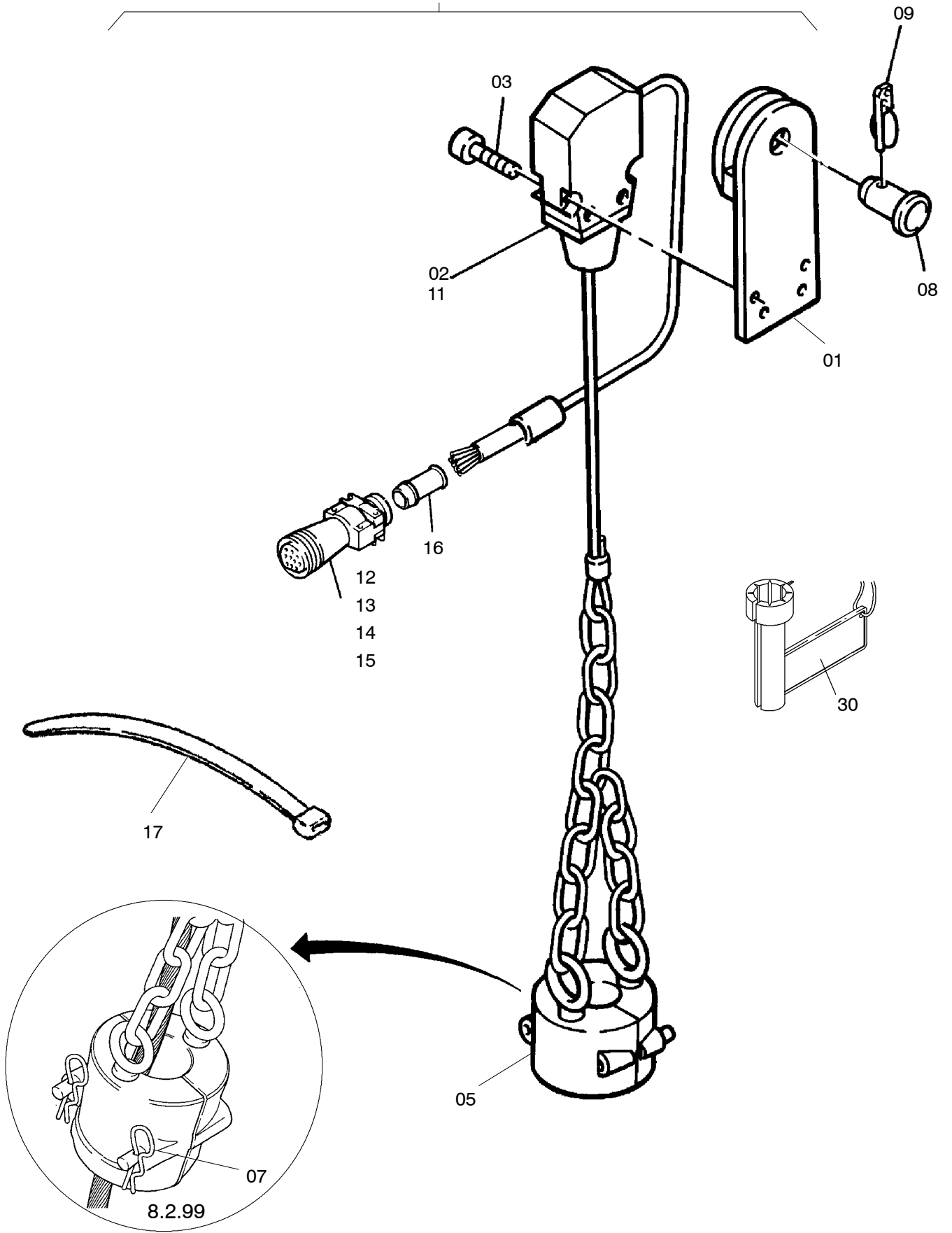


00



171-6225a

Seite/Page 1 / 2

Bild-Nr Fig Fig Fig Fig Bild nr	ET-Nr Part-No No. de Piece No. de Pieza No. del Pezzo Detalj nr	Stückzahl Qty Qte Ctd Qta Antal		Gegenstand Description Designation Descripcion Designazione Benaemning
00	528 770 40	1	Hubendschalter, kpl.	Hoist limit switch, assy.
01	528 836 40	1	Halter	Retainer
02	588 799 40	1	Hubendschalter best. aus Bild Nr. 11-17	Hoist limit switch incl. fig. no 11-17
03	510 432 98	4	Schraube	Screw
05	551 363 40	1	Abschaltgewicht	Cutoff weight
07	655 006 40	2	Federstecker	Clip pin
08	509 504 98	1	Bolzen	Pin
09	551 053 40	1	Klappstecker	Fore lock
11	515 538 40	1	Hubendschalter	Hoist limit switch
12	551 322 40	1	Stiftgehäuse, 37 pol.	Socket
13	551 327 40	3	Stiftkontakt	Male contact
14	551 329 40	1	Adapter	Adapter
15	604 883 40	1	Adapter	Adapter
16	576 289 40	1	Gummiendmuffe	Rubber sleeve
17	056 292 40	1	Kabelbinder, l=186	Cable strab
30	621 443 40	1	Überbrückungsfahne	Bridge element

8.2.99

Hubendschalter
Hoist limit switch

171-6225a

Seite/Page 2 / 2