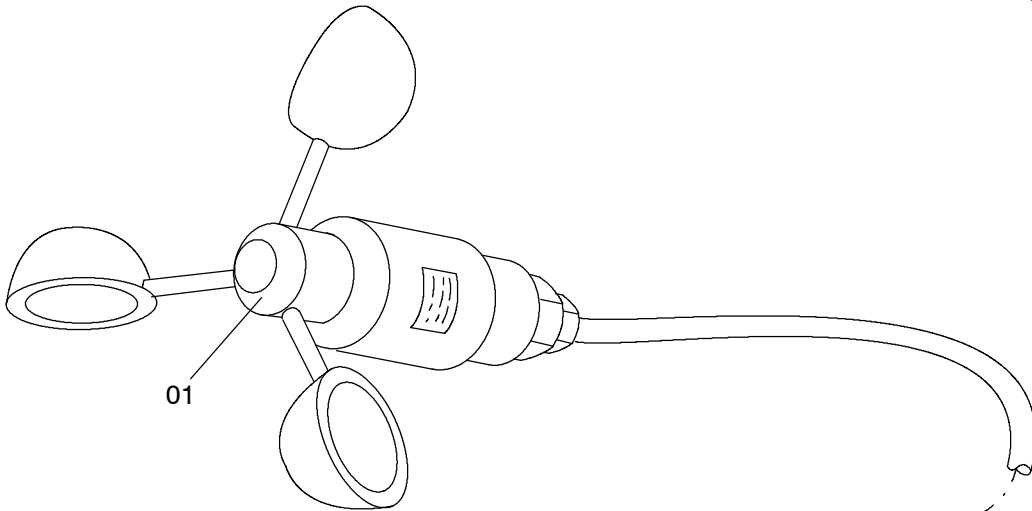
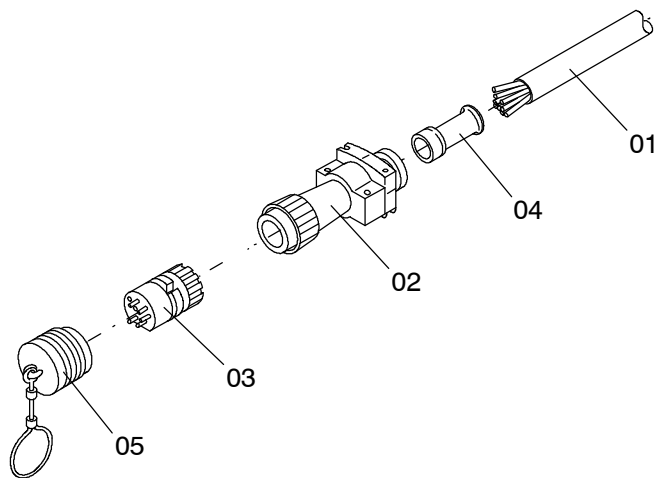


00



01



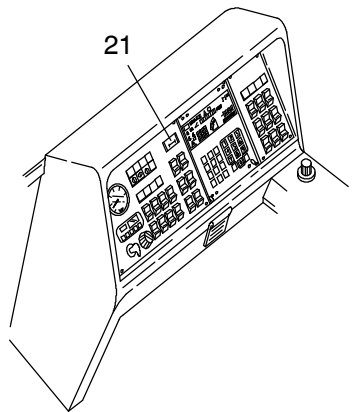
01

04

02

03

05



21

**171-6242c**

Seite/Page 1 / 2

<b>Bild-Nr</b> Fig Fig Fig Fig Bild nr	<b>ET-Nr</b> Part-No No. de Piece No. de Pieza No. del Pezzo Detalj nr	<b>Stückzahl</b> Qty Qte Ctd Qta Antal		<b>Gegenstand</b> Description Designation Descripcion Designazione Benaemning
00	670 680 40	1	Windmessenanlage best. aus Bild-Nr. 01-06	Aneomometer incl. fig. no. 01-06
01	-	1	Windgeber siehe EL-Blatt 993-0610	Anemometer see page 993-0610
02	047 250 40	1	Stecker	Plug
03	343 858 40	1	Stifträger 4-pol.	Pin carrier
-	592 021 40	-	Stifte zu Bild-Nr. 03	Pins to fig-no: 03
04	047 252 40	1	Tülle	Spout
05	145 463 40	1	Verschlußkappe	Tube pole cap
21	635 654 40	1	Anzeigetrument	Flush measuring instrument

**Winmessenanlage  
Anemometer Arr.**

**171-6242c**

Seite/Page 2 / 2