

01

# DEMAG AC 155

04

**DIESEL**

05

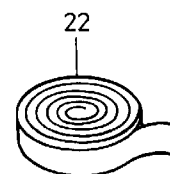
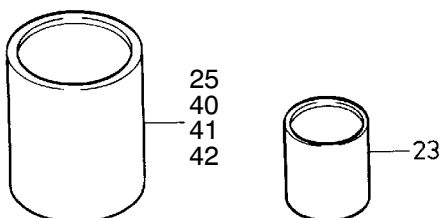
**Der unbefugte Aufenthalt  
im Gefahrenbereich  
des Kranes ist verboten**

16

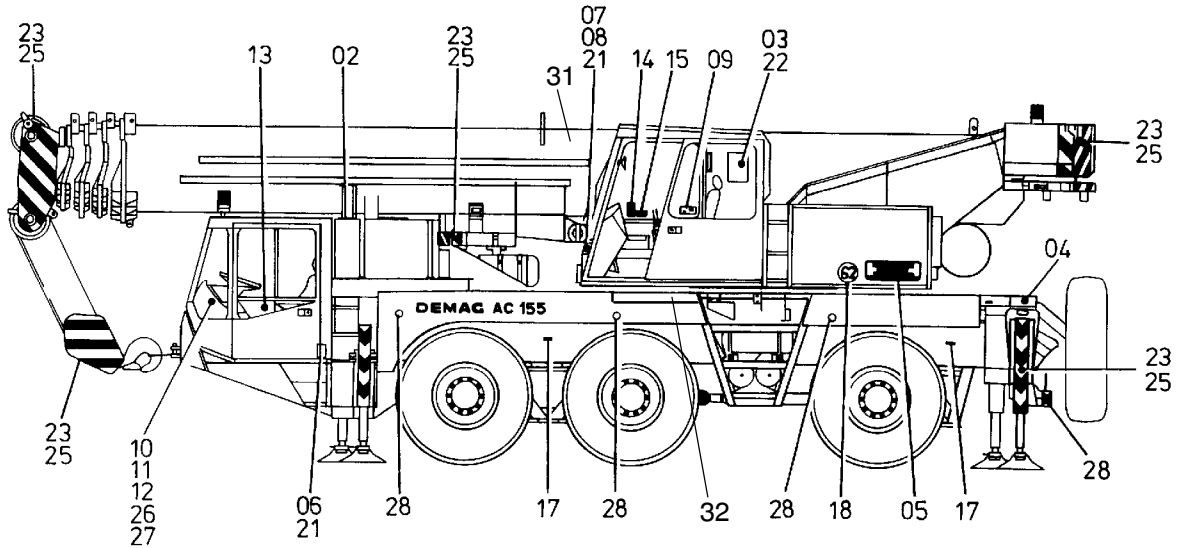
**HYDRAULIKÖL**  
Spezifikation siehe Betriebsanleitung!

18

**62**



173-0070-1



**Diesel**  
Vor Betankung  
Kugelhahn schließen!

02

**10 bar**

17

**MANNESMANN DEMAG**  
**Fahrzeugkrane GmbH**

Fahrzeug Typ: \_\_\_\_\_  
 Fahrgestell-Nr.: \_\_\_\_\_  
 Zul. ges. Gewicht: \_\_\_\_\_ kg  
 Ges. Zuggewicht: \_\_\_\_\_ kg

Achslasten:

Achse 1: 1- \_\_\_\_\_ kg  
 Achse 2: 2- \_\_\_\_\_ kg  
 Achse 3: 3- \_\_\_\_\_ kg  
 Achse 4: 4- \_\_\_\_\_ kg  
 Achse 5: 5- \_\_\_\_\_ kg  
 Achse 6: 6- \_\_\_\_\_ kg

06  
21

**Differenzialsperre**  
Nur im Stillstand betätigen,  
wenn erforderlich langsam kuppeln  
und vorsichtig anfahren!  
Die Sperre dient zum kurzzeitigen  
Überwinden von Hindernissen und darf  
niemals bei blockierter Federung  
oder Kurvenfahrt verwendet werden!

10

**Radmuttern**  
Mit Drehmomentschlüssel, entsprechend  
Bedienungsanleitung anziehen, und  
nach 50 km überprüfen!

11

07  
**DEMAG**

08

27  
**Kugelhahn des  
Zusatztanks erst  
öffnen, wenn die  
Tankanzeige die Füllstands-  
marke 1/4 erreicht hat!**

| m    | %   |     |     |     |
|------|-----|-----|-----|-----|
|      | I   | II  | III | IV  |
| 10,1 | 0   | 0   | 0   | 0   |
| 16,1 | 80  | 0   | 0   | 0   |
| 22,1 | 40  | 40  | 40  | 40  |
| 28,0 | 60  | 60  | 60  | 60  |
| 34,0 | 80  | 80  | 80  | 80  |
| 37,0 | 90  | 90  | 90  | 90  |
| 40,0 | 100 | 100 | 100 | 100 |
| 16,1 | 0   | 27  | 27  | 27  |
| 22,1 | 0   | 54  | 54  | 54  |
| 28,0 | 0   | 80  | 80  | 80  |
| 32,5 | 0   | 100 | 100 | 100 |

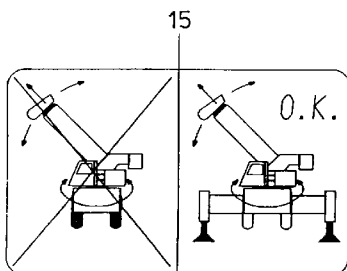
14

**Hundegang**  
Bei Straßenfahrt nicht zulässig,  
beachte die Signalleuchte!

12

**Motor Stop**

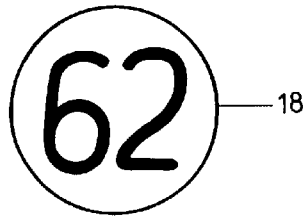
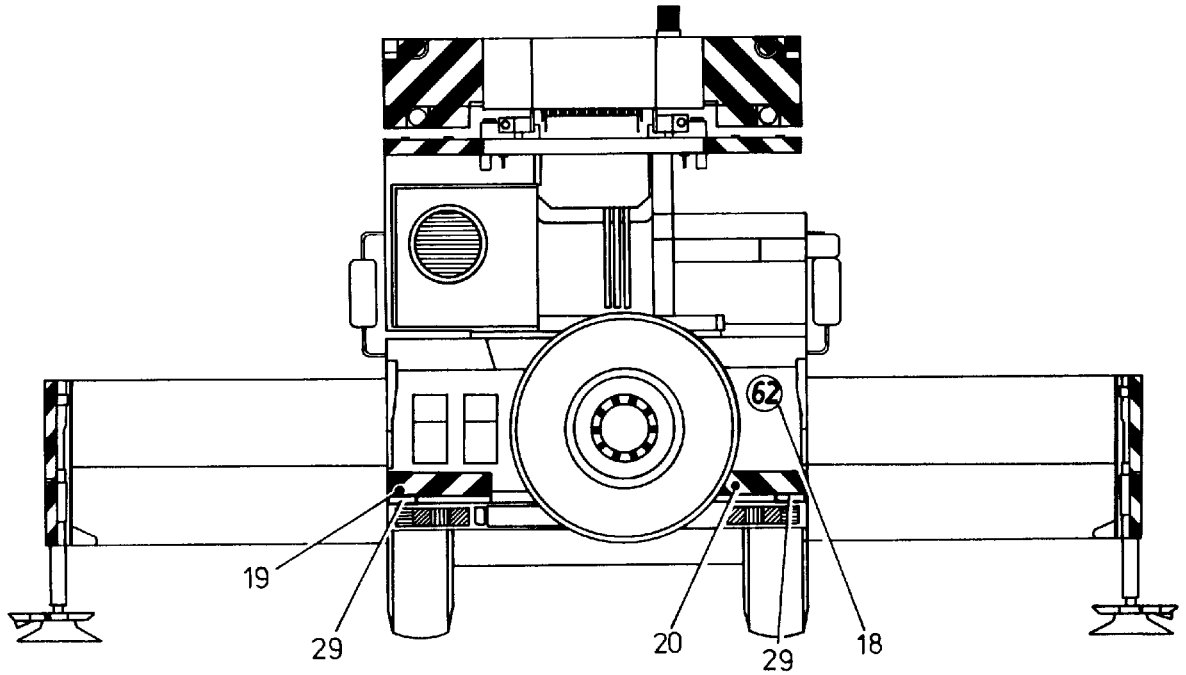
13



26  
**WABCO-Tecalan-Kunststoffrohre**  
\_\_\_\_\_

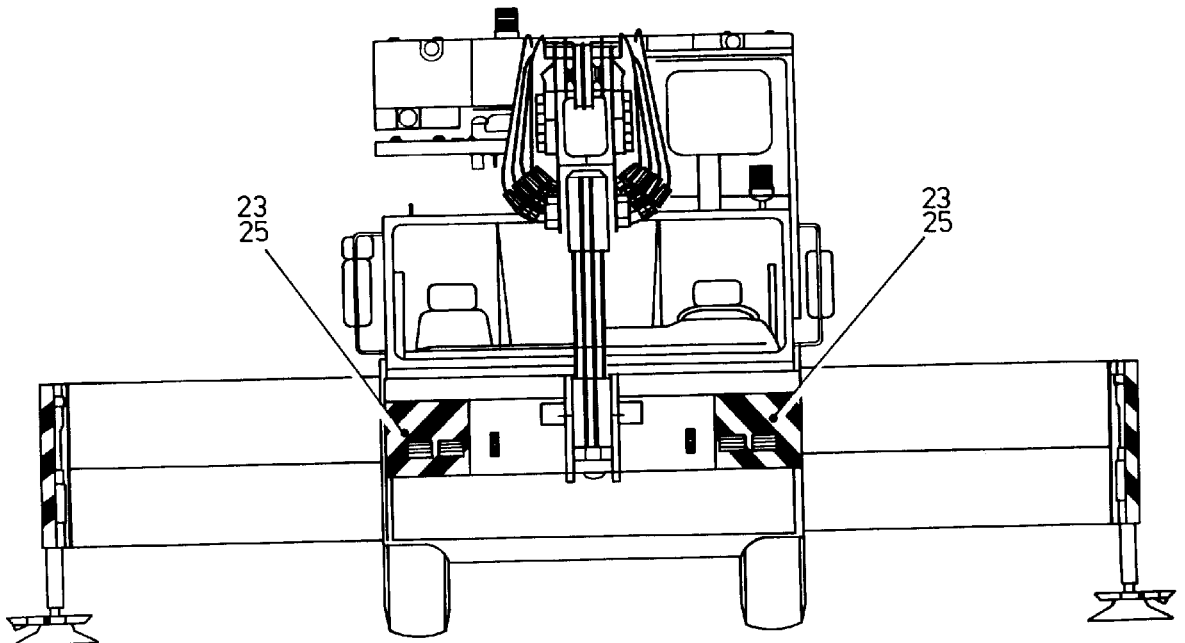
16  
**HYDRAULIKÖL**  
Spezifikation siehe Betriebsanleitung!

**173-0070-1**



**TRASPORTO ECCEZIONALE**

30



173-0070-1

| Bild-Nr<br>Fig<br>Fig<br>Fig<br>Fig<br>Bild nr | ET-Nr<br>Part-No<br>No. de Piece<br>No. de Pieza<br>No. del Pezzo<br>Detailj nr | Stückzahl<br>Qty<br>Qte<br>Ctd<br>Qta<br>Antal |                           | Gegenstand<br>Description<br>Designation<br>Descripcion<br>Designazione<br>Benaemning |
|--|---|--|---------------------------|---|
| 01   | 529 009 40  | 1  | Schild                    | Label   |
| 02   | 529 693 40  | 1  | Schild                    | Label   |
| 03   | 006 532 98  | 1  | Schild                    | Label   |
| 04   | 529 011 40  | 2  | Schild                    | Label   |
| 05   | 001 218 98  | 2  | Warnschild                | Warning label   |
| 06   | 529 810 40  | 1  | Fabrikschild              | Name plate  |
| 07   | 003 583 98  | 1  | Schild                    | Label   |
| 08   | 509 950 98  | 1  | Typenschild               | Serial plate  |
| 09   | 512 216 40  | 1  | Schild                    | Label   |
| 10   | 529 012 40  | 1  | Schild                    | Label   |
| 11   | 529 013 40  | 1  | Schild                    | Label   |
| 12   | 529 014 40  | 1  | Schild                    | Label   |
| 13   | 529 015 40  | 1  | Schild                    | Label   |
| 14   | 529 016 40  | 1  | Schild                    | Label   |
| 15   | 529 017 40  | 1  | Schild                    | Label   |
| 16   | 529 018 40  | 1  | Schild                    | Label   |
| 17   | 529 019 40  | 4  | Schild                    | Label   |
| 18   | 233 962 40  | 3  | Schild                    | Label   |
| 19   | 551 056 40  | 1  | Markierungstafel          | Marker board  |
| 20   | 551 055 40  | 1  | Markierungstafel          | Marker board  |
| 21   | 288 769 40  | 8  | Blindniet                 | Rivet   |
| 22   | 604 252 40  | -  | Klebeband                 | Tape  |
| 23   | 604 251 40  | -  | Härter                    | Hardener  |
| 25   | 604 249 40  | -  | Farbe, signalrot          | Paint, bright red   |
| 26   | 224 197 40  | 1  | Schild (Wabco)            | Plate   |
| 27   | 529 694 40  | 1  | Schild                    | Label   |
| 28   | 182 133 40  | 10   | Rückstrahler, orange      | Rear reflector, orange  |
| 29   | 551 256 40  | 2  | Rückstrahler, rot         | Rear reflector, red   |
| 30   | 586 023 40  | 2  | Schild Schwertransport    | Label Heavy goods carriage  |
| 31   | 586 024 40  | 2  | Schild 50t                | Label 50t   |
| 32   | 604 203 40  | 2  | Reflexfolie, orange       | Reflecting tape, orange   |
|  |   |  | <b>Oberwagen:</b>         | <b>Superstructure:</b>  |
| 40   | 604 247 40  | nB   | Farbe, Signalweiß (Serie) | Paint, white (series)   |
| 41   | 604 250 40  | nB   | Farbe, Himmelblau (Serie) | Paint, sky blue (series)  |
|  |   |  | <b>Unterswagen:</b>       | <b>Chassis:</b>   |
| 42   | 604 248 40  | nB   | Farbe, Staubgrau (Serie)  | Paint, dusty grey (series)  |