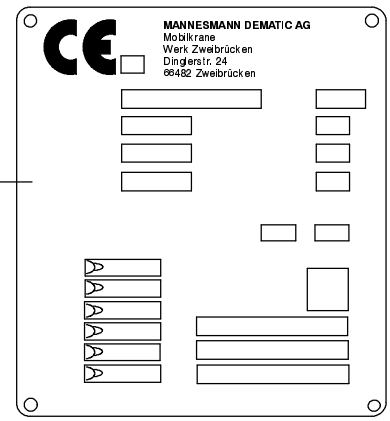


74  
**CE** Zertifizierung  
 gilt nur für den  
 Kranbetrieb  
 und nicht für die  
 Hubarbeitsbühne

02  
**DIESEL**

14  
 62



61



61



65



62

12  
**HYDRAULIKÖL**  
 Spezifikation siehe Betriebsanleitung



68



64

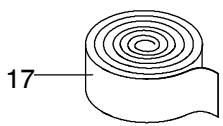


66

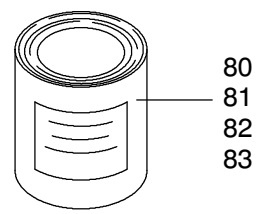


67

03  
 Der unbefugte Aufenthalt  
 im Gefahrenbereich  
 des Kranes ist verboten

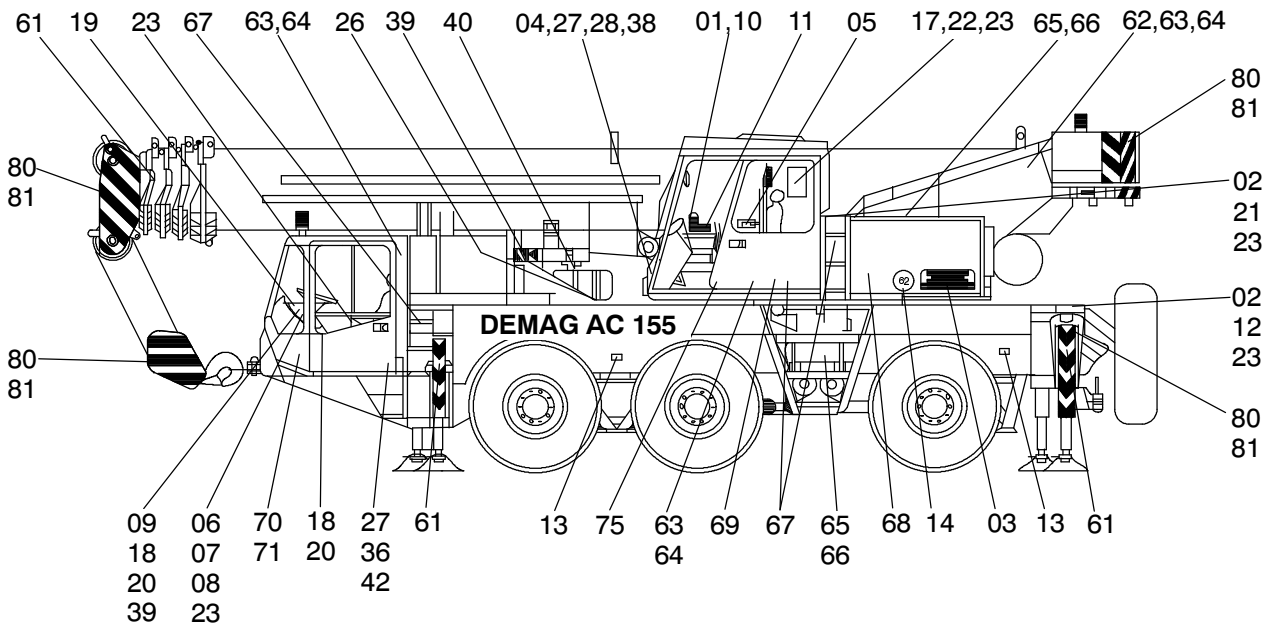


17



80  
 81  
 82  
 83

**173-0071a**



04  
DEMAG

06  
**Differentialsperre**  
Nur im Stillstand betätigen, wenn erforderlich langsam kuppeln und vorsichtig anfahren!  
  
Die Sperre dient zum kurzzeitigen Überwinden von Hindernissen und darf niemals bei blockierter Federung oder Kurvenfahrt verwendet werden!

07  
**Radmuttern**  
Mit Drehmomentenschlüssel entsprechend Bedienungsanleitung anziehen und nach 50 km überprüfen!

09  
Motor Stop

12  
**HYDRAULIKÖL**  
Spezifikation siehe Betriebsanleitung!

13  
**10 bar**

10

m	%			
	I	II	III	IV
10,1	0	0	0	0
16,1	80	0	0	0
22,1	40	40	40	40
28,0	60	60	60	60
34,0	80	80	80	80
37,0	90	90	90	90
40,0	100	100	100	100
16,1	0	27	27	27
22,1	0	54	54	54
28,0	0	80	80	80
32,5	0	100	100	100

11

18

WABCO - Tecalan - Kunststoffrohren

\_\_\_\_\_

\_\_\_\_\_

\_\_\_\_\_

39

**Diesel**

Vor Betankung Kugelhahn schließen!

66

67

71

70

40

**Kugelhahn des Zusatztanks erst öffnen wenn die Tankanzeige die Füllstandsmarke 1/4 erreicht hat!**

61

62

63

65

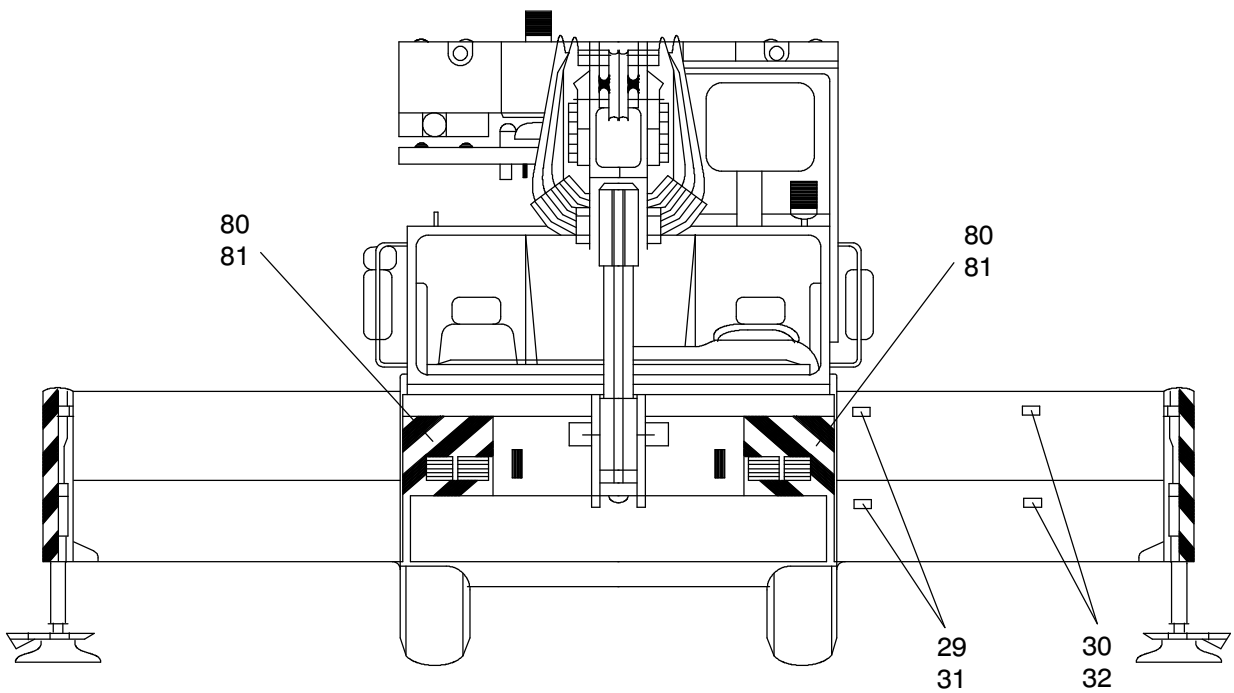
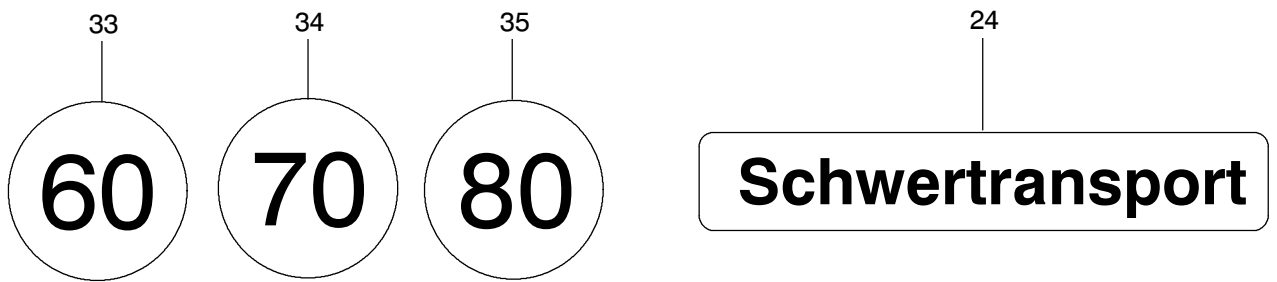
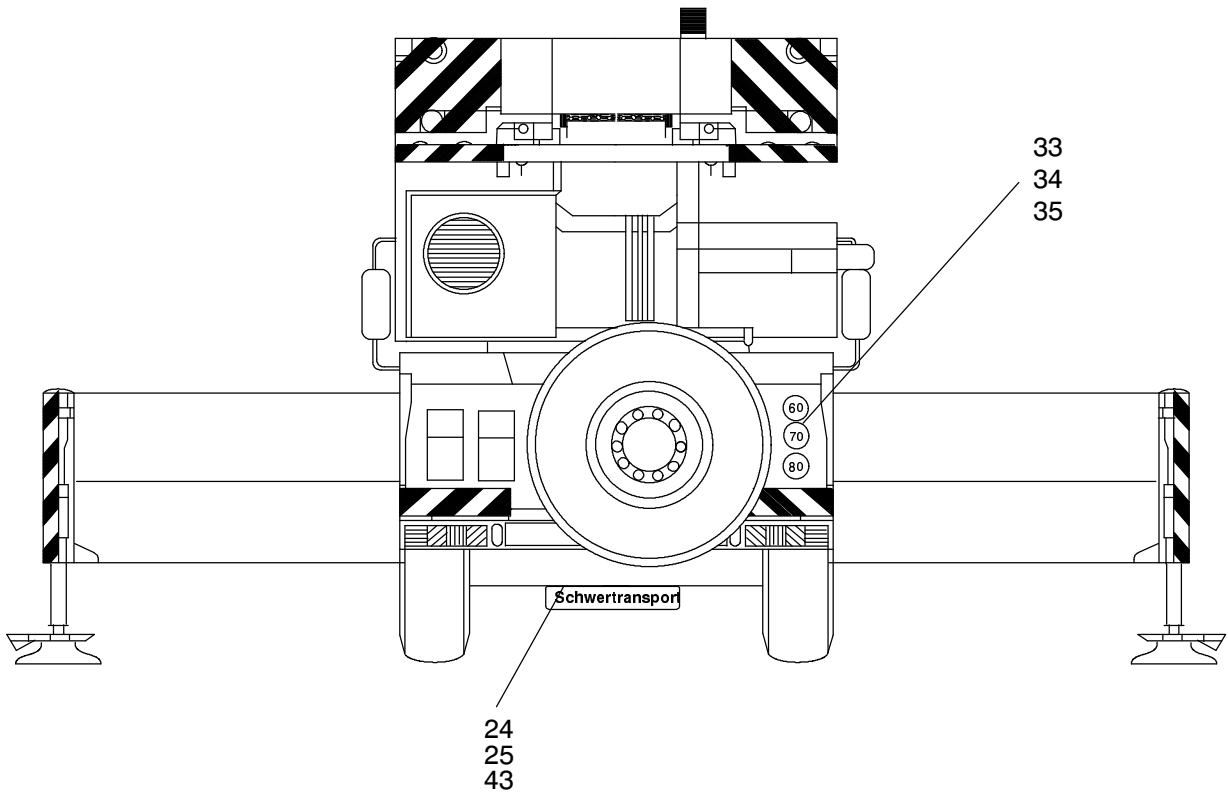
68

69

64

75

**173-0071a**



**173-0071a**

Bild-Nr Fig Fig Fig Fig Bild nr	ET-Nr Part-No No. de Piece No. de Pieza No. del Pezzo Detalj nr	Stückzahl Qty Qte Ctd Qta Antal		Gegenstand Description Designation Descripcion Designazione Benaemning
			<b>Standardbeschilderung, Deutsch</b>	<b>Standard labelling, German</b>
01	006 532 98	1	UVV-Schild	UVV label
02	529 011 40	2	Schild: Diesel	Label: Diesel
03	001 218 98	2	Warnschild	Warning label
04	003 583 98	1	Schild: Demag	Label: Demag
05	512 216 40	1	Klebeschild	Decal
06	529 012 40	1	Schild: Differentialsperre	Label: Differential lock
07	529 013 40	1	Schild: Radmuttern	Label: Wheel nuts
09	529 015 40	1	Schild: Motor Stop	Label: Engine stop
10	587 735 40	1	Schild: Ausfahrzustand AC 95	Label: Extending condition AC 95
10	615 887 40	1	Schild: Ausfahrzustand AC 150 / AC155	Label: Extending condition AC 150 / AC 155
11	529 017 40	1	Schild: Oberwagen-Dreh- freigabe	Label: Superstructure slewing release
12	529 018 40	1	Schild: Hydrauliköl	Label: Hydraulic oil
13	591 960 40	1	Schild: 7 bar 20.50R Bereifung	Label: 7 bar 20.50R tires
13	529 611 40	1	Schild: 9 bar 16.00R Bereifung	Label: 9 bar 16.00R tires
13	529 019 40	1	Schild: 10 bar 14.00R Bereifung	Label: 10 bar 14.00R tires
14	233 962 40	3	Schild: 62 km/h	Label: 62 km/h
17	604 200 40	4	Klebeband, 2-seitig	Tape, bilateral
18	224 197 40	1	Schild: Wabco	Label: Wabco
19	587 558 40	1	Schilder für Manometer- anzeige	Label pressure gauge indication
20	546 203 40	1	Warnschild: max. zul. Dreh- zahl AC 95	Warning label: max. admissible rpm AC 95
20	546 193 40	1	Warnschild: max. zul. Dreh- zahl AC 150 / AC 155	Warning label: max. admissible rpm AC 150 / AC 155
21	612 280 40	1	Schild: Öl-Drehwerksbremse	Label: Oil slew gear brake
39	529 693 40	1	Schild: Zusatztank	Label: Aux. fuel tank
35	454 822 40	1	Schild: 80 km/h	Label: 80 km/h
40	529 694 40	1	Schild für Tankanzeige	Label for level gauge
-	615 521 40	1	Warnschild: HAV Befestigungsbolzen	Warning label: MBE mounting pin
			<b>CE-Beschilderung</b>	<b>CE-Labeling</b>
61	511 675 98	8	Schild Warnung: Quetschen	Label Warning: Crushing /jolting
62	511 676 98	4	Schild Warnung: Einzug	Label Warning: Dragging /entanglement

**Lackierung u. Beschilderung**  
**Painting/decals/stop pads**

**173-0071a**

Seite/Page 4 / 15

Bild-Nr Fig Fig Fig Fig Bild nr	ET-Nr Part-No No. de Piece No. de Pieza No. del Pezzo Detalj nr	Stückzahl Qty Qte Ctd Qta Antal		Gegenstand Description Designation Descripcion Designazione Benaemning
63	511 678 98	5	Schild Warnung: Absturzgefahr	Label Warning: Danger of falling
64	511 684 98	5	Schild Verbot: Begehen	Label Prohibited: Walking
65	511 679 98	2	Schild Warnung: Feuergefahr	Label Warning: Danger of fire
66	511 682 98	2	Schild Verbot: Offenes Feuer	Label Prohibited: Open fire
67	511 683 98	4	Schild Verbot: Zutritt für Unbefugte	Label Prohibited: Access by unauthorized personnel
68	511 677 98	1	Schild Warnung: Quetschen	Label Warning: Crushing
69	511 680 98	1	Schild Warnung: Schwebende Last	Label Warning: Suspended load
70	511 685 98	1	Schild Hinweis: Feuerlöscher	Label Instruction: Fire extinguishers
71	511 686 98	1	Schild Hinweis: Erste Hilfe	Label Instruction: First aid
72	146 301 12	1	Schild CE-Krankenschild	Label CE-Cran name plate
73	576 305 40	4	Blindniet	Blind rivet
74	612 074 40	1	Schild CE-Zertifizierung	Label CE-Certificate
75	512 150 98	1	Schild CE-Zeichen <b>Farbe (Serie)</b>	Label CE-Symbol <b>Paint (series)</b>
80	410 043 12	1	Verkehrsrot	Red
81	604 247 40	1	Signalweiß	White
82	604 250 40	1	Himmelblau	Sky blue
83	604 248 40	1	Staubgrau	Dusty grey
			<b>Standardbeschilderung, Englisch</b>	<b>Standard labelling, English</b>
02	529 011 40	2	Schild: Diesel	Label: Diesel
03	001 219 98	2	Warnschild GB	Warning label
04	003 583 98	1	Schild: Demag	Label: Demag
05	512 216 40	1	Klebeschild	Decal
09	529 015 40	1	Schild: Motor Stop	Label: Engine stop
10	587 735 40	1	Schild: Ausfahrzustand AC 95	Label: Extending condition AC 95
10	615 887 40	1	Schild: Ausfahrzustand AC 150 / AC155	Label: Extending condition AC 150 / AC 155
11	529 017 40	1	Schild: Oberwagen-Dreh- freigabe	Label: Superstructure slewing release
13	591 960 40	1	Schild: 7 bar 20.50R Bereifung	Label: 7 bar 20.50R tires

**Lackierung u. Beschilderung**  
**Painting/decals/stop pads**

**173-0071a**

Seite/Page 5 / 15

Bild- Nr Fig Fig Fig Fig Bild nr	ET-Nr Part-No No. de Piece No. de Pieza No. del Pezzo Detalj nr	Stückzahl Qty Qte Ctd Qta Antal		Gegenstand Description Designation Descripcion Designazione Benaemning
13	529 611 40	1	Schild: 9 bar 16.00R Bereifung	Label: 9 bar 16.00R tires
13	529 019 40	1	Schild: 10 bar 14.00R Bereifung	Label: 10 bar 14.00R tires
14	233 962 40	3	Schild: 62 km/h	Label: 62 km/h
18	529 772 40	1	Schild: Wabco GB	Label: Wabco
19	587 558 40	1	Schilder für Manometer- anzeige	Label pressure gauge indication
20	546 203 40	1	Warnschild: max. zul. Dreh- zahl AC 95	Warning label: max. admissible rpm AC 95
20	546 193 40	1	Warnschild: max. zul. Dreh- zahl AC 150 / AC 155	Warning label: max. admissible rpm AC 150 / AC 155
21	612 280 40	1	Schild: Öl-Drehwerksbremse	Label: Oil slew gear brake
22	529 775 40	1	Warnschild: Drehwerk GB	Warning label: Slew gear
23	529 739 40	1	Beschilderungssatz GB	Label set
39	529 737 40	1	Schild: Zusatztank GB	Label: Aux. fuel tank
40	529 738 40	1	Schild für Tankanzeige GB	Label for level gauge
-	615 521 40	1	Warnschild: HAV Befestigungsbolzen <b>Standardbeschilderung, Holland</b>	Warning label: MBE mounting pin <b>Standard labelling, Netherlands</b>
02	529 011 40	2	Schild: Diesel	Label: Diesel
03	001 226 98	2	Warnschild NL	Warning label
04	003 583 98	1	Schild: Demag	Label: Demag
05	512 216 40	1	Klebeschild	Decal
09	529 015 40	1	Schild: Motor Stop	Label: Engine stop
10	587 735 40	1	Schild: Ausfahrzustand AC 95	Label: Extending condition AC 95
10	615 887 40	1	Schild: Ausfahrzustand AC 150 / AC155	Label: Extending condition AC 150 / AC 155
11	529 017 40	1	Schild: Oberwagen-Dreh- freigabe	Label: Superstructure slewing release
13	591 960 40	1	Schild: 7 bar 20.50R Bereifung	Label: 7 bar 20.50R tires
13	529 611 40	1	Schild: 9 bar 16.00R Bereifung	Label: 9 bar 16.00R tires
13	529 019 40	1	Schild: 10 bar 14.00R Bereifung	Label: 10 bar 14.00R tires
14	233 962 40	3	Schild: 62 km/h	Label: 62 km/h
18	529 772 40	1	Schild: Wabco GB	Label: Wabco
19	587 558 40	1	Schilder für Manometer- anzeige	Label pressure gauge indication
20	546 203 40	1	Warnschild: max. zul. Dreh- zahl AC 95	Warning label: max. admissible rpm AC 95

**Lackierung u. Beschilderung**  
**Painting/decals/stop pads**

**173-0071a**

Seite/Page 6 / 15

Bild-Nr Fig Fig Fig Fig Bild nr	ET-Nr Part-No No. de Piece No. de Pieza No. del Pezzo Detalj nr	Stückzahl Qty Qte Ctd Qta Antal		Gegenstand Description Designation Descripcion Designazione Benaemning
20	546 193 40	1	Warnschild: max. zul. Drehzahl AC 150 / AC 155	Warning label: max. admissible rpm AC 150 / AC 155
21	612 280 40	1	Schild: Öl-Drehwerksbremse	Label: Oil slew gear brake
23	611 975 40	1	Beschilderungssatz NL	Label set
27	576 305 40	4	Blindniet	Blind rivet
28	549 767 40	1	Krankenschild NL	Crane identification plate
29	591 681 40	2	Schild: 6,4 m - links NL	Label: 6,4 m - l.h.
30	591 682 40	2	Schild: 4,4 m - links NL	Label: 4,4 m - l.h.
31	591 683 40	2	Schild: 6,4 m - rechts NL	Label: 6,4 m - r.h.
32	591 684 40	2	Schild: 4,4 m - rechts NL	Label: 4,4 m - r.h.
39	587 024 40	1	Schild: Zusatztank NL	Label: Aux. fuel tank
-	615 521 40	1	Warnschild: HAV Befestigungsbolzen <b>Standardbeschilderung, Belgien</b>	Warning label: MBE mounting pin <b>Standard labelling, Belgium</b>
01	182 806 40	1	UVV-Schild F	UVV label
02	529 011 40	2	Schild: Diesel	Label: Diesel
03	001 220 98	2	Warnschild F	Warning label
04	003 583 98	1	Schild: Demag	Label: Demag
05	512 216 40	1	Klebeschild	Decal
09	586 009 40	1	Schild: Motor Stop F	Label: Engine stop
10	587 735 40	1	Schild: Ausfahrzustand AC 95	Label: Extending condition AC 95
10	615 887 40	1	Schild: Ausfahrzustand AC 150 / AC155	Label: Extending condition AC 150 / AC 155
11	529 017 40	1	Schild: Oberwagen-Drehfreigabe	Label: Superstructure slewing release
13	591 961 40	1	Schild: 7 bar B, NL 20.50R Bereifung	Label: 7 bar 20.50R tires
13	529 967 40	1	Schild: 9 bar B, NL 16.00R Bereifung	Label: 9 bar 16.00R tires
13	586 016 40	1	Schild: 10 bar B, NL 14.00R Bereifung	Label: 10 bar 14.00R tires
14	233 962 40	3	Schild: 62 km/h	Label: 62 km/h
17	604 200 40	4	Klebeband, 2-seitig	Tape, bilateral
18	529 772 40	1	Schild: Wabco GB	Label: Wabco
19	587 558 40	1	Schilder für Manometeranzeige	Label pressure gauge indication
20	546 203 40	1	Warnschild: max. zul. Drehzahl AC 95	Warning label: max. admissible rpm AC 95
20	546 193 40	1	Warnschild: max. zul. Drehzahl AC 150 / AC 155	Warning label: max. admissible rpm AC 150 / AC 155
21	612 280 40	1	Schild: Öl-Drehwerksbremse	Label: Oil slew gear brake

**Lackierung u. Beschilderung**  
**Painting/decals/stop pads**

**173-0071a**

Seite/Page 7 / 15

Bild-Nr Fig Fig Fig Fig Bild nr	ET-Nr Part-No No. de Piece No. de Pieza No. del Pezzo Detalj nr	Stückzahl Qty Qte Ctd Qta Antal		Gegenstand Description Designation Descripcion Designazione Benaemning
23	529 963 40	1	Beschilderungssatz F	Label set
24	146 461 12	2	Schild: Schwertransport	Label: Heavy transport
33	415 333 40	1	Schild: 60 km/h	Label: 60 km/h
34	254 729 40	1	Schild: 70 km/h	Label: 70 km/h
35	454 822 40	1	Schild: 80 km/h	Label: 80 km/h
43	341 273 99	3	Karabinerhaken	Trigger snap
-	615 521 40	1	Warnschild: HAV Befestigungsbolzen	Warning label: MBE mounting pin
			<b>Standardbeschilderung, Frankreich</b>	<b>Standard labelling, France</b>
01	182 806 40	1	UVV-Schild F	UVV label
02	529 011 40	2	Schild: Diesel	Label: Diesel
03	001 220 98	2	Warnschild F	Warning label
04	003 583 98	1	Schild: Demag	Label: Demag
05	512 216 40	1	Klebeschild	Decal
09	586 009 40	1	Schild: Motor Stop F	Label: Engine stop
10	587 735 40	1	Schild: Ausfahrzustand AC 95	Label: Extending condition AC 95
10	615 887 40	1	Schild: Ausfahrzustand AC 150 / AC155	Label: Extending condition AC 150 / AC 155
11	529 017 40	1	Schild: Oberwagen-Dreh- freigabe	Label: Superstructure slewing release
13	591 963 40	1	Schild: 7 bar F 20.50R Bereifung	Label: 7 bar 20.50R tires
13	586 019 40	1	Schild: 9 bar F 16.00R Bereifung	Label: 9 bar 16.00R tires
13	586 018 40	1	Schild: 10 bar F 14.00R Bereifung	Label: 10 bar 14.00R tires
14	233 962 40	3	Schild: 62 km/h	Label: 62 km/h
17	604 200 40	4	Klebeband, 2-seitig	Tape, bilateral
18	529 772 40	1	Schild: Wabco GB	Label: Wabco
19	587 558 40	1	Schilder für Manometer- anzeige	Label pressure gauge indication
20	546 203 40	1	Warnschild: max. zul. Dreh- zahl AC 95	Warning label: max. admissible rpm AC 95
20	546 193 40	1	Warnschild: max. zul. Dreh- zahl AC 150 / AC 155	Warning label: max. admissible rpm AC 150 / AC 155
21	612 280 40	1	Schild: Öl-Drehwerksbremse	Label: Oil slew gear brake
23	529 963 40	1	Beschilderungssatz F	Label set
24	146 461 12	2	Schild: Schwertransport	Label: Heavy transport
25	543 954 40	2	Blechtafel	Sheet metal
33	415 333 40	1	Schild: 60 km/h	Label: 60 km/h
35	454 822 40	1	Schild: 80 km/h	Label: 80 km/h

Lackierung u. Beschilderung  
Painting/decals/stop pads

173-0071a

Seite/Page 8 / 15

Bild-Nr Fig Fig Fig Fig Bild nr	ET-Nr Part-No No. de Piece No. de Pieza No. del Pezzo Detalj nr	Stückzahl Qty Qte Ctd Qta Antal		Gegenstand Description Designation Descripción Designazione Benaemning
36	669 086 40	1	Schild: UW-Kabine F AC 95	Label: Carrier cab AC 95
36	616 885 40	1	Schild: UW-Kabine F AC 150 / AC 155	Label: Carrier cab AC 150 / AC 155
42	588 518 40	1	Abnahmeschild F	Plate of acceptance
43	341 273 99	3	Karabinerhaken	Trigger snap
-	615 521 40	1	Warnschild: HAV Befestigungsbolzen <b>Standardbeschilderung, Italien</b>	Warning label: MBE mounting pin <b>Standard labelling, Italy</b>
02	529 011 40	2	Schild: Diesel	Label: Diesel
03	001 227 98	2	Warnschild I	Warning label
04	003 583 98	1	Schild: Demag	Label: Demag
05	512 216 40	1	Klebeschild	Decal
09	529 015 40	1	Schild: Motor Stop	Label: Engine stop
10	587 735 40	1	Schild: Ausfahrzustand AC 95	Label: Extending condition AC 95
10	615 887 40	1	Schild: Ausfahrzustand AC 150 / AC155	Label: Extending condition AC 150 / AC 155
11	529 017 40	1	Schild: Oberwagen-Dreh- freigabe	Label: Superstructure slewing release
13	591 960 40	1	Schild: 7 bar 20.50R Bereifung	Label: 7 bar 20.50R tires
13	529 611 40	1	Schild: 9 bar 16.00R Bereifung	Label: 9 bar 16.00R tires
13	529 019 40	1	Schild: 10 bar 14.00R Bereifung	Label: 10 bar 14.00R tires
14	233 962 40	3	Schild: 62 km/h	Label: 62 km/h
18	529 772 40	1	Schild: Wabco GB	Label: Wabco
19	587 558 40	1	Schilder für Manometer- anzeige	Label pressure gauge indication
20	546 203 40	1	Warnschild: max. zul. Dreh- zahl AC 95	Warning label: max. admissible rpm AC 95
20	546 193 40	1	Warnschild: max. zul. Dreh- zahl AC 150 / AC 155	Warning label: max. admissible rpm AC 150 / AC 155
21	612 280 40	1	Schild: Öl-Drehwerksbremse	Label: Oil slew gear brake
23	586 022 40	1	Beschilderungssatz I	Label set
24	586 023 40	2	Schild: Schwertransport	Label: Heavy transport
26	604 203 40	2	Reflexfolie, orange	Reflector tape, orange
43	341 273 99	3	Karabinerhaken	Trigger snap
-	615 521 40	1	Warnschild: HAV Befestigungsbolzen <b>Standardbeschilderung, Spanien</b>	Warning label: MBE mounting pin <b>Standard labelling, Spain</b>
02	529 011 40	2	Schild: Diesel	Label: Diesel

**Lackierung u. Beschilderung**  
**Painting/decals/stop pads**

**173-0071a**

Seite/Page 9 / 15

Bild-Nr Fig Fig Fig Fig Bild nr	ET-Nr Part-No No. de Piece No. de Pieza No. del Pezzo Detalj nr	Stückzahl Qty Qte Ctd Qta Antal		Gegenstand Description Designation Descripcion Designazione Benaeming
03	001 221 98	2	Warnschild E	Warning label
04	003 583 98	1	Schild: Demag	Label: Demag
05	512 216 40	1	Klebeschild	Decal
10	587 735 40	1	Schild: Ausfahrzustand AC 95	Label: Extending condition AC 95
10	615 887 40	1	Schild: Ausfahrzustand AC 150 / AC155	Label: Extending condition AC 150 / AC 155
11	529 017 40	1	Schild: Oberwagen-Dreh- freigabe	Label: Superstructure slewing release
13	591 960 40	1	Schild: 7 bar 20.50R Bereifung	Label: 7 bar 20.50R tires
13	529 611 40	1	Schild: 9 bar 16.00R Bereifung	Label: 9 bar 16.00R tires
13	529 019 40	1	Schild: 10 bar 14.00R Bereifung	Label: 10 bar 14.00R tires
14	233 962 40	3	Schild: 62 km/h	Label: 62 km/h
18	529 772 40	1	Schild: Wabco GB	Label: Wabco
19	587 558 40	1	Schilder für Manometer- anzeige	Label pressure gauge indication
20	546 203 40	1	Warnschild: max. zul. Dreh- zahl AC 95	Warning label: max. admissible rpm AC 95
20	546 193 40	1	Warnschild: max. zul. Dreh- zahl AC 150 / AC 155	Warning label: max. admissible rpm AC 150 / AC 155
21	612 280 40	1	Schild: Öl-Drehwerksbremse	Label: Oil slew gear brake
23	587 529 40	1	Beschilderungssatz E	Label set
39	587 531 40	1	Schild: Zusatztank E	Label: Aux. fuel tank
-	615 521 40	1	Warnschild: HAV Befestigungsbolzen <b>Standardbeschilderung, Portugal</b>	Warning label: MBE mounting pin <b>Standard labelling, Portugal</b>
02	529 011 40	2	Schild: Diesel	Label: Diesel
03	513 316 98	2	Warnschild P	Warning label
04	003 583 98	1	Schild: Demag	Label: Demag
05	512 216 40	1	Klebeschild	Decal
10	587 735 40	1	Schild: Ausfahrzustand AC 95	Label: Extending condition AC 95
10	615 887 40	1	Schild: Ausfahrzustand AC 150 / AC155	Label: Extending condition AC 150 / AC 155
11	529 017 40	1	Schild: Oberwagen-Dreh- freigabe	Label: Superstructure slewing release
13	591 960 40	1	Schild: 7 bar 20.50R Bereifung	Label: 7 bar 20.50R tires
13	529 611 40	1	Schild: 9 bar 16.00R Bereifung	Label: 9 bar 16.00R tires

**Lackierung u. Beschilderung**  
**Painting/decals/stop pads**

**173-0071a**

Seite/Page 10 15

Bild-Nr Fig Fig Fig Fig Bild nr	ET-Nr Part-No No. de Piece No. de Pieza No. del Pezzo Detalj nr	Stückzahl Qty Qte Ctd Qta Antal		Gegenstand Description Designation Descripcion Designazione Benaemning
13	529 019 40	1	Schild: 10 bar 14.00R Bereifung	Label: 10 bar 14.00R tires
14	233 962 40	3	Schild: 62 km/h	Label: 62 km/h
18	529 772 40	1	Schild: Wabco GB	Label: Wabco
19	587 558 40	1	Schilder für Manometer- anzeige	Label pressure gauge indication
20	546 203 40	1	Warnschild: max. zul. Dreh- zahl AC 95	Warning label: max. admissible rpm AC 95
20	546 193 40	1	Warnschild: max. zul. Dreh- zahl AC 150 / AC 155	Warning label: max. admissible rpm AC 150 / AC 155
21	612 280 40	1	Schild: Öl-Drehwerksbremse	Label: Oil slew gear brake
23	615 847 40	1	Beschilderungssatz P	Label set
39	615 848 40	1	Schild: Zusatztank P	Label: Aux. fuel tank
-	615 521 40	1	Warnschild: HAV Befestigungsbolzen <b>Standardbeschilderung, Dänemark</b>	Warning label: MBE mounting pin <b>Standard labelling, Denmark</b>
02	529 011 40	2	Schild: Diesel	Label: Diesel
03	001 224 98	2	Warnschild DK	Warning label
04	003 583 98	1	Schild: Demag	Label: Demag
05	512 216 40	1	Klebeschild	Decal
10	587 735 40	1	Schild: Ausfahrzustand AC 95	Label: Extending condition AC 95
10	615 887 40	1	Schild: Ausfahrzustand AC 150 / AC155	Label: Extending condition AC 150 / AC 155
11	529 017 40	1	Schild: Oberwagen-Dreh- freigabe	Label: Superstructure slewing release
13	591 960 40	1	Schild: 7 bar 20.50R Bereifung	Label: 7 bar 20.50R tires
13	529 611 40	1	Schild: 9 bar 16.00R Bereifung	Label: 9 bar 16.00R tires
13	529 019 40	1	Schild: 10 bar 14.00R Bereifung	Label: 10 bar 14.00R tires
14	233 962 40	3	Schild: 62 km/h	Label: 62 km/h
18	529 772 40	1	Schild: Wabco GB	Label: Wabco
19	587 558 40	1	Schilder für Manometer- anzeige	Label pressure gauge indication
20	546 203 40	1	Warnschild: max. zul. Dreh- zahl AC 95	Warning label: max. admissible rpm AC 95
20	546 193 40	1	Warnschild: max. zul. Dreh- zahl AC 150 / AC 155	Warning label: max. admissible rpm AC 150 / AC 155
21	612 280 40	1	Schild: Öl-Drehwerksbremse	Label: Oil slew gear brake
23	587 523 40	1	Beschilderungssatz DK	Label set
39	587 524 40	1	Schild: Zusatztank DK	Label: Aux. fuel tank

Lackierung u. Beschilderung  
Painting/decals/stop pads

173-0071a

Seite/Page 11 /15

Bild-Nr Fig Fig Fig Fig Bild nr	ET-Nr Part-No No. de Piece No. de Pieza No. del Pezzo Detalj nr	Stückzahl Qty Qte Ctd Qta Antal		Gegenstand Description Designation Descripción Designazione Benaemning
-	615 521 40	1	Warnschild: HAV Befestigungsbolzen <b>Standardbeschilderung, Norwegen</b>	Warning label: MBE mounting pin <b>Standard labelling, Norway</b>
02	529 011 40	2	Schild: Diesel	Label: Diesel
03	001 228 98	2	Warnschild N	Warning label
04	003 583 98	1	Schild: Demag	Label: Demag
05	512 216 40	1	Klebeschild	Decal
10	587 735 40	1	Schild: Ausfahrzustand AC 95	Label: Extending condition AC 95
10	615 887 40	1	Schild: Ausfahrzustand AC 150 / AC155	Label: Extending condition AC 150 / AC 155
11	529 017 40	1	Schild: Oberwagen-Dreh- freigabe	Label: Superstructure slewing release
13	591 960 40	1	Schild: 7 bar 20.50R Bereifung	Label: 7 bar 20.50R tires
13	529 611 40	1	Schild: 9 bar 16.00R Bereifung	Label: 9 bar 16.00R tires
13	529 019 40	1	Schild: 10 bar 14.00R Bereifung	Label: 10 bar 14.00R tires
14	233 962 40	3	Schild: 62 km/h	Label: 62 km/h
18	529 772 40	1	Schild: Wabco GB	Label: Wabco
19	587 558 40	1	Schilder für Manometer- anzeige	Label pressure gauge indication
20	546 203 40	1	Warnschild: max. zul. Dreh- zahl AC 95	Warning label: max. admissible rpm AC 95
20	546 193 40	1	Warnschild: max. zul. Dreh- zahl AC 150 / AC 155	Warning label: max. admissible rpm AC 150 / AC 155
21	612 280 40	1	Schild: Öl-Drehwerksbremse	Label: Oil slew gear brake
23	611 492 40	1	Beschilderungssatz N	Label set
39	611 493 40	1	Schild: Zusatztank N	Label: Aux. fuel tank
-	615 521 40	1	Warnschild: HAV Befestigungsbolzen <b>Standardbeschilderung, Schweden</b>	Warning label: MBE mounting pin <b>Standard labelling, Sweden</b>
02	529 011 40	2	Schild: Diesel	Label: Diesel
03	001 222 98	2	Warnschild S	Warning label
04	003 583 98	1	Schild: Demag	Label: Demag
05	512 216 40	1	Klebeschild	Decal
10	587 735 40	1	Schild: Ausfahrzustand AC 95	Label: Extending condition AC 95
10	615 887 40	1	Schild: Ausfahrzustand AC 150 / AC155	Label: Extending condition AC 150 / AC 155
11	529 017 40	1	Schild: Oberwagen-Dreh- freigabe	Label: Superstructure slewing release

Lackierung u. Beschilderung  
Painting/decals/stop pads

173-0071a

Seite/Page 12 15

Bild-Nr Fig Fig Fig Fig Bild nr	ET-Nr Part-No No. de Piece No. de Pieza No. del Pezzo Detalj nr	Stückzahl Qty Qte Ctd Qta Antal		Gegenstand Description Designation Descripcion Designazione Benaemning
13	591 960 40	1	Schild: 7 bar 20.50R Bereifung	Label: 7 bar 20.50R tires
13	529 611 40	1	Schild: 9 bar 16.00R Bereifung	Label: 9 bar 16.00R tires
13	529 019 40	1	Schild: 10 bar 14.00R Bereifung	Label: 10 bar 14.00R tires
14	233 962 40	3	Schild: 62 km/h	Label: 62 km/h
18	529 772 40	1	Schild: Wabco GB	Label: Wabco
19	587 558 40	1	Schilder für Manometer- anzeige	Label pressure gauge indication
20	546 203 40	1	Warnschild: max. zul. Dreh- zahl AC 95	Warning label: max. admissible rpm AC 95
20	546 193 40	1	Warnschild: max. zul. Dreh- zahl AC 150 / AC 155	Warning label: max. admissible rpm AC 150 / AC 155
21	612 280 40	1	Schild: Öl-Drehwerksbremse	Label: Oil slew gear brake
23	588 683 40	1	Beschilderungssatz S	Label set
39	588 679 40	1	Schild: Zusatztank S	Label: Aux. fuel tank
-	615 521 40	1	Warnschild: HAV Befestigungsbolzen <b>Standardbeschilderung, Finnland</b>	Warning label: MBE mounting pin <b>Standard labelling, Suom Finland</b>
02	529 011 40	2	Schild: Diesel	Label: Diesel
03	001 225 98	2	Warnschild SF	Warning label
04	003 583 98	1	Schild: Demag	Label: Demag
05	512 216 40	1	Klebeschild	Decal
10	587 735 40	1	Schild: Ausfahrzustand AC 95	Label: Extending condition AC 95
10	615 887 40	1	Schild: Ausfahrzustand AC 150 / AC155	Label: Extending condition AC 150 / AC 155
11	529 017 40	1	Schild: Oberwagen-Dreh- freigabe	Label: Superstructure slewing release
13	591 960 40	1	Schild: 7 bar 20.50R Bereifung	Label: 7 bar 20.50R tires
13	529 611 40	1	Schild: 9 bar 16.00R Bereifung	Label: 9 bar 16.00R tires
13	529 019 40	1	Schild: 10 bar 14.00R Bereifung	Label: 10 bar 14.00R tires
14	233 962 40	3	Schild: 62 km/h	Label: 62 km/h
18	529 772 40	1	Schild: Wabco GB	Label: Wabco
19	587 558 40	1	Schilder für Manometer- anzeige	Label pressure gauge indication
20	546 203 40	1	Warnschild: max. zul. Dreh- zahl AC 95	Warning label: max. admissible rpm AC 95
20	546 193 40	1	Warnschild: max. zul. Dreh- zahl AC 150 / AC 155	Warning label: max. admissible rpm AC 150 / AC 155

**Lackierung u. Beschilderung**  
**Painting/decals/stop pads**

**173-0071a**

Seite/Page 13 15

Bild-Nr Fig Fig Fig Fig Bild nr	ET-Nr Part-No No. de Piece No. de Pieza No. del Pezzo Detail nr	Stückzahl Qty Qte Ctd Qta Antal		Gegenstand Description Designation Descripción Designazione Benaemning
21	612 280 40	1	Schild: Öl-Drehwerksbremse	Label: Oil slew gear brake
23	615 754 40	1	Beschilderungssatz SF	Label set
39	615 455 40	1	Schild: Zusatztank SF	Label: Aux. fuel tank
-	615 521 40	1	Warnschild: HAV Befestigungsbolzen <b>Standardbeschilderung, Tschechisch</b>	Warning label: MBE mounting pin <b>Standard labelling, Ceska</b>
02	529 011 40	2	Schild: Diesel	Label: Diesel
03	003 985 98	2	Warnschild CS	Warning label
04	003 583 98	1	Schild: Demag	Label: Demag
05	512 216 40	1	Klebeschild	Decal
10	587 735 40	1	Schild: Ausfahrzustand AC 95	Label: Extending condition AC 95
10	615 887 40	1	Schild: Ausfahrzustand AC 150 / AC155	Label: Extending condition AC 150 / AC 155
11	529 017 40	1	Schild: Oberwagen-Dreh- freigabe	Label: Superstructure slewing release
13	591 960 40	1	Schild: 7 bar 20.50R Bereifung	Label: 7 bar 20.50R tires
13	529 611 40	1	Schild: 9 bar 16.00R Bereifung	Label: 9 bar 16.00R tires
13	529 019 40	1	Schild: 10 bar 14.00R Bereifung	Label: 10 bar 14.00R tires
14	233 962 40	3	Schild: 62 km/h	Label: 62 km/h
17	604 200 40	4	Klebeband, 2-seitig	Tape, bilateral
18	529 772 40	1	Schild: Wabco GB	Label: Wabco
19	587 558 40	1	Schilder für Manometer- anzeige	Label pressure gauge indication
20	546 203 40	1	Warnschild: max. zul. Dreh- zahl AC 95	Warning label: max. admissible rpm AC 95
20	546 193 40	1	Warnschild: max. zul. Dreh- zahl AC 150 / AC 155	Warning label: max. admissible rpm AC 150 / AC 155
21	612 280 40	1	Schild: Öl-Drehwerksbremse	Label: Oil slew gear brake
23	588 299 40	1	Beschilderungssatz CS	Label set
24	588 517 40	2	Schild: Schwertransport CS	Label: Heavy transport
39	588 310 40	1	Schild: Zusatztank CS	Label: Aux. fuel tank
43	341 273 99	3	Karabinerhaken	Trigger snap
-	615 521 40	1	Warnschild: HAV Befestigungsbolzen <b>Standardbeschilderung, Russland</b>	Warning label: MBE mounting pin <b>Standard labelling, Russia</b>
03	003 991 98	2	Warnschild GUS	Warning label
04	003 583 98	1	Schild: Demag	Label: Demag

Lackierung u. Beschilderung  
Painting/decals/stop pads

173-0071a

Seite/Page 14 15

Bild-Nr Fig Fig Fig Fig Bild nr	ET-Nr Part-No No. de Piece No. de Pieza No. del Pezzo Detalj nr	Stückzahl Qty Qte Ctd Qta Antal		Gegenstand Description Designation Descripción Designazione Benaemning
10	587 735 40	1	Schild: Ausfahrzustand AC 95	Label: Extending condition AC 95
10	615 887 40	1	Schild: Ausfahrzustand AC 150 / AC155	Label: Extending condition AC 150 / AC 155
11	529 017 40	1	Schild: Oberwagen-Dreh- freigabe	Label: Superstructure slewing release
13	591 962 40	1	Schild: 7 bar GUS 20.50R Bereifung	Label: 7 bar 20.50R tires
13	590 006 40	1	Schild: 9 bar GUS 16.00R Bereifung	Label: 9 bar 16.00R tires
13	590 005 40	1	Schild: 10 bar GUS 14.00R Bereifung	Label: 10 bar 14.00R tires
14	233 962 40	3	Schild: 62 km/h	Label: 62 km/h
18	529 772 40	1	Schild: Wabco GB	Label: Wabco
19	587 558 40	1	Schilder für Manometer- anzeige	Label pressure gauge indication
20	546 203 40	1	Warnschild: max. zul. Dreh- zahl AC 95	Warning label: max. admissible rpm AC 95
20	546 193 40	1	Warnschild: max. zul. Dreh- zahl AC 150 / AC 155	Warning label: max. admissible rpm AC 150 / AC 155
21	612 280 40	1	Schild: Öl-Drehwerksbremse	Label: Oil slew gear brake
23	590 008 40	1	Beschilderungssatz GUS	Label set
29	591 681 40	2	Schild: 6,4 m - links NL	Label: 6,4 m - l.h.
30	591 682 40	2	Schild: 4,4 m - links NL	Label: 4,4 m - l.h.
31	591 683 40	2	Schild: 6,4 m - rechts NL	Label: 6,4 m - r.h.
32	591 684 40	2	Schild: 4,4 m - rechts NL	Label: 4,4 m - r.h.
39	590 007 40	1	Schild: Zusatztank GUS	Label: Aux. fuel tank
-	615 521 40	1	Warnschild: HAV Befestigungsbolzen	Warning label: MBE mounting pin

**Lackierung u. Beschilderung**  
**Painting/decals/stop pads**

**173-0071a**

Seite/Page 15 15