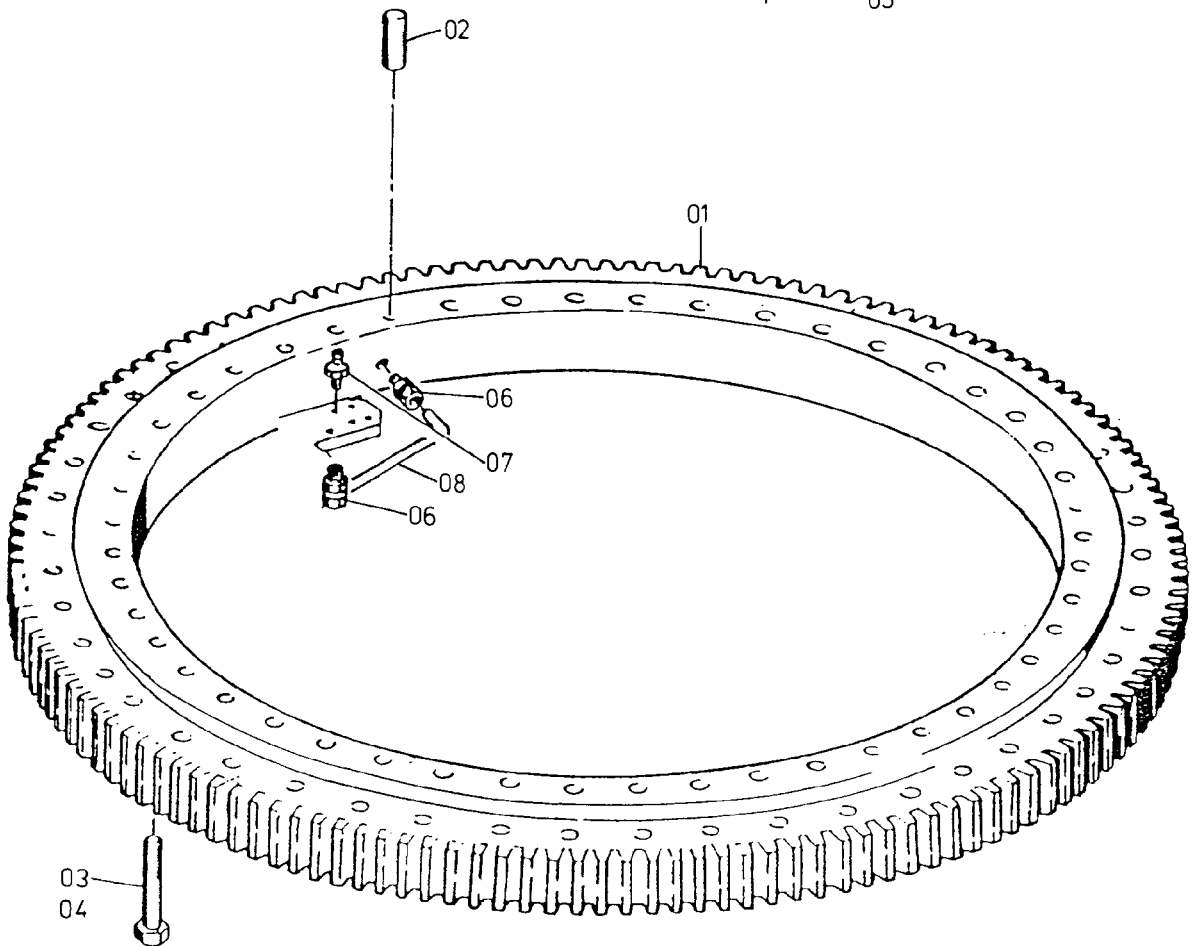
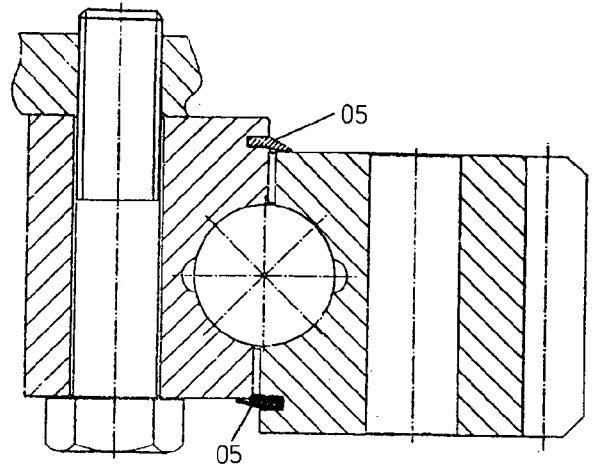
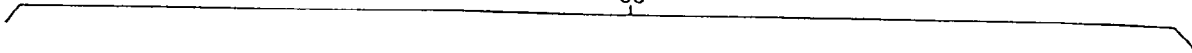


00



173-1100

Bild-Nr Fig Fig Fig Fig Bild nr	ET-Nr Part-No No. de Piece No. de Pieza No. del Pezzo Detailj nr	Stückzahl Qty Qte Ctd Qta Antal		Gegenstand Description Designation Descripcion Designazione Benaemning
00	528 453 40	1	Kugeldrehverbindung	Slew ring
01	505 470 40	1	Kugeldrehverbindung, kpl.	Slew ring assy.
02	509 384 98	2	Zylinderstift	Parallel pin
03	510 431 98	45	Schraube	Bolt
04	316 213 99	45	Scheibe	Washer
05	*	nB	Lippendichtung 1x4225mm; 1x4235mm	Lip type seal
06	978 002 73	12	Verschraubung	Union
07	004 860 98	6	Schmiernippel	Grease nipple
08	*	nB	Rohrleitung ø 10x6500 mm	Pipe
-	989 965	1	Kleber zu Bild-Nr. 05 * Meterware, bei Bestellung Länge angeben	Adhesive to fig-no: 05 * Bulk ware, state length required
*	978 001 73	nB	Lippendichtung	Lip type seal
*	502 167 98	nB	Rohr ø 10	Pipe
Kugeldrehverbindung			173-1100	
Slew Ring			Seite/Page 2/2	