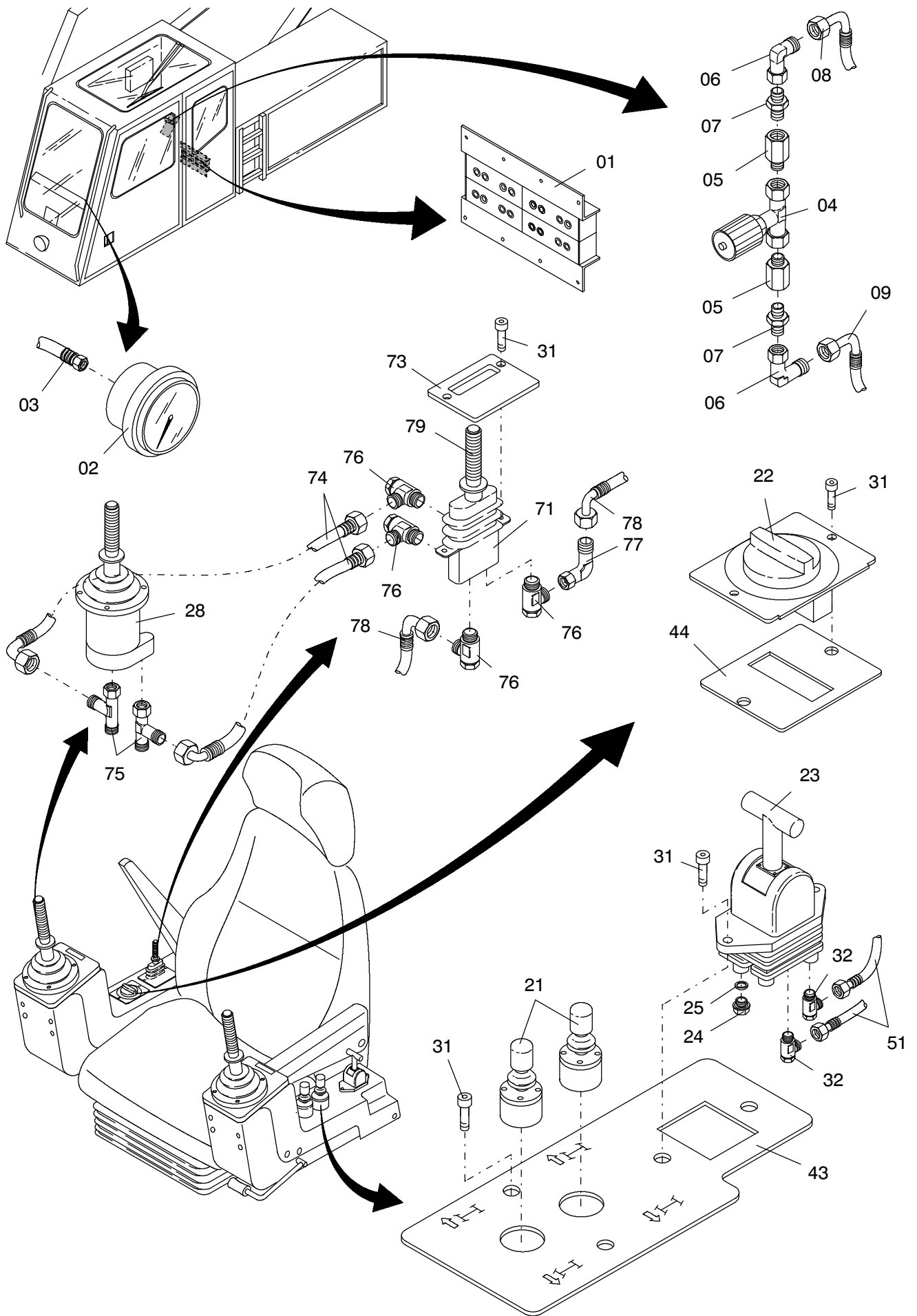


173-1805b1



173-1805b1

Seite/Page 2 / 4

Bild- Nr Fig Fig Fig Fig Bild nr	ET-Nr Part-No No. de Piece No. de Pieza No. del Pezzo Detalj nr	Stückzahl Qty Qte Ctd Qta Antal		Gegenstand Description Designation Descripcion Designazione Benaemning
01	528 460 40	1	Schott-Vorsteuerung	Bulkhead union
02	000 810 12	1	Manometer 0-400 bar EL-Blatt: "Armaturen Brett"	Pressure gauge see page: "dash board"
03	000 808 12	1	Schlauch zum Manometer	Hose for pressure gauge
04	323 200 40	2	Drossel-Absperrventil	Throttle valve
05	604 964 40	4	Verschraubung	Union
06	551 444 40	4	Stutzen	Socket
07	551 349 40	4	Stutzen	Socket
08	615 559 40	1	Schlauchleitung	Hose assy.
09	510 350 98	1	Schlauchleitung	Hose assy.
21	551 468 40	2	Steuerschalter	Control switch
22	635 129 40	1	Fahrschalter	Drive switch
23	551 249 40	1	Handbremsventil	Hand brake valve
24	509 851 98	1	Verschlußschraube	Plug
25	192 183 40	1	Dichtring	Seal ring
26	509 590 98	2	Stutzen	Socket
28	133 121 12	2	Vorsteuergerät, geändert	Pilot oil unit, modification
29	002 199 12	2	Steuergriff mit Vibrator	Joy stick, with vibrator
30	551 349 40	12	Stutzen	Socket
31	509 777 98	6	Schraube	Bolt
32	551 388 40	2	Stutzen	Socket
33	551 455 40	1	Stutzen	Socket
34	592 192 40	1	Stutzen	Socket
35	592 193 40	1	Membrandruckschalter, 3 bar	Diaphragm-type press. switch
36	339 884 99	1	Dichtring	Seal ring
37	510 466 98	2	Schraube	Bolt
41	587 189 40	1	Abdeckplatte, rechts	Covering plate, r.h.
42	587 191 40	1	Abdeckplatte, links	Covering plate, l.h.
43	589 093 40	1	Abdeckplatte Steuerschalter	Covering plate control switch
44	589 092 40	1	Abdeckplatte Fahrschalter	Covering plate drive switch
51	576 071 40	2	Schlauch NW 11x2500	Hose assy.
52	551 897 40	2	Schlauch NW 08x1720	Hose assy.
53	551 899 40	2	Schlauch NW 08x2630	Hose assy.
54	551 900 40	2	Schlauch NW 08x2850	Hose assy.
55	551 903 40	1	Schlauch NW 08x3050	Hose assy.
56	551 891 40	4	Schlauch NW 08x1160	Hose assy.
57	551 887 40	3	Schlauch NW 08x760	Hose assy.
58	510 350 98	1	Schlauch NW 08x1900	Hose assy.
			Zusatzteile bei Hubwerk II	Add. parts, hoist II
71	515 968 40	1	Vorsteuergeber	Control transmitter

Bild-Nr Fig Fig Fig Fig Bild nr	ET-Nr Part-No No. de Piece No. de Pieza No. del Pezzo Detalj nr	Stückzahl Qty Qte Ctd Qta Antal		Gegenstand Description Designation Descripcion Designazione Benaemning
73	611 546 40	1	Abdeckplatte HW II	Covering plate hoist II
74	551 882 40	2	Schlauchleitung	Hose assy.
75	551 447 40	2	Stutzen	Socket
76	551 348 40	4	Stutzen	Socket
77	551 444 40	1	Stutzen	Socket
78	576 067 40	2	Schlauchleitung	Hose assy.
79	611 543 40	1	Hebel	Lever
81	002 198 12	1	Steuergriff	Joy stick
-	255 242 40	1	Flüßigdichtung, 250 ccm	Fluid sealing
85	323 200 40	1	Drossel-Absperrventil	Throttlet valve
86	615 473 40	1	Schlauchleitung	Hose assy.