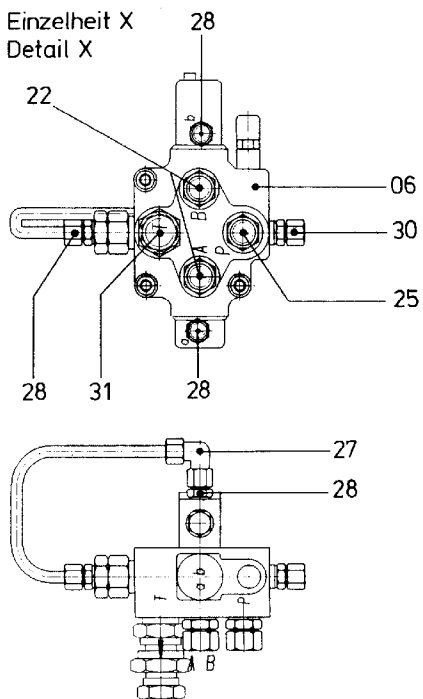
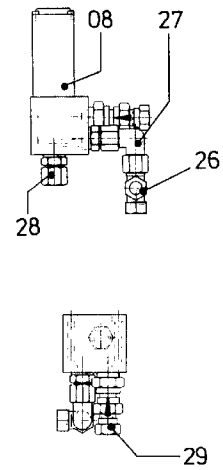
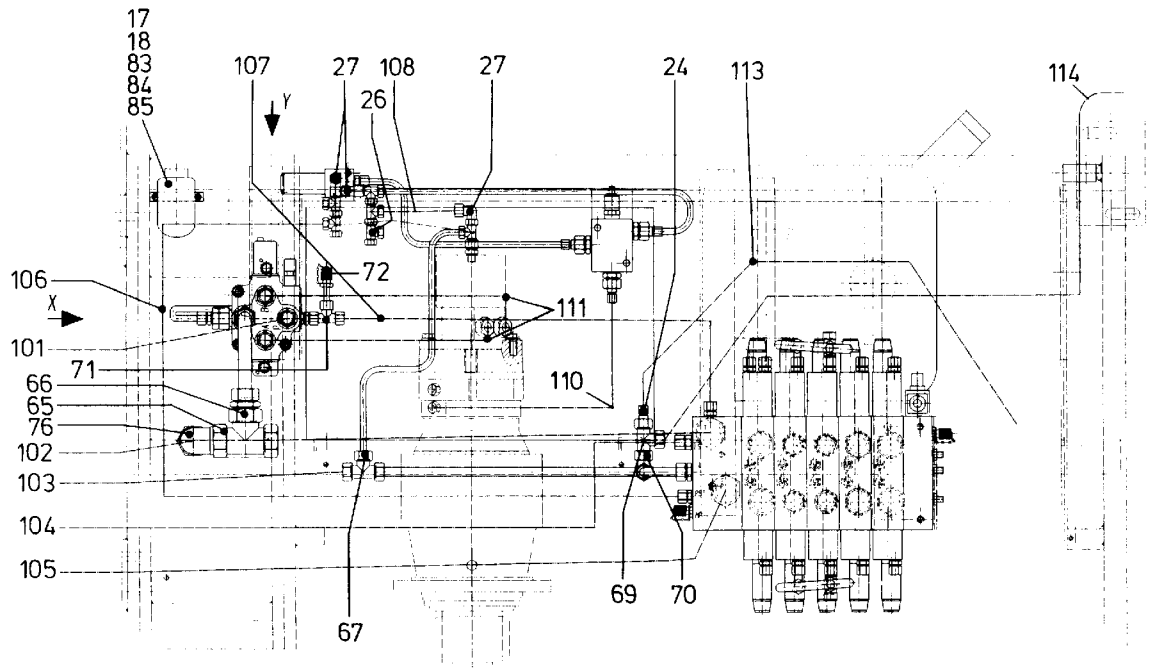


Einzelheit X
Detail X

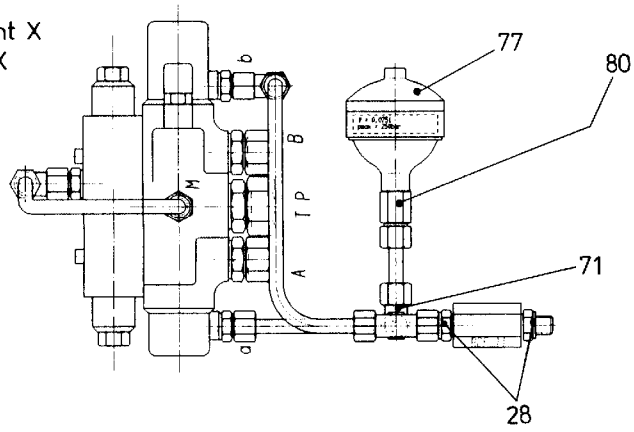


Einzelheit Y
Detail Y

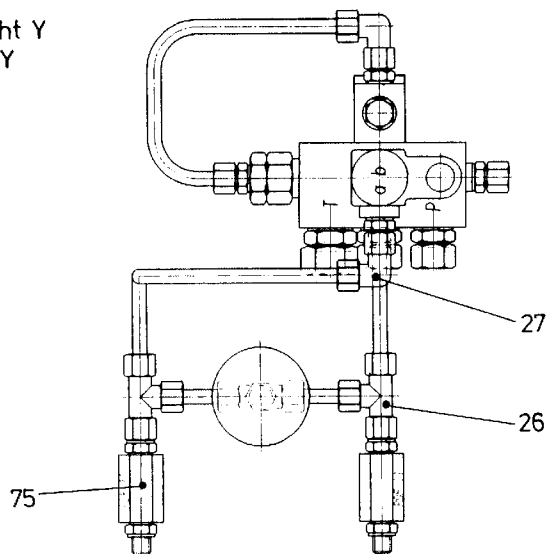




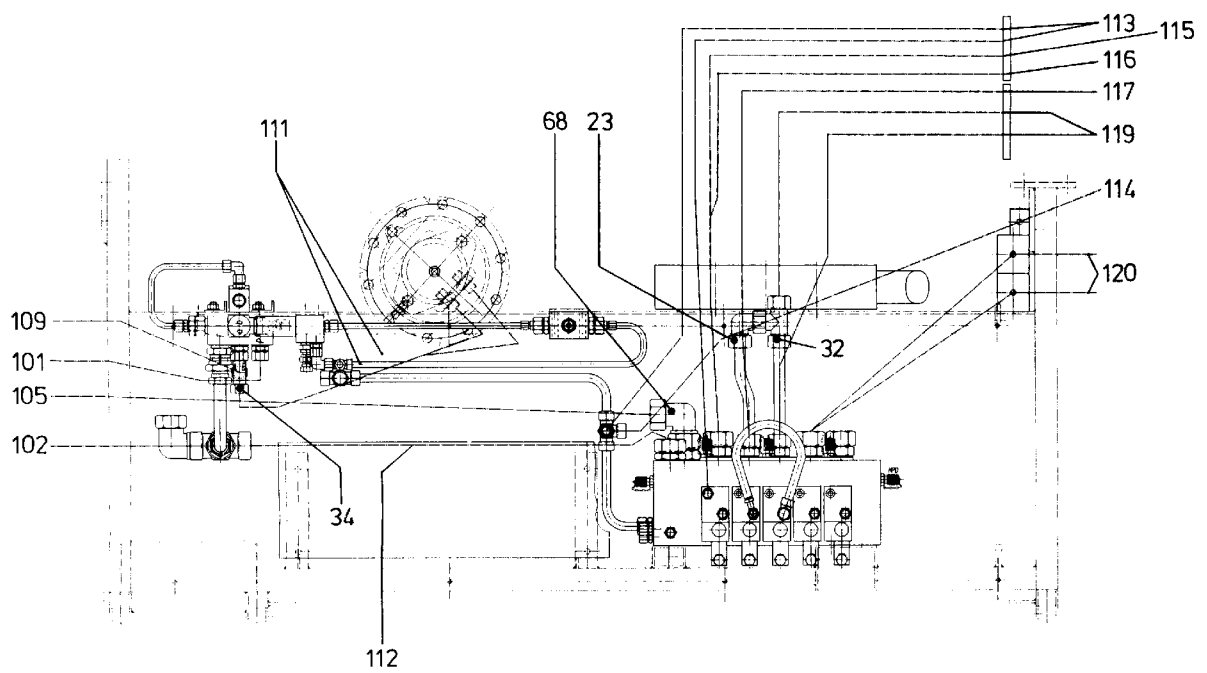
Ansicht X
View X

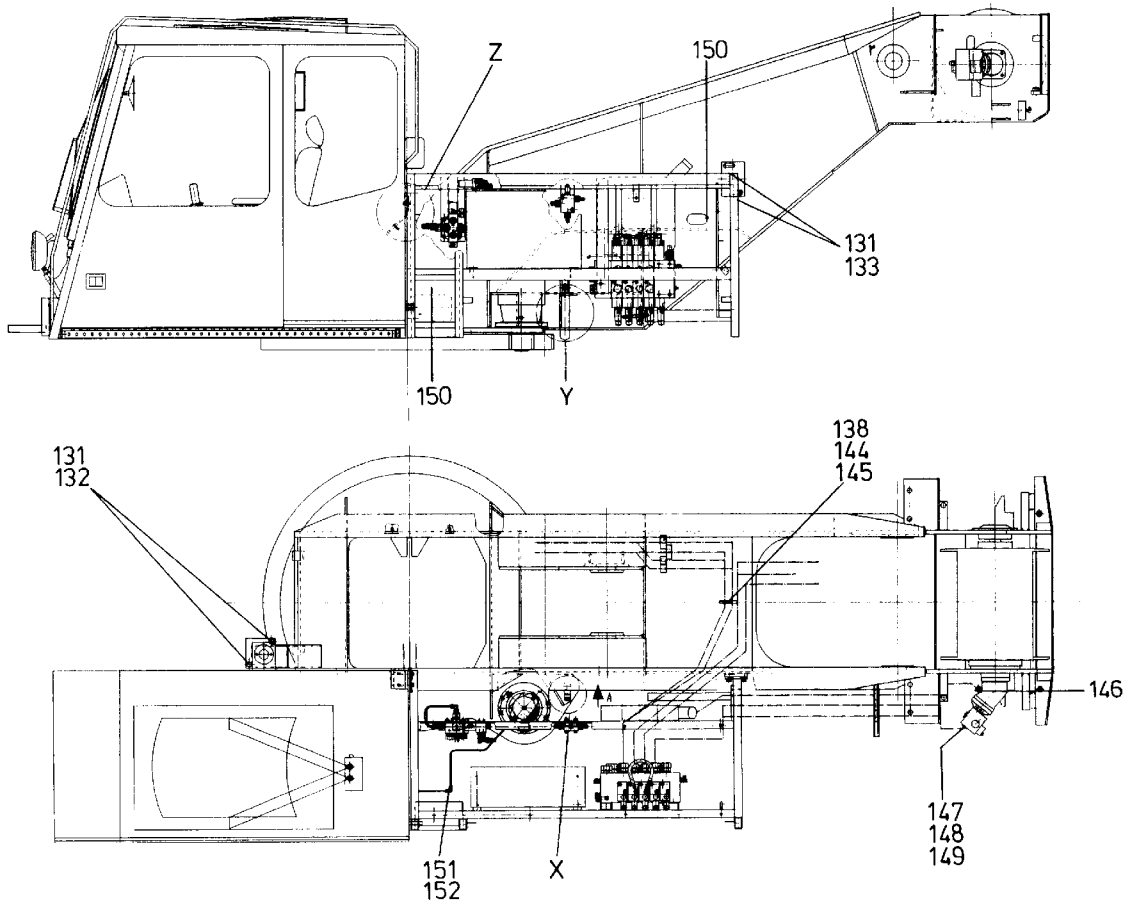


Ansicht Y
View Y

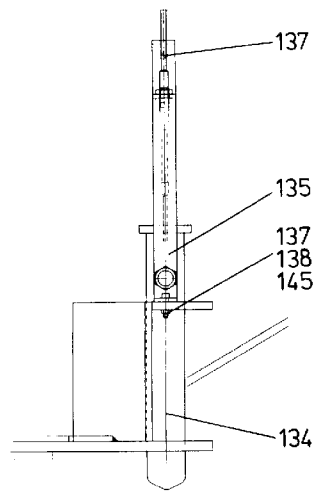


173-1810

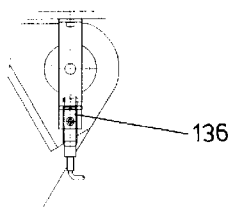




Einzelheit Y
Detail Y



Einzelheit X
Detail X



Einzelheit Z
Detail Z

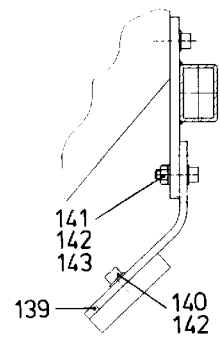


Bild-Nr Fig Fig Fig Fig Bild nr	ET-Nr Part-No No. de Piece No. de Pieza No. del Pezzo Detailj nr	Stückzahl Qty Qte Ctd Qta Antal		Gegenstand Description Designation Descripcion Designazione Benaemning
01	528 451 40	1	Träger, SK	Carrier (weldment)
02	-	1	Steuerblock s. EL-Blatt 173-1815	Control block see page 173-1815
05	440 182 40	1	Kraftstofftank (Standheizung)	Fuel tank (aux. heating)
06	-	1	Steuerblock s. EL-Blatt 90-1793	Control block see page 90-1793
07	551 078 40	1	Druckregelventil	Pressure control valve
08	551 079 40	1	Wegeventil	Directional spool valve
10	509 788 98	7	Schraube	Screw
11	509 870 98	9	Mutter	Nut
12	510 321 98	9	Scheibe	Washer
13	509 798 98	6	Schraube	Bolt
14	509 876 98	5	Mutter	Nut
15	510 314 98	14	Scheibe	Washer
16	510 080 98	2	Schraube	Screw
17	509 869 98	4	Mutter	Nut
18	340 506 99	4	Scheibe	Washer
19	509 793 98	2	Schraube	Bolt
20	509 797 98	1	Schraube	Bolt
21	509 796 98	3	Schraube	Bolt
22	551 463 40	2	Verschraubung	Union
23	551 679 40	1	Verschraubung	Union
24	551 456 40	4	Verschraubung	Union
25	551 452 40	4	Verschraubung	Union
26	551 447 40	8	Verschraubung	Union
27	551 444 40	6	Verschraubung	Union
28	551 349 40	13	Verschraubung	Union
29	576 155 40	1	Rückschlagventil	Non-return valve
30	551 461 40	1	Verschraubung	Union
31	604 910 40	1	Rückschlagventil	Non-return valve
32	510 260 98	1	Verschraubung	Union
34	551 465 40	2	Verschraubung	Union
65	509 548 98	1	Verschraubung	Union
66	551 457 40	1	Verschraubung	Union
67	551 465 40	1	Verschraubung	Union
68	551 445 40	1	Verschraubung	Union
69	551 449 40	1	Verschraubung	Union
70	509 550 98	1	Verschraubung	Union
71	551 482 40	2	Wechselventil	Shuttle valve
72	551 985 40	1	Kupplung	Coupling
75	592 155 40	2	Rückschlagventil	Non-return valve
76	576 401 40	1	Verschraubung	Union

Bild-Nr Fig Fig Fig Fig Bild nr	ET-Nr Part-No No. de Piece No. de Pieza No. del Pezzo Detailj nr	Stückzahl Qty Qte Ctd Qta Antal		Gegenstand Description Designation Descripcion Designazione Benaemning
77	604 984 40	1	Druckspeicher	Accumulator
80	604 202 40	1	Verschraubung	Union
83	510 523 98	2	Schraube	Screw
84	160 318 40	1	Ausgleichsbehälter	Expansion tank
91	509 795 98	2	Schraube	Bolt
92	007 164 98	2	Schelle	Clamp
101	604 226 40	1	Schlauchleitung	Hose assy.
102	511 115 98	1	Schlauchleitung	Hose assy.
103	604 198 40	1	Schlauchleitung	Hose assy.
104	551 833 40	1	Schlauchleitung	Hose assy.
105	604 311 40	1	Schlauchleitung	Hose assy.
106	551 896 40	1	Schlauchleitung	Hose assy.
107	576 326 40	1	Schlauchleitung	Hose assy.
108	551 880 40	1	Schlauchleitung	Hose assy.
109	511 117 98	2	Schlauchleitung	Hose assy.
110	592 538 40	1	Schlauchleitung	Hose assy.
111	551 846 40	2	Schlauchleitung	Hose assy.
112	576 336 40	1	Schlauchleitung	Hose assy.
113	551 903 40	2	Schlauchleitung	Hose assy.
114	604 193 40	1	Schlauchleitung	Hose assy.
115	592 042 40	1	Schlauchleitung	Hose assy.
116	592 043 40	1	Schlauchleitung	Hose assy.
117	604 195 40	1	Schlauchleitung	Hose assy.
119	604 194 40	2	Schlauchleitung	Hose assy.
120	551 919 40	2	Schlauchleitung	Hose assy.
131	509 833 98	4	Schraube	Bolt
132	509 865 98	2	Mutter	Nut
133	510 317 98	2	Scheibe	Washer
134	528 559 40	1	Arretierungsbolzen	Lock pin
135	528 558 40	1	Haltebügel	Retainer
136	592 948 40	1	Näherungsschalter	Switch
137	509 777 98	2	Schraube	Screw
138	509 869 98	3	Mutter	Nut
139	528 585 40	1	Halter	Retainer
140	509 794 98	2	Schraube	Bolt
141	509 795 98	2	Schraube	Bolt
142	510 314 98	4	Scheibe	Washer
143	509 876 98	2	Mutter	Nut
144	504 072 98	2	Schelle	Clamp
145	509 878 98	3	Scheibe	Washer
145	551 279 40	1	Verschraubung	Union
147	509 795 98	8	Schraube	Bolt

Bild-Nr Fig Fig Fig Fig Bild nr	ET-Nr Part-No No. de Piece No. de Pieza No. del Pezzo Detailj nr	Stückzahl Qty Qte Ctd Qta Antal		Gegenstand Description Designation Descripcion Designazione Benaemning
148	006 697 98	2	O-Ring	O-ring
149	510 430 98	4	Flanshhälfte	Half flange
150	*	2	Kantenschutz L=800 mm	Header
151	551 615 40	1	Verschraubung	Union
152	511 111 98	1	Verschraubung	Union
-	255 242 40	nB	Flüßigdichtung 250 ccm	Fluid sealing
			* Meterware, bei Bestellung Länge angeben	* Bulk ware, state length required
*	604 197 40	-	Kantenschutz weitere Rohrverschraubungen s. EL-Blatt 90-9998, Anhang	Header further unions see page 90-9998, annex
			Rohre s. EL-Blatt 90-9959, Anhang	Pipes see page 90-9959, annex
			Rohrschellen s. EL-Blatt 90-9995, Anhang	Pipe clamps see page 90-9995, annex