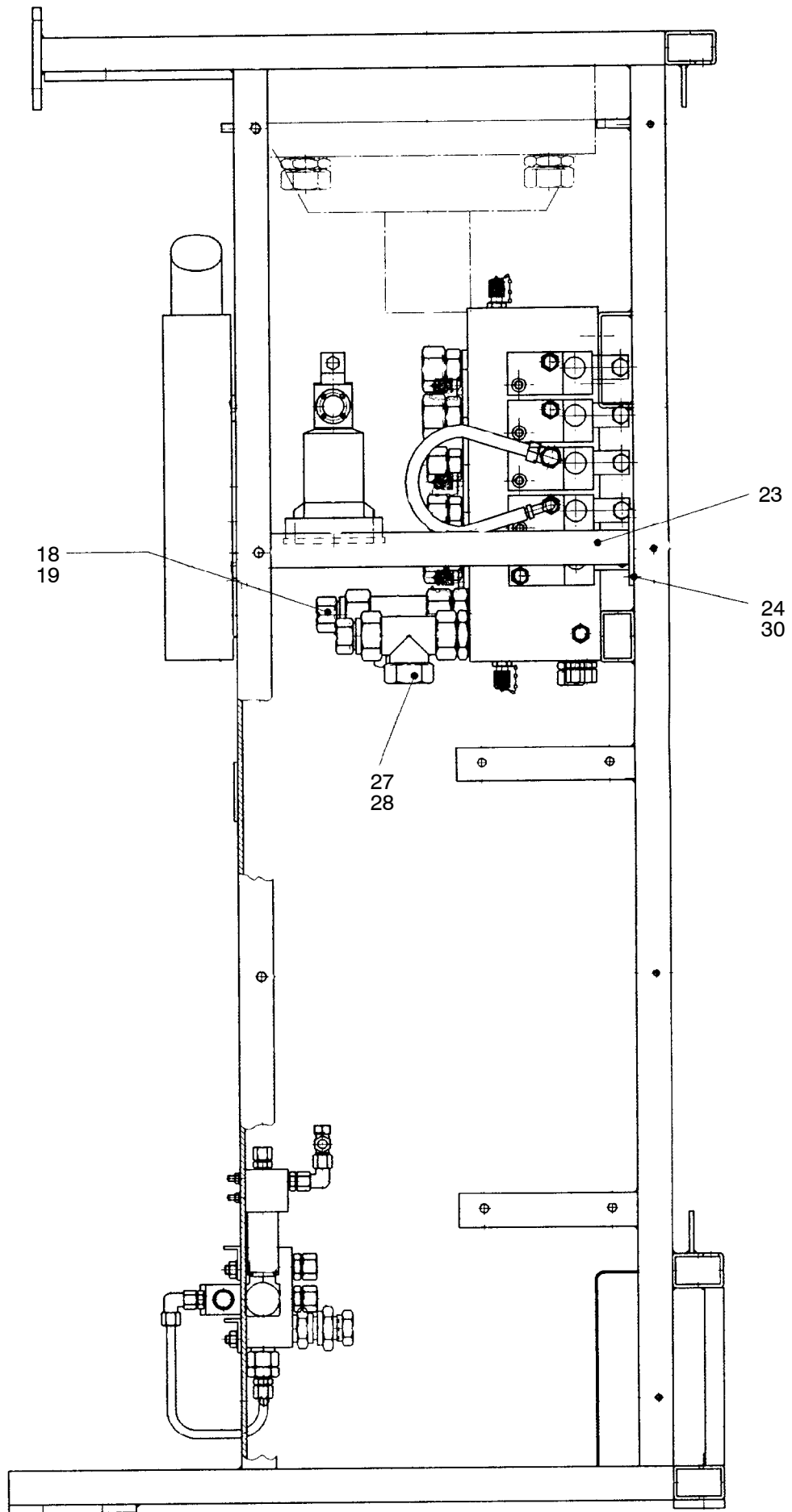


173-1893

Seite/Page 1 / 5



173-1893

Seite/Page 2 / 5

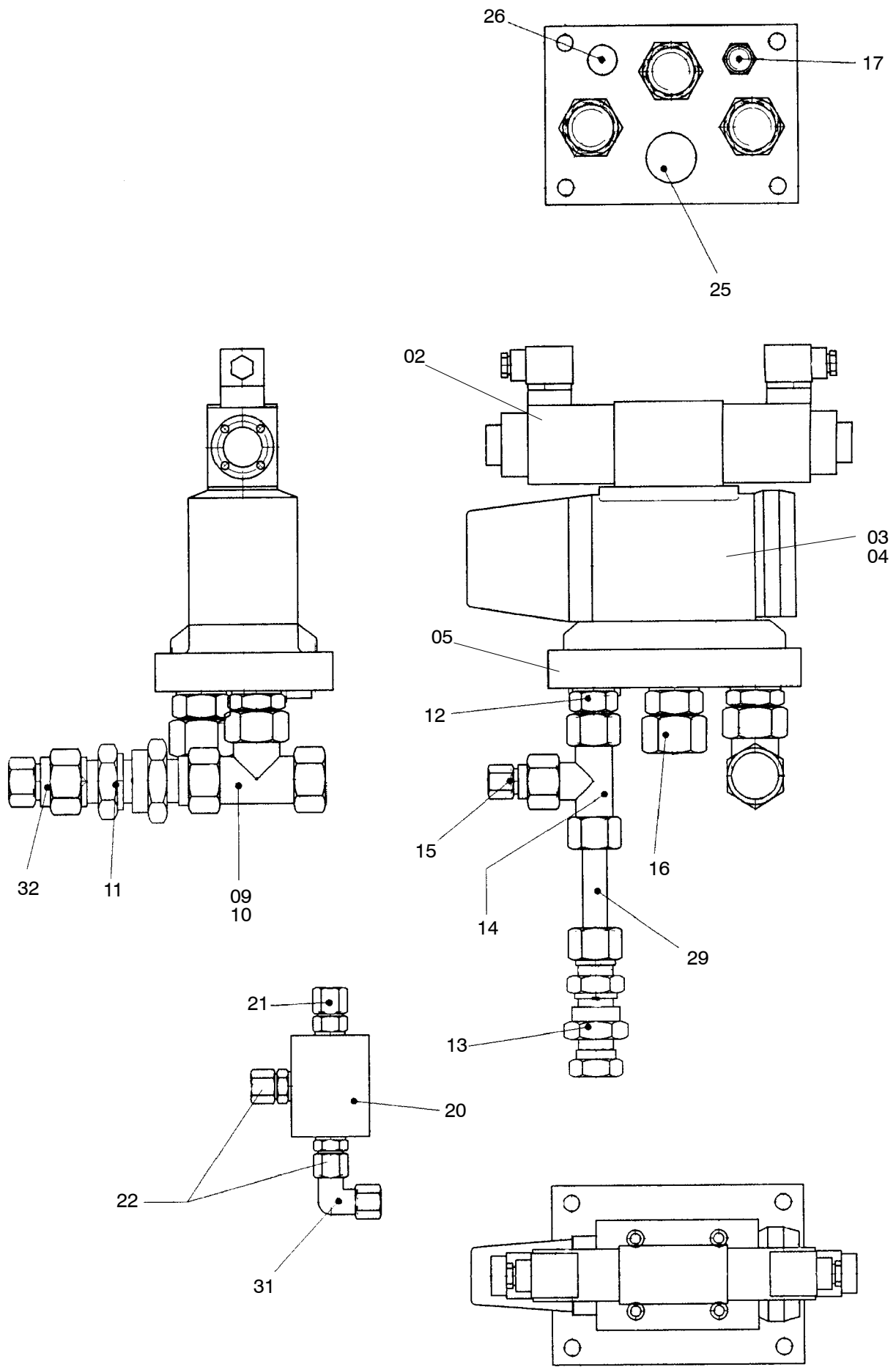


Bild-Nr Fig Fig Fig Fig Bild nr	ET-Nr Part-No No. de Piece No. de Pieza No. del Pezzo Detalj nr	Stückzahl Qty Qte Ctd Qta Antal		Gegenstand Description Designation Descripcion Designazione Benaemning
-	634 765 40	1	Ventilblock s. EL-Blatt 993-0191	Valve block see page 993-0191
01	621 408 40	1	Steuerventil, kpl. Bild-Nr. 02-05	Control valve fig.-no. 02-05
02	758 228 73	1	Wegeventil	Directional spool valve
-	757 895 73	1	Dichtsatz zu Bild-Nr. 02	Seal kit to fig.-no. 02
03	758 229 73	1	Proportionalventil	Proportional valve
-	000 153 98	4	O-Ring zu Bild-Nr. 03	O-ringto fig.-no. 03
-	992 752	2	O-Ring zu Bild-Nr. 03	O-ringto fig.-no. 03
04	758 230 73	1	Zulaufdruckwaage	Pressure compensator
-	000 153 98	5	O-Ring zu Bild-Nr. 04	O-ringto fig.-no. 04
-	992 752	2	O-Ring zu Bild-Nr. 04	O-ringto fig.-no. 04
05	326 872 40	1	Grundplatte	Base plate
06	509 796 98	4	Schraube	Bolt
07	510 314 98	4	Scheibe	Washer
08	509 876 98	4	Mutter	Nut
09	634 488 40	1	Stutzen	Socket
10	576 469 40	1	Stutzen	Socket
11	592 070 40	1	Stutzen	Socket
12	612 291 40	1	Stutzen	Socket
13	551 443 40	1	Stutzen	Socket
14	551 448 40	1	Stutzen	Socket
15	551 988 40	1	Stutzen	Socket
16	551 529 40	1	Stutzen	Socket
17	551 349 40	1	Stutzen	Socket
18	634 237 40	1	Stutzen	Socket
19	634 238 40	1	Stutzen	Socket
20	142 819 40	1	Wechselventil	Shuttle valve
21	604 783 40	1	Stutzen	Socket
22	551 280 40	2	Stutzen	Socket
23	547 476 40	1	Halterung	Retainer
24	509 907 98	4	Schraube	Bolt
25	511 672 98	1	Verschlußschraube	Union plug
26	510 237 98	1	Verschlußschraube	Union plug
27	551 450 40	1	Stutzen	Socket
28	551 457 40	1	Stutzen	Socket
29	612 782 40	1	Rohrleitung	Pipe assy.
30	509 769 98	4	Federring	Lock washer
31	551 446 40	2	Stutzen	Socket
32	551 483 40	1	Stutzen	Socket
33	339 884 99	3	Dichtring	Seal ring

Zusatzteile Teleskop Hauptauslegerverlängerung
Add. parts telescopic main boom extension

173-1893

Seite/Page 4 / 5

Bild-Nr Fig Fig Fig Fig Bild nr	ET-Nr Part-No No. de Piece No. de Pieza No. del Pezzo Detalj nr	Stückzahl Qty Qte Ctd Qta Antal		Gegenstand Description Designation Descripcion Designazione Benaemning
34	551 455 40	3	Stutzen	Socket
35	592 192 40	3	Stutzen	Socket
36	592 193 40	3	Membrandruckschalter, 3bar	Pressure switch, 3bar
37	551 482 40	3	Stutzen	Socket
41	612 727 40	1	Schlauchleitung 12x3450	Hose assy.
42	589 882 40	1	Schlauchleitung 12x3450	Hose assy.
43	612 729 40	1	Schlauchleitung 16x 750	Hose assy.
44	612 730 40	1	Schlauchleitung 20x 550	Hose assy.
45	612 731 40	1	Schlauchleitung 06x 600	Hose assy.
46	612 732 40	1	Schlauchleitung 08x 300	Hose assy.
47	546 721 40	2	Schlauchleitung 08x 700	Hose assy.
48	612 734 40	1	Schlauchleitung 12x 440	Hose assy.
49	612 736 40	1	Schlauchleitung 12x 480	Hose assy.

Zusatzteile Teleskop Hauptauslegerverlängerung
Add. parts telescopic main boom extension

173-1893

Seite/Page 5 / 5