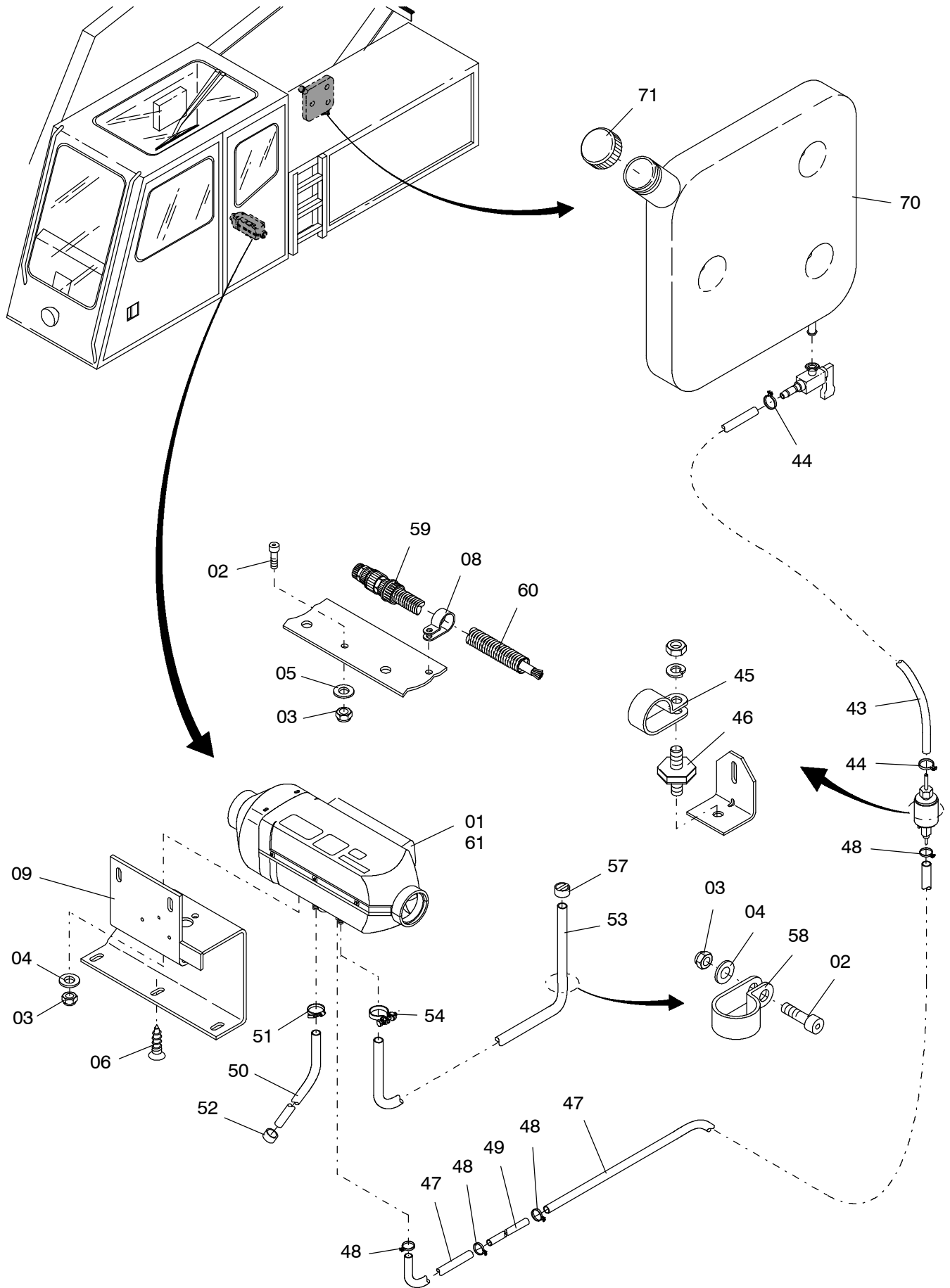


**173-1940c**

Seite/Page 1 / 4



**173-1940c**

Bild-Nr Fig Fig Fig Bild nr	ET-Nr Part-No No. de Piece No. de Pieza Detalj nr	Stückzahl Qty Qte Ctd Qta Antal		Gegenstand Description Designation Descripcion Designazione Benaemning
01	-	1	Heizgerät EL-Blatt: 993-0969	Heater assembly see page: 993-0969
02	510 523 98	5	Schraube	Bolt
03	509 869 98	9	Mutter	Nut
04	340 506 99	8	Scheibe	Washer
05	509 879 98	6	Scheibe	Washer
06	511 084 98	2	Schraube	Screw
07	263 322 40	4	Spreizscheibe	Shim
08	502 050 98	2	Schelle	Clamp
09	612 117 40	1	Halter	Retainer
10	001 584 12	1	Gebälse	Blower
11	654 224 40	1	Abzweigstück	Manifold
12	287 610 40	2	Schlauchschele	Hose clip
13	143 992 12	1	Übergangsstück mit Halter	Adapter, with retainer
14	001 744 12	1	Abdeckkappe	Cap
15	511 628 98	4	Schraube	Bolt
30	762 166 73	2	Ausströmer	Exhaust stub
31	975 349 00	1	Ansauggitter	Grid
32	807 015 73	1	Regelklappe	Regulator
33	762 168 73	2	Bowdenzug 1200mm	Bowden cable
34	762 169 73	1	Bedienungsschalter	Operating switch
35	807 016 73	2	Federklammer	Spring clip
36	975 363 00	2	Rohrbogen	Pipe bend
37	762 109 73	1	Übergangsstück	Adapter
38	975 350 00	10	Schlauchschele	Hose clip
39	*	1	Flexibles Rohr 500mm	Flex. pipe
40	762 106 73	1	Hutze	Cowl
41	975 434 73	1	Regelklappe	Regulator
42	*	1	Flexibles Rohr 4000mm	Flex. pipe
43	*	1	Kraftstoffschlauch ø 5x2000mm	Fuel hose
44	778 811 73	2	Schlauchschele	Hose clip
45	975 355 00	1	Schelle	Clamp
46	778 269 73	1	Metallgummipuffer	Silent block
47	*	2	Kraftstoffschlauch ø 3,5x 100mm	Fuel hose
48	778 810 73	4	Schlauchschele	Hose clip
49	975 369 00	1	Kunststoffrohr 250mm	Plastic pipe
50	807 017 73	1	Flexibles Rohr 1000mm	Flex. pipe
51	778 150 73	1	Schlauchschele	Hose clip
52	807 018 73	1	Endhülse mit Steg	End sleeve with crossbar

**Luftheizgerät  
Air Heater**

**173-1940c**

Seite/Page 3 / 4

<b>Bild-Nr</b> Fig Fig Fig Fig Bild nr	<b>ET-Nr</b> Part-No No. de Piece No. de Pieza No. del Pezzo Detalj nr	<b>Stückzahl</b> Qty Qte Ctd Qta Antal		<b>Gegenstand</b> Description Designation Descripcion Designazione Benaemning
53	807 019 73	1	Abgasrohr	Exhaust pipe
54	975 402 73	1	Schelle	Clamp
57	807 020 73	1	Endhülse mit Steg	End sleeve with crossbar
58	975 353 00	2	Schelle	Clamp
59	975 083 00	2	Kupplungsstück	Joint part
60	411 304 12	1	Leitungsbaum 2000mm	Cable harness
61	762 098 73	1	Temperaturfühler, extern	Sensor, external
70	472 693 12	1	Kraftstofftank	Fuel tank
71	472 694 12	1	Deckel	Cap
			* Meterware, bei Bestellung Länge angeben	* Bulk ware, state length required
*	975 365 00	-	Flexibles Rohr zu Bild-Nr. 39+42	Flex. pipe to fig.-no.: 39+42
*	778 822 73	-	Kraftstoffschlauch ø 3,5	Fuel hose
*	778 794 73	-	Kraftstoffschlauch ø 5	Fuel hose

**Luftheizgerät**  
**Air Heater**

**173-1940c**

Seite/Page 4 / 4