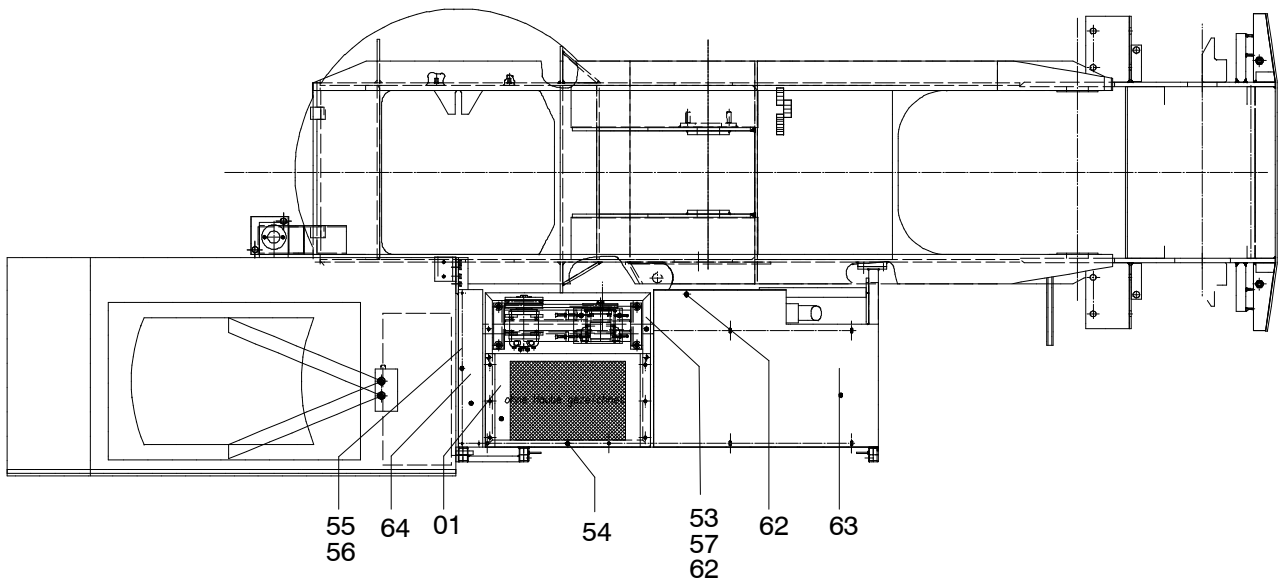
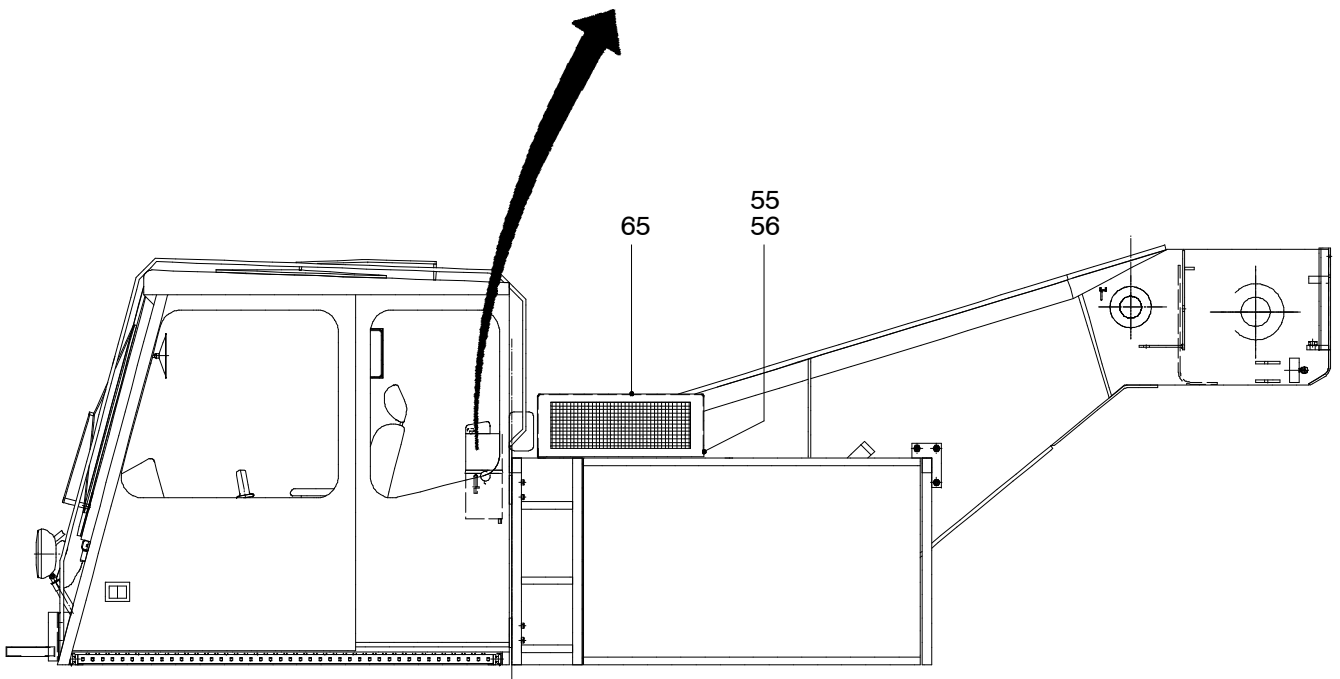
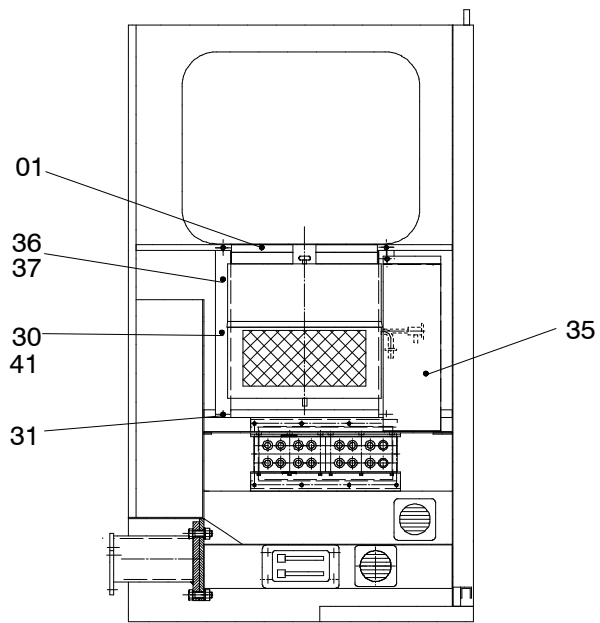


173-1947a

Seite/Page 1 / 5



173-1947a

Seite/Page 2 / 5

Bild-Nr Fig Fig Fig Fig Bild nr	ET-Nr Part-No No. de Piece No. de Pieza No. del Pezzo Detalj nr	Stückzahl Qty Qte Ctd Qta Antal		Gegenstand Description Designation Descripcion Designazione Benaemning
01	-	1	Klimaanlage s. EL-Blatt 90-3082	Air conditioning equipment see page 90-3082
02	635 642 40	1	Hydr.-Motor, kpl.	Hydr. motor, assy.
-	431 020 73	1	Dichtsatz (Motor) zu Bild-Nr. 02	Seal kit (motor) to fig-no. 02
-	405 495 12	1	Wellendichtring zu Bild-Nr. 02	Shaft seal to fig-no. 02
03	510 427 98	1	Schmalkeilriemen	Vee belt
04	615 596 40	1	Motorträger	Support frame
05	615 597 40	1	Konsole Kompressor Antrieb	Console compressor drive
10	509 862 98	16	Mutter	Nut
11	510 321 98	18	Scheibe	Washer
12	509 788 98	6	Schraube	Screw
13	509 791 98	2	Schraube	Screw
14	592 304 40	4	Megi-Puffer	Silent bloc
15	592 270 40	1	Keilriemenscheibe	V-belt pulley
16	509 774 98	6	Schraube	Screw
17	509 863 98	4	Mutter	Nut
18	509 794 98	4	Schraube	Bolt
19	587 136 40	1	Rahmen	Frame
-	586 737 40	1	Kabelbaum Klimaanlage kpl.	Harness air conditioning equipment assy.
21	612 169 40	2	Blech	Plate
30	615 584 40	2	Blech	Plate
31	500 402 98	4	Blechschaube	Tapping screw
32	509 776 98	4	Schraube	Screw
33	509 869 98	4	Mutter	Nut
34	340 506 99	6	Scheibe	Washer
35	615 586 40	1	Abdeckung	Covering
36	509 788 40	4	Schraube	Screw
37	542 355 40	4	Rohr	Pipe
40	592 155 40	1	Rückschlagventil	Non-return valve
41	612 132 40	1	Blech	Plate
46	551 456 40	2	Stutzen	Socket
47	551 444 40	4	Stutzen	Socket
48	543 267 40	1	Rohrleitung	Pipe assy.
49	551 349 40	1	Stutzen	Socket
50	551 461 40	1	Stutzen	Socket
53	509 788 99	2	Schraube	Screw
54	509 907 98	1	Schraube	Screw
55	509 776 98	16	Schraube	Screw

**Klimaanlage Einbau
Air Conditioning Arr.**

173-1947a

Seite/Page 4 / 5

Bild-Nr Fig Fig Fig Fig Bild nr	ET-Nr Part-No No. de Piece No. de Pieza No. del Pezzo Detalj nr	Stückzahl Qty Qte Ctd Qta Antal		Gegenstand Description Designation Descripcion Designazione Benaemning
56	340 506 99	14	Scheibe	Washer
57	510 321 98	4	Scheibe	Washer
58	604 783 40	1	Stutzen	Socket
60	635 599 40	1	Steuerventil	Flow control valve
61	142 819 40	1	Wechselventil	Shuttle valve
62	509 870 98	4	Mutter	Nut
63	529 874 40	1	Abdeckblech für Klimaanlage für AC 95	Cover plate for air conditioning equipment, for AC 95
63	588 935 40	1	Abdeckblech für Klimaanlage für AC 155	Cover plate for air conditioning equipment, for AC 155
64	529 876 40	1	Abdeckblech	Cover plate
65	587 133 40	1	Haube für Klimaanlage	Hood for air conditioning equipment
69	551 280 40	1	Stutzen	Socket
70	654 039 40	1	Stutzen	Socket
71	621 793 40	1	Stutzen	Socket
72	551 383 40	1	Stutzen	Socket
73	551 891 40	1	Schlauch	Hose
74	592 703 40	1	Schlauch	Hose
76	551 349 40	1	Stutzen	Socket
77	634 237 40	1	Stutzen	Socket
78	587 181 40	1	Schlauch	Hose
80	589 913 40	1	Schlauch	Hose
81	551 854 40	1	Schlauch	Hose
82	576 469 40	1	Stutzen	Socket
83	551 483 40	1	Stutzen	Socket
85	551 446 40	1	Stutzen	Socket
86	635 506 40	1	Blendenrückschlagventil	Non-return valve
91	634 262 40	1	Ventilgehäuse	Valve cover
92	612 171 40	1	Abdeckung	Covering