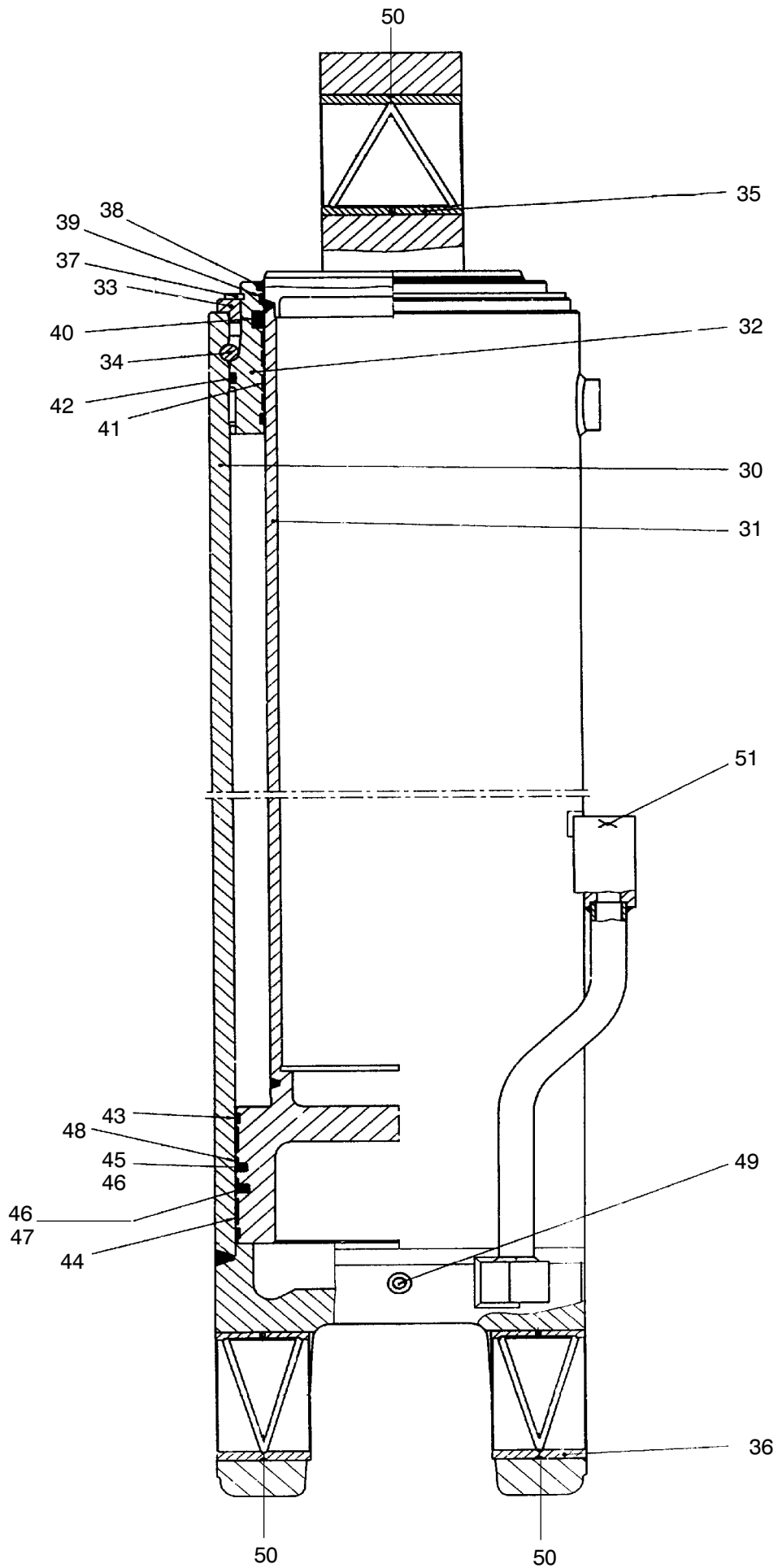


173-5300-1



173-5300-1

Bild-Nr Fig Fig Fig Fig Bild nr	ET-Nr Part-No No. de Piece No. de Pieza No. del Pezzo Detailj nr	Stückzahl Qty Qte Ctd Qta Antal		Gegenstand Description Designation Descripcion Designazione Benaemning
			Bild 1	Graphic 1
00	603 275 40	1	Wippzylinder, kpl. mit Verrohrung	Luffing cylinder assy. with pipes
01	603 280 40	1	Wippzylinder, kpl.	Luffing cylinder assy.
02	561 357 40	1	Rohrhalter, kpl.	Pipe bracket assy.
03	561 361 40	1	Rohrleitung	Pipe assy.
04	561 362 40	1	Rohrleitung	Pipe assy.
05	561 363 40	1	Rohrleitung	Pipe assy.
06	561 364 40	1	Rohrleitung	Pipe assy.
07	604 375 40	1	Bremsventil	Brake valve
08	313 400 99	1	Verschlußschraube	Plug
09	006 915 98	1	Verschraubung	Union
10	153 646 40	2	Kupplung	Coupling
11	003 517 98	2	Verschraubung	Union
12	372 462 99	1	Verschraubung	Union
13	372 981 99	1	Verschraubung	Union
14	370 312 99	2	Verschraubung	Union
15	372 400 99	2	Verschraubung	Union
16	319 261 99	2	Schraube	Screw
17	340 465 99	2	Scheibe	Washer
18	500 980 98	1	Schellenhälfte	Clamp
19	319 133 99	2	Schraube	Screw
20	340 405 99	2	Scheibe	Washer
-	371 867 99	2	Stopfen 25	Plug
-	371 852 99	2	Stopfen 10	Plug
23	340 103 99	1	Dichtring	Seal ring
			Bild 2	Graphic 2
30	603 294 40	1	Zylinderrohr	Cylinder barrel
31	603 295 40	1	Kolbenstange	Piston rod
32	561 338 40	1	Führungsbuchse	Guide bush
33	561 339 40	1	Deckel	Cover
34	604 501 40	1	Haltering	Retaining ring
35	561 368 40	1	Schwenkbuchse	Bush
36	356 339 40	2	Schwenkbuchse	Bush
37	342 597 99	1	Sicherungsring	Circlip
38	604 307 40	1	Abstreifer	Scraper
39	*	2	Führungsband 4x690	Guide strap
40	551 270 40	1	Stangendichtung	Gasket, rod
41	356 132 40	4	Stangenführungsring	Rod guide ring
42	256 882 40	1	O-Ring	O-ring
43	*	2	Führungsband 4x854	Guide strap
44	324 478 40	2	Kolbenführungsring	Piston guide ring
Wippzylinder				173-5300-1
Luffing Cylinder				Seite/Page 3/4

Bild-Nr Fig Fig Fig Fig Bild nr	ET-Nr Part-No No. de Piece No. de Pieza No. del Pezzo Detailj nr	Stückzahl Qty Qte Ctd Qta Antal		Gegenstand Description Designation Descripcion Designazione Benaemning
45	414 109 40	1	Glydring	Glydring
46	256 912 40	2	O-Ring	O-ring
47	256 913 40	1	Dichtring	Seal ring
48	490 048 40	2	Stützring	Support ring
49	171 260 40	2	Verschlußschraube	Plug
50	350 562 99	3	Schmiernippel	Grease nipple
51	256 334 40	1	Düse	Nozzle
-	979 151 73	1	Dichtsatz, kpl. Bild-Nr. 38-48 * Meterware, bei Bestellung Länge angeben	Seal kit assy. fig-nos. 38-48 * Bulk ware, state length required
*	269 494 40	-	Führungsband	Guide strap

**Wippzylinder
Luffing Cylinder**

173-5300-1

Seite/Page 4/4