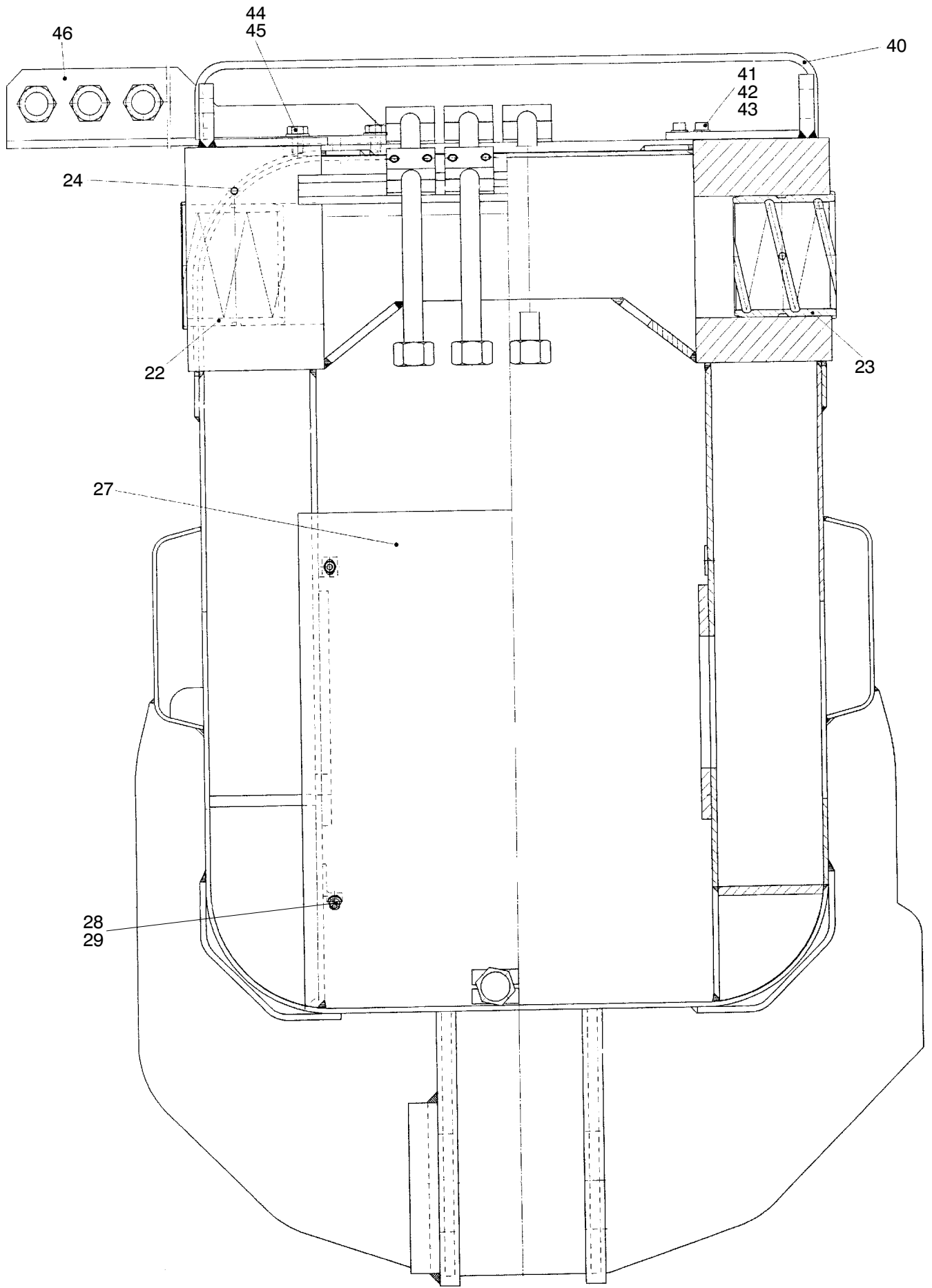


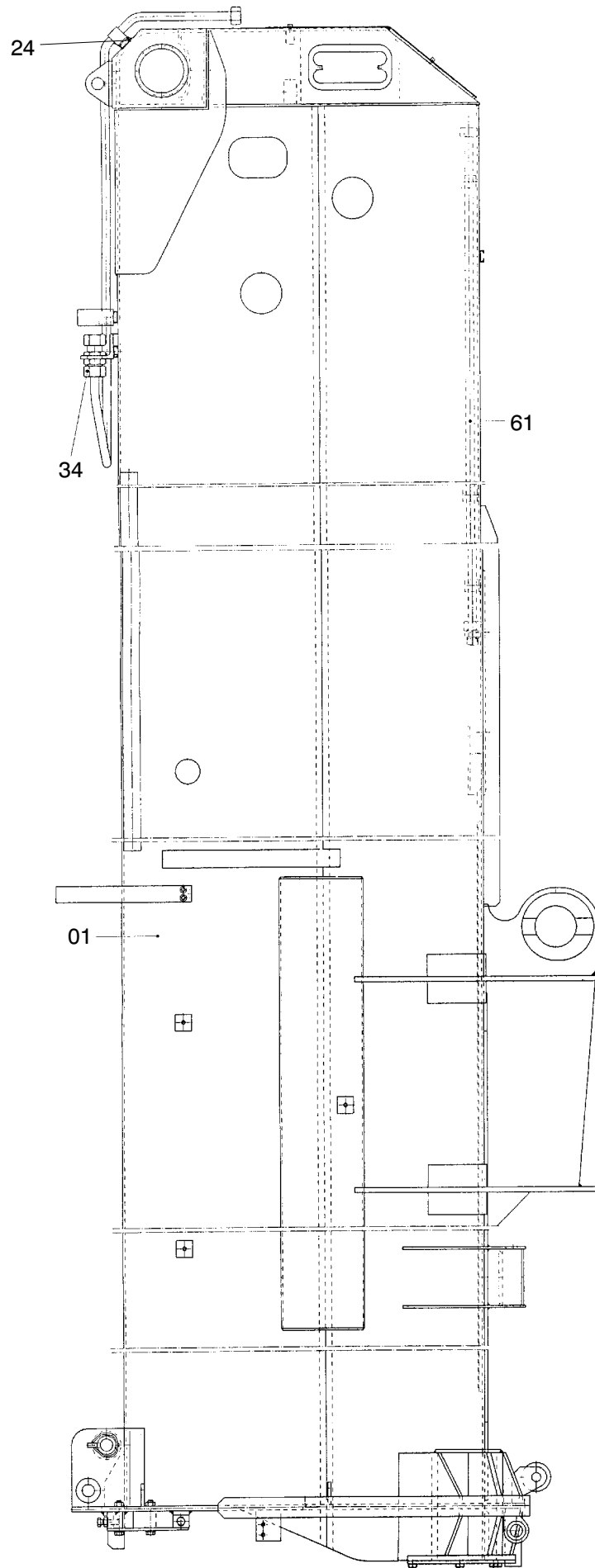
173-6020-2

Seite/Page 1 / 6



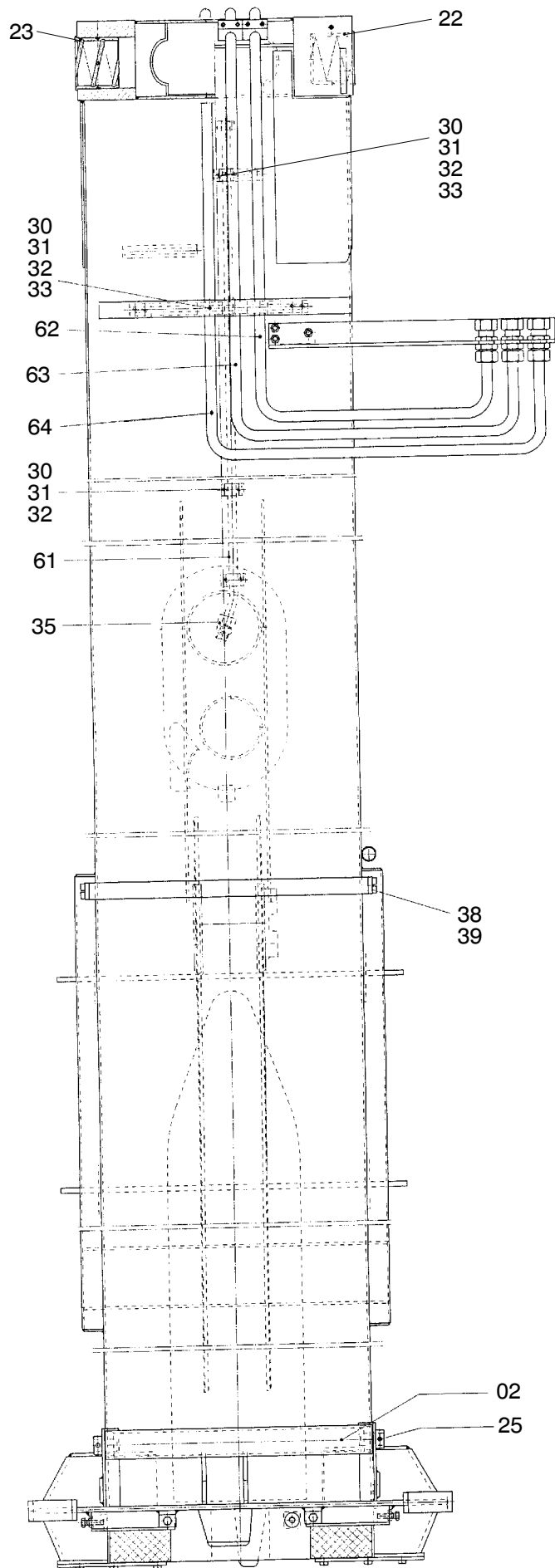
173-6020-2

Seite/Page 2 / 6



173-6020-2

Seite/Page 3 / 6



173-6020-2

Seite/Page 4 / 6

Bild-Nr Fig Fig Fig Fig Bild nr	ET-Nr Part-No No. de Piece No. de Pieza No. del Pezzo Detalj nr	Stückzahl Qty Qte Ctd Qta Antal		Gegenstand Description Designation Descripcion Designazione Benaemning
00	611 457 40	1	Grundkasten	Basic case
01	611 455 40	1	Grundkasten SK MB	Basic case
-	*	nB	Anti-Rutschbelag	Safety rubber
02	528 004 40	2	Tragrolle	Top roller
03	528 327 40	1	Halter links	Retainer L.H.
04	528 328 40	1	Halter rechts	Retainer R.H.
05	528 329 40	6	Rolle	Roller
09	587 213 40	2	Distanzblech	Spacer
10	528 067 40	2	Gleitschuh	Guide shoe
11	528 151 40	6	Distanzblech	Spacer
12	528 330 40	2	Platte	Plate
13	509 830 98	8	Schraube	Bolt
14	510 494 98	8	Scheibe	Washer
15	547 128 40	1	Bolzen	Pin
16	551 053 40	2	Klappstecker 4,7	Fore lock
17	528 143 40	2	Gleitstück	Slider
18	509 832 98	4	Schraube	Bolt
19	509 864 98	10	Mutter	Nut
21	509 831 98	6	Schraube	Bolt
22	528 313 40	1	Buchse	Bush
23	528 312 40	1	Buchse	Bush
24	350 561 99	2	Schmiernippel	Grease nipple
25	551 052 40	4	Klappstecker 9,5	Fore lock
27	589 605 40	1	Kantblech	Sheet metal
28	509 774 98	4	Schraube	Screw
29	509 879 98	4	Scheibe	Washer
30	510 178 98	9	Klemmhälftenpaar	Pair of half clamps
31	509 778 98	18	Schraube	Bolt
32	509 878 98	18	Scheibe	Washer
33	504 030 98	14	Mutter	Nut
34	510 013 98	3	Stutzen	Socket
35	510 587 98	1	Stutzen	Socket
37	589 675 40	2	Halter	Retainer
38	589 226 40	1	Seilschutzbügel	Rope protection
39	509 794 98	4	Schraube	Bolt
40	615 418 40	1	Bügel	Yoke
41	515 126 40	4	Mutter	Nut
42	510 321 98	4	Scheibe	Washer
43	509 907 98	4	Schraube	Bolt
44	509 829 98	3	Schraube	Bolt

**Grundkasten 40m
Basic Case 40m**

173-6020-2

Seite/Page 5 / 6

Bild-Nr Fig Fig Fig Fig Bild nr	ET-Nr Part-No No. de Piece No. de Pieza No. del Pezzo Detalj nr	Stückzahl Qty Qte Ctd Qta Antal	Gegenstand Description Designation Descripcion Designazione Benaemning
45	510 316 98	3	Scheibe Washer
46	589 224 40	1	Halter Retainer
61	529 448 40	1	Rohrleitung kpl. Pipe assy.
62	589 602 40	1	Rohrleitung kpl. Pipe assy.
63	589 603 40	1	Rohrleitung kpl. Pipe assy.
64	589 604 40	1	Rohrleitung kpl. Pipe assy.
			* Meterware, bei Bestellung Länge angeben * Bulk ware, state length required
*	255 616 40	nB	Anti-Rutschbelag Safety rubber Rohrverschraubungen Unions s. EL-Blatt 90-9998, Anhang see page 90-9998, annex Rohre Pipes s. EL-Blatt 90-9959, Anhang see page 90-9959, annex Rohrschellen Pipe clamps s. EL-Blatt 90-9995, Anhang see page 90-9995, annex

**Grundkasten 40m
Basic Case 40m**

173-6020-2

Seite/Page 6 / 6