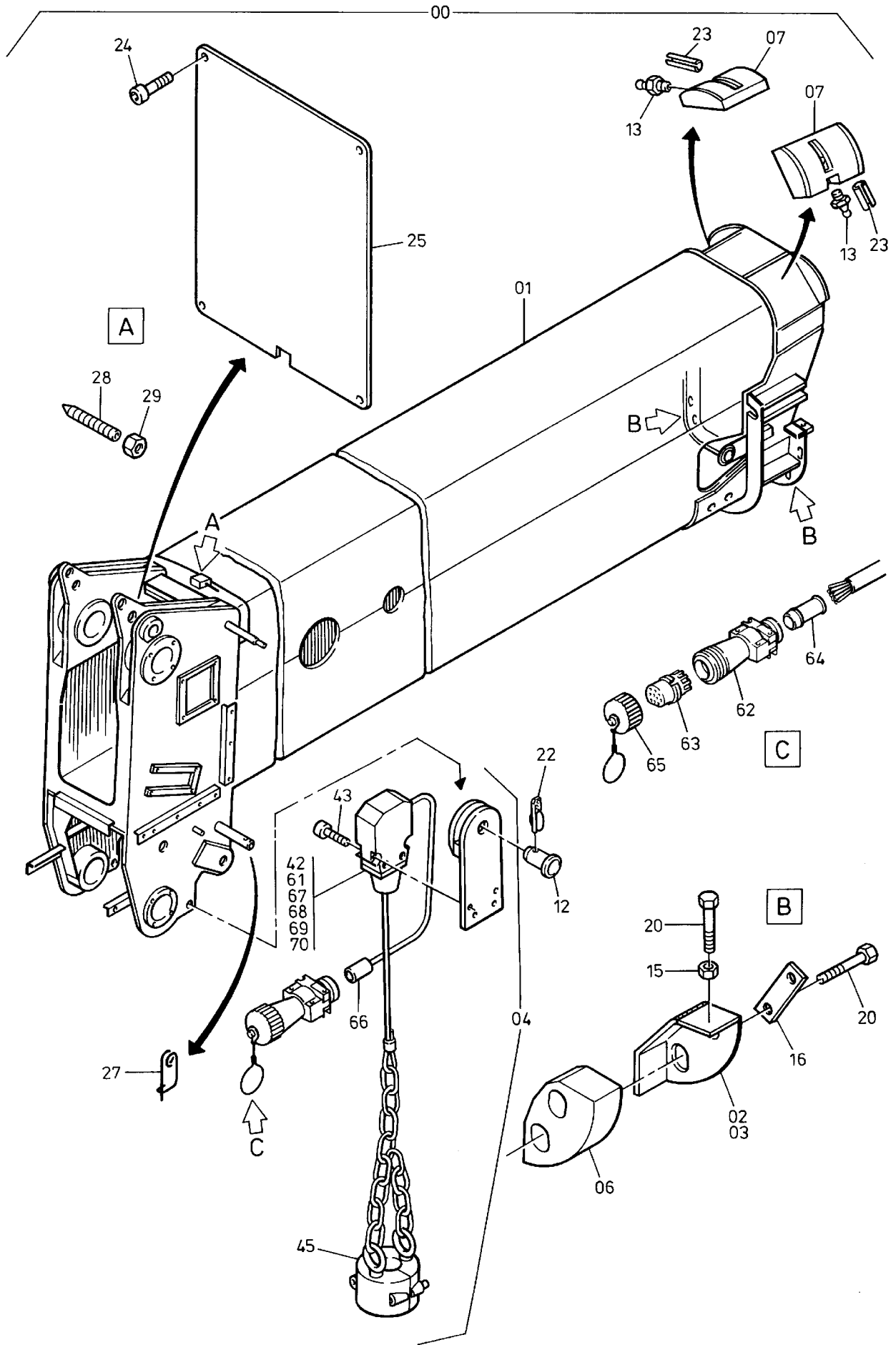


173-6035



173-6035

Bild-Nr Fig Fig Fig Fig Bild nr	ET-Nr Part-No No. de Piece No. de Pieza No. del Pezzo Detailj nr	Stückzahl Qty Qte Ctd Qta Antal		Gegenstand Description Designation Descripcion Designazione Benaemning
00	528 500 40	1	4. Innenkasten kpl.	4th. inner case assy.
01	529 317 40	1	4. Innenkasten	4th. inner case
02	528 394 40	1	Halter, links	Retainer, l.h.
03	528 395 40	1	Halter, rechts	Retainer, r.h.
04	528 770 40	1	Hubendschalter Bild-Nr. 41-45	Hoist limit switch fig-nos. 41-45
05	528 006 40	6	Seilrolle Bild-Nr. 51,52	Sheave fig-nos. 51,52
06	547 076 40	2	Gleitstück	Slider
07	528 355 40	2	Gleitbacken	Lining
08	528 740 40	4	Scheibe	Disc
09	528 741 40	4	Buchse	Bush
10	528 742 40	2	Achse	Axle
11	528 771 40	1	Rohr	Pipe
12	509 504 98	1	Bolzen	Pin
13	350 561 99	6	Schmiernippel	Grease nipple
15	509 864 98	2	Mutter	Nut
16	547 127 40	2	Platte	Plate
17	509 462 98	1	Bolzen	Pin
18	509 463 98	1	Bolzen	Pin
19	509 464 98	1	Bolzen	Pin
20	509 832 98	6	Schraube	Bolt
21	509 794 98	16	Schraube	Bolt
22	551 053 40	7	Klappstecker	Fore lock
23	345 044 99	2	Spannstift	Dowel pin
24	509 787 98	4	Schraube	Screw
25	528 772 40	1	Platte	Plate
26	528 773 40	1	Rohr	Pipe
27	509 887 98	1	Sicherungsfeder	Locking spring
28	509 422 98	2	Gewindestift	Threaded pin
29	509 867 98	2	Mutter	Nut
41	528 836 40	1	Halter	Retainer
42	542 501 40	1	Hubendschalter kpl.	Hoist limit switch assy.
43	510 432 98	4	Schraube	Screw
45	551 363 40	1	Abschaltgewicht	Cutoff weight
51	002 018 98	1	Rollenlager	Roller bearing
52	505 937 98	2	Sprengring	Snap ring
-	528 007 40	1	Seilrolle	Sheave
61	515 538 40	1	Hubendschalter	Hoist limit switch
62	385 112 40	1	Stecker	Plug
63	405 431 40	1	Stiffräger	Pin type socket
64	371 242 40	1	Tülle	Spout

**Innenkasten mit Rollenkopf
Inner Case with Sheave Head**

173-6035

Seite/Page 3/4

Bild-Nr Fig Fig Fig Fig Bild nr	ET-Nr Part-No No. de Piece No. de Pieza No. del Pezzo Detailj nr	Stückzahl Qty Qte Ctd Qta Antal		Gegenstand Description Designation Descripcion Designazione Benaemning
65	368 636 40	1	Verschlusskappe	Tube pole cap
66	288 883 40	1	Schlauch	Hose
67	592 648 40	2	Schelle	Clamp
68	509 787 98	2	Schraube	Screw
69	509 862 98	2	Mutter	Nut
70	056 292 40	10	Kabelband	Cable strap
-	592 020 40	10	Blindstopfen	Dummy plug
-	604 926 40	1	Schrumpfschlauch 100mm	Shrinkdown tubing
Innenkasten mit Rollenkopf Inner Case with Sheave Head				173-6035 Seite/Page 4/4