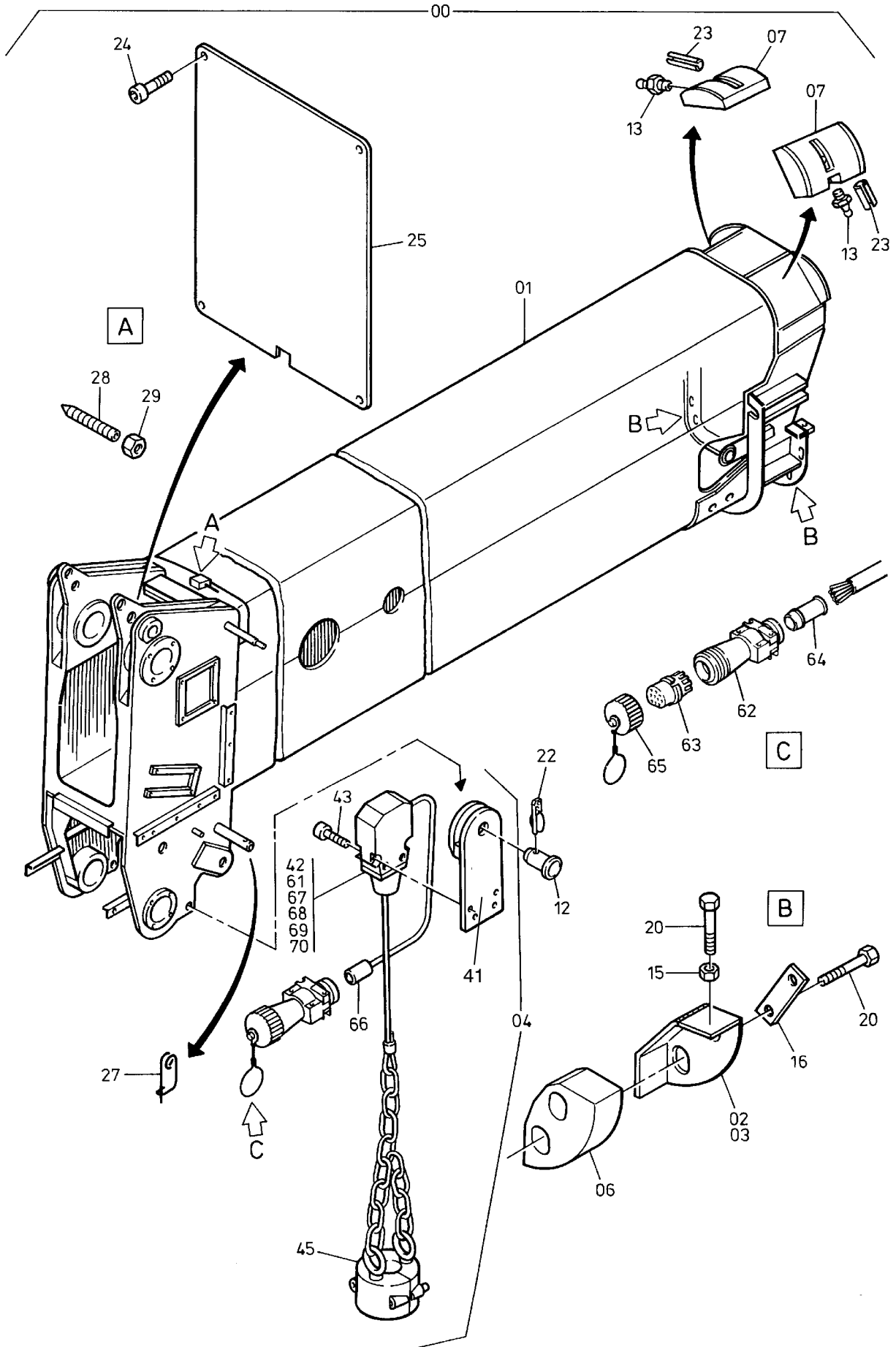


173-6035a



173-6035a

Seite/Page 2 / 4

Bild-Nr Fig Fig Fig Fig Bild nr	ET-Nr Part-No No. de Piece No. de Pieza No. del Pezzo Detalj nr	Stückzahl Qty Qte Ctd Qta Antal		Gegenstand Description Designation Descripcion Designazione Benaemning
00	528 500 40	1	4. Innenkasten kpl.	4th. inner case assy.
01	612 469 40	1	4. Innenkasten	4th. inner case
02	591 271 40	1	Halter, links	Retainer, l.h.
03	591 275 40	1	Halter, rechts	Retainer, r.h.
04	528 770 40	1	Hubendschalter Bild-Nr. 41-45	Hoist limit switch fig-nos. 41-45
05	528 006 40	6	Seilrolle Bild-Nr. 51-53	Sheave fig-nos. 51-53
06	547 076 40	2	Gleitstück	Slider
07	586 683 40	2	Gleitbacken	Lining
08	591 301 40	4	Scheibe	Disc
09	528 741 40	4	Buchse	Bush
10	591 270 40	2	Achse	Axle
11	528 771 40	1	Rohr	Pipe
12	509 504 98	1	Bolzen	Pin
13	350 561 99	6	Schmiernippel	Grease nipple
15	509 865 98	2	Mutter	Nut
16	547 127 40	2	Platte	Plate
17	509 462 98	1	Bolzen	Pin
18	509 463 98	1	Bolzen	Pin
19	509 464 98	1	Bolzen	Pin
20	510 998 98	2	Schraube	Bolt
21	509 794 98	16	Schraube	Bolt
22	551 053 40	7	Klappstecker	Fore lock
23	345 044 99	2	Spannstift	Dowel pin
24	509 787 98	4	Schraube	Screw
25	528 772 40	1	Platte	Plate
26	528 773 40	1	Rohr	Pipe
27	509 887 98	1	Sicherungsfeder	Locking spring
28	509 422 98	2	Gewindestift	Threaded pin
29	509 867 98	2	Mutter	Nut
30	587 267 40	1	Futterblech 15mm	Lining plate 15mm
31	587 268 40	2	Futterblech 2mm	Lining plate 2mm
32	509 795 98	2	Schraube	Screw
33	591 653 40	2	Schutzblech	Guard plate
34	509 793 98	4	Schraube	Screw
35	587 403 40	1	Futterblech 5mm	Lining plate 5mm
36	587 404 40	1	Futterblech 6mm	Lining plate 6mm
37	587 347 40	1	Futterblech 10mm	Lining plate 10mm
41	528 836 40	1	Halter	Retainer
42	542 501 40	1	Hubendschalter kpl.	Hoist limit switch assy.

4. Innenkasten 40m
4th. Inner Case

173-6035a

Seite/Page 3 / 4

Bild-Nr Fig Fig Fig Fig Bild nr	ET-Nr Part-No No. de Piece No. de Pieza No. del Pezzo Detalj nr	Stückzahl Qty Qte Ctd Qta Antal		Gegenstand Description Designation Descripcion Designazione Benaemning
43	510 432 98	4	Schraube	Screw
45	551 363 40	1	Abschaltgewicht	Cutoff weight
-	002 813 98	2	Federstecker zu Bild-Nr. 45	Clip pin to fig.-no: 45
51	002 018 98	1	Rollenlager	Roller bearing
52	505 937 98	2	Sprengring	Snap ring
53	528 007 40	1	Seilrolle	Sheave
61	515 538 40	1	Hubendschalter	Hoist limit switch
62	385 112 40	1	Stecker	Plug
63	405 431 40	1	Stifträger	Pin type socket
64	371 242 40	1	Tülle	Spout
65	368 636 40	1	Verschlusskappe	Tube pole cap
66	288 883 40	1	Schlauch	Hose
67	592 648 40	2	Schelle	Clamp
68	509 787 98	2	Schraube	Screw
69	509 862 98	2	Mutter	Nut
70	056 292 40	10	Kabelband	Cable strap
-	592 020 40	10	Blindstopfen	Dummy plug
-	604 926 40	1	Schrumpfschlauch 100mm	Shrinkdown tubing

4. Innenkasten 40m
4th. Inner Case

173-6035a

Seite/Page 4 / 4