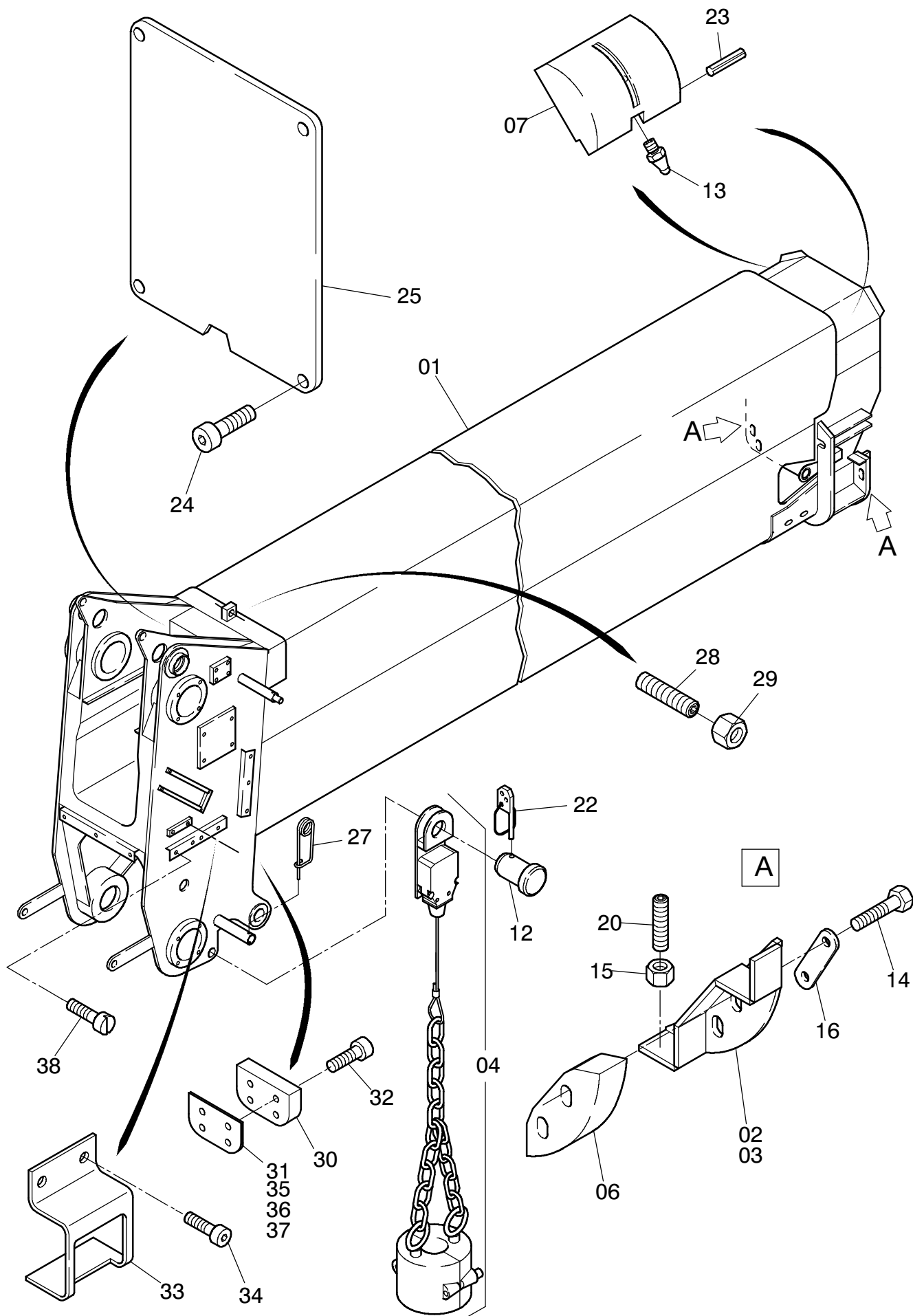


173-6035b

Seite/Page 1 / 4



173-6035b

Seite/Page 2 / 4

Bild-Nr Fig Fig Fig Fig Bild nr	ET-Nr Part-No No. de Piece No. de Pieza No. del Pezzo Detalj nr	Stückzahl Qty Qte Ctd Qta Antal		Gegenstand Description Designation Descripcion Designazione Benaemning
-	528 500 40	1	4. Innenkasten kpl.	4th. inner case assy.
01	612 469 40	1	4. Innenkasten	4th. inner case
02	589 238 40	1	Halter, links	Retainer, l.h.
03	589 237 40	1	Halter, rechts	Retainer, r.h.
04	-	1	Hubendschalter kpl. EL-Blatt 171-6225a, etc.	Hoist limit switch, assy. see page 171-6225a, etc.
05	528 006 40	6	Seilrolle Bild-Nr. 51-53	Sheave fig-nos. 51-53
06	547 076 40	2	Gleitstück	Slider
07	586 683 40	2	Gleitbacken	Lining
08	591 301 40	4	Scheibe	Disc
09	528 741 40	4	Buchse	Bush
10	591 270 40	2	Achse	Axle
11	528 771 40	1	Rohr	Pipe
12	509 504 98	1	Bolzen	Pin
13	350 561 99	6	Schmiernippel	Grease nipple
14	509 832 98	4	Schraube	Bolt
15	509 865 98	4	Mutter	Nut
16	547 127 40	2	Platte	Plate
17	509 462 98	1	Bolzen	Pin
19	509 464 98	2	Bolzen	Pin
20	511 621 98	4	Gewindestift	Threaded pin
21	509 794 98	16	Schraube	Bolt
22	551 053 40	7	Klappstecker	Fore lock
23	345 044 99	2	Spannstift	Dowel pin
24	509 787 98	4	Schraube	Screw
25	528 772 40	1	Platte	Plate
26	528 773 40	1	Rohr	Pipe
27	509 887 98	1	Sicherungsfeder	Locking spring
28	509 422 98	2	Gewindestift	Threaded pin
29	509 867 98	2	Mutter	Nut
30	587 267 40	1	Futterblech 15mm	Lining plate 15mm
31	587 268 40	2	Futterblech 2mm	Lining plate 2mm
32	509 795 98	2	Schraube	Screw
33	591 653 40	2	Schutzblech	Guard plate
34	509 793 98	4	Schraube	Screw
35	587 403 40	1	Futterblech 5mm	Lining plate 5mm
36	587 404 40	1	Futterblech 6mm	Lining plate 6mm
37	587 347 40	1	Futterblech 10mm	Lining plate 10mm
38	509 772 98	4	Schraube	Screw
51	002 018 98	1	Rollenlager	Roller bearing

4. Innenkasten 40m
4th. Inner Case

173-6035b

Seite/Page 3 / 4

Bild-Nr Fig Fig Fig Fig Bild nr	ET-Nr Part-No No. de Piece No. de Pieza No. del Pezzo Detalj nr	Stückzahl Qty Qte Ctd Qta Antal		Gegenstand Description Designation Descripcion Descrizione Benaemning
52	505 937 98	2	Sprengring	Snap ring
53	528 007 40	1	Seilrolle	Sheave

**4. Innenkasten 40m
4th. Inner Case**

173-6035b

Seite/Page 4 / 4