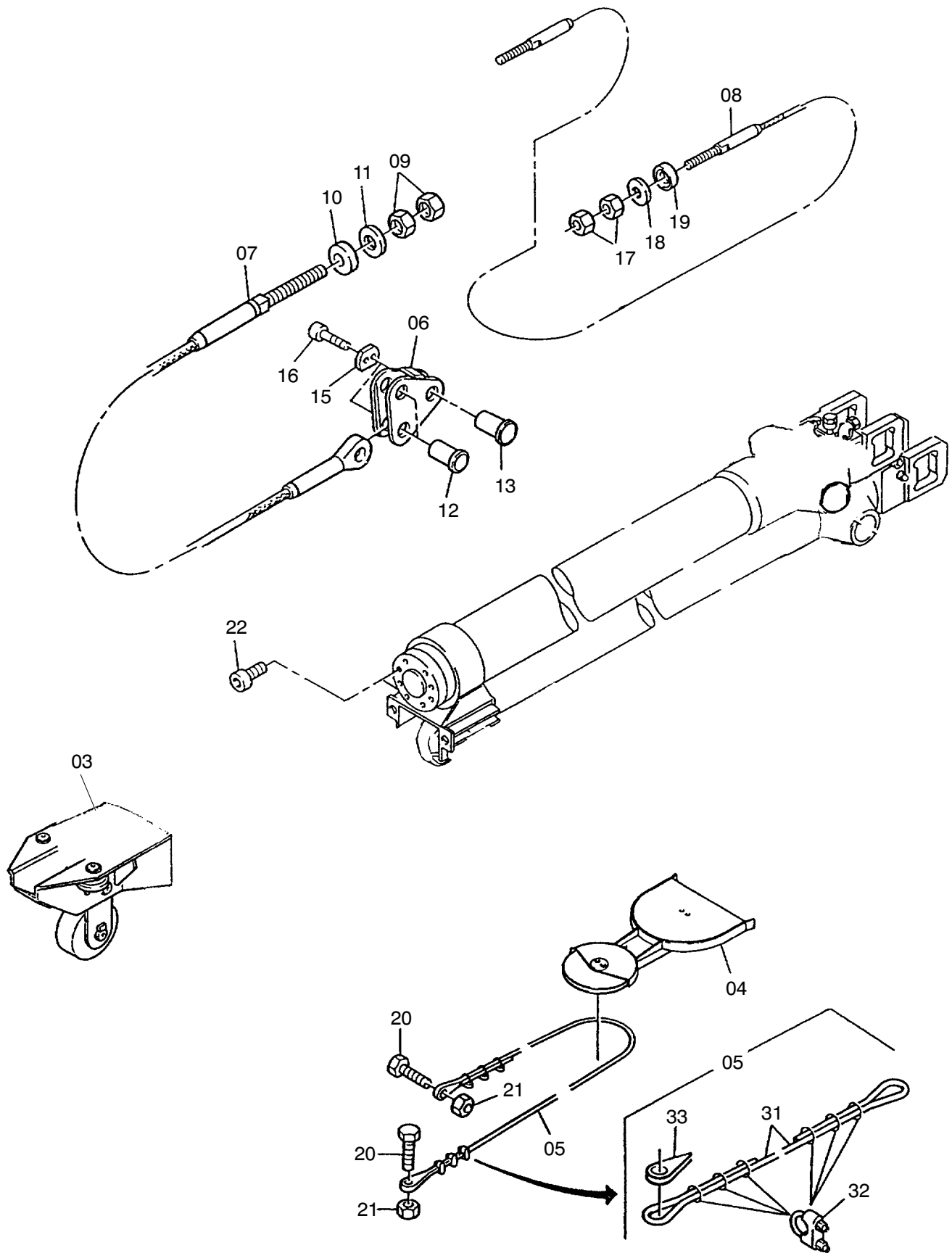


**173-6046**



**173-6046**

Seite/Page 2 / 3

Bild-Nr Fig Fig Fig Fig Bild nr	ET-Nr Part-No No. de Piece No. de Pieza No. del Pezzo Detalj nr	Stückzahl Qty Qte Ctd Qta Antal		Gegenstand Description Designation Descripcion Designazione Benaemning
01	-	2	Teleskopierzylinder s. EL-Blatt 173-6047, etc	Telescopic cylinder see page 173-6047, etc
02	-	1	Zylinderführung 1 s. EL-Blatt 173-6048, etc	Cylinder guide 1 see page 173-6048, etc
03	-	1	Zylinderführung 2 s. EL-Blatt 173-6048, etc	Cylinder guide 2 see page 173-6048, etc
04	-	1	Schlauchflasche s. EL-Blatt 173-6050a, etc	Hose reel see page 173-6050a, etc
05	528 821 40	1	Seil, kpl. Bild-Nr. 31-33	Rope assy. fig-nos. 31-33
06	528 805 40	2	Schwinge	Rocker arm
-	612 685 40	1	Seile Teleausleger Bild-Nr. 07, 08	Rope fig-nos: 07, 08
07	528 033 40	4	Ausfahrseil	Extending rope
08	528 036 40	1	Einfahrseil	Retracking rope
09	509 868 98	8	Mutter	Nut
10	508 153 98	4	Kegel-Pfanne	Conical seat
11	508 152 98	4	Scheibe	Spherical washer
12	528 814 40	4	Bolzen	Pin
13	528 819 40	2	Bolzen	Pin
14	611 153 40	4	Bolzen	Pin
15	528 820 40	6	Scheibe	Disc
16	509 818 98	12	Schraube	Screw
17	509 867 98	4	Mutter	Nut
18	500 304 98	2	Kegelpfanne	Cup
19	115 121 99	2	Kugelscheibe	Spherical shim
20	509 834 98	6	Schraube	Bolt
21	509 865 98	2	Mutter	Nut
22	509 817 98	10	Schraube	Bolt
23	510 495 98	6	Scheibe	Washer
24	611 422 40	1	Bolzen	Pin
25	611 154 40	1	Bolzen	Pin
26	509 552 98	4	Sicherungsring	Circlip
27	611 423 40	2	Halter	Retainer
31	528 822 40	1	Seil	Rope
32	440 727 40	6	Seilklemme	Rope clamp
33	440 729 40	2	Kausche	Thimble

**Teleskopierzylindereinbau  
Telescopic Arrangement**

**173-6046**

Seite/Page 3 / 3