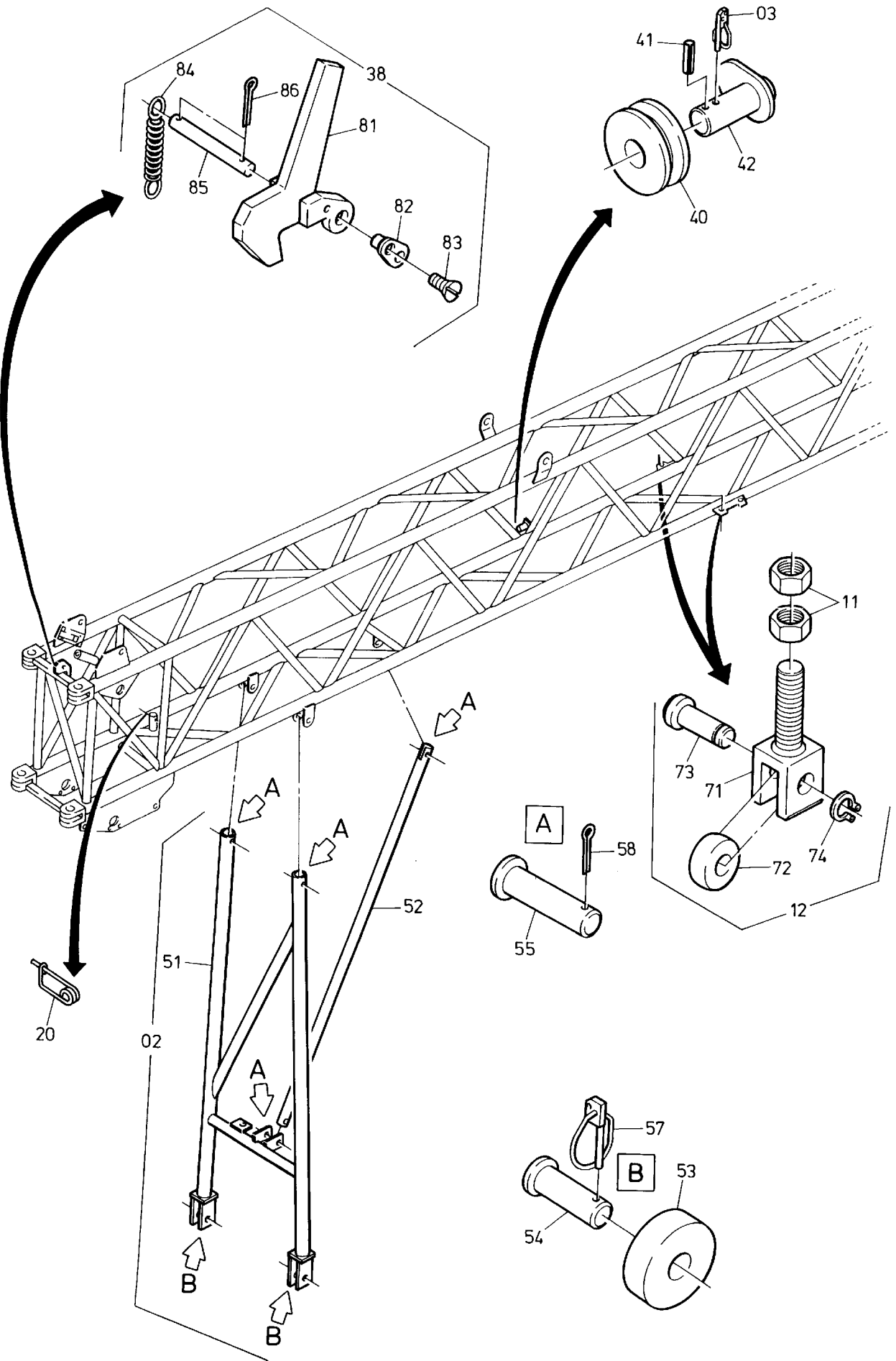


173-6100-1



173-6100-1

Bild-Nr Fig Fig Fig Fig Bild nr	ET-Nr Part-No No. de Piece No. de Pieza No. del Pezzo Detalj nr	Stückzahl Qty Qte Ctd Qta Antal		Gegenstand Description Designation Description Designazione Benaemning
00	590 550 40	1	Grundausleger, kpl.	Basic boom assy.
01	590 552 40	1	Grundausleger SK	Basic boom (weldment)
02	590 554 40	1	Stütze, kpl., Bild-Nr. 51-58	Support assy., fig-nos: 51-58
03	551 162 40	5	Klappstecker 7,5	Fore lock
04	509 829 98	14	Schraube	Bolt
05	590 527 40	3	Achshalter	Retainer
06	511 029 98	1	Bolzen	Pin
07	590 605 40	3	Seilrolle, kpl, Bild-Nr. 61,62	Sheave assy., fig-nos: 61,62
08	590 528 40	1	Achse	Axle
09	551 052 40	5	Klappstecker	Fore lock
10	528 002 40	2	Tragrolle	Top roller
11	509 867 98	4	Mutter	Nut
12	590 529 40	2	Laufrad, kpl., Bild-Nr. 71-74	Idler assy., fig-nos. 71-74
13	529 205 40	1	Distanzstück	Spacer
14	590 535 40	1	Rolle	Roller
16	529 207 40	3	Distanzstück	Spacer
18	590 536 40	2	Achse	Axle
19	590 537 40	1	Seilschutz	Rope protection
20	509 887 98	13	Sicherungsfeder	Locking spring
21	529 210 40	4	Bolzen	Pin
22	590 538 40	1	Halter	Retainer
23	509 833 98	2	Schraube	Bolt
24	509 865 98	3	Mutter	Nut
25	590 539 40	2	Zuglasche	Bugle
26	586 638 40	2	Bolzen mit Griff	Pin with handle
28	510 495 98	4	Scheibe	Washer
30	510 494 98	10	Scheibe	Washer
31	551 053 40	1	Klappstecker	Fore lock
33	511 030 98	1	Bolzen	Pin
34	590 540 40	2	Lasche	Shackle
35	590 541 40	2	Lasche	Shackle
36	509 864 98	4	Mutter	Nut
38	590 543 40	1	Riegel, kpl., Bild-Nr. 81-86	Catch assy., fig-nos: 81-86
39	529 226 40	2	Bolzen mit Griff	Pin with handle
40	590 564 40	1	Seilrolle	Sheave
41	345 044 99	1	Spannstift	Dowel pin
42	590 565 40	1	Seilschutz	Rope protection
43	511 037 98	1	Bolzen	Pin
44	510 998 98	1	Schraube	Bolt
-	543 199 40	1	Kabelbaum Grundausleger	Harness basic boom
-	590 542 40	1	Befestigung Kabelbaum	Mount harness
51	590 558 40	1	Stütze SK	Support (weldment)

Hauptauslegerverlängerung, 9m
Main Boom Extension

173-6100-1

Seite/Page 3/4

Bild-Nr Fig Fig Fig Fig Bild nr	ET-Nr Part-No No. de Piece No. de Pieza No. del Pezzo Detalj nr	Stückzahl Qty Qte Ctd Qta Antal		Gegenstand Description Designation Descripcion Designazione Benaemning
52	590 559 40	1	Stütze	Support
53	590 561 40	2	Rolle	Roller
54	511 037 98	2	Bolzen	Pin
55	511 028 98	4	Bolzen	Pin
57	551 053 40	2	Klappstecker 4,7	Fore lock
58	509 884 98	4	Splint	Cotter pin
61	510 861 98	1	Rollenlager	Roller bearing
62	505 937 98	2	Sprengring	Snap ring
-	590 606 40	1	Seilrolle	Sheave
71	590 533 40	1	Halter	Retainer
72	511 054 98	1	Stützrolle	Roller
73	590 534 40	1	Bolzen	Pin
74	510 382 98	1	Sicherungsring	Circlip
81	590 544 40	1	Riegel SK	Catch (weldment)
82	590 548 40	1	Bolzen	Pin
83	510 506 98	1	Schraube	Screw
84	586 866 40	1	Zugfeder	Draw spring
85	511 038 98	2	Bolzen	Pin
86	510 507 98	4	Splint	Cotter pin
-	621 345 40	1	Stehleiter	Ladder

Hauptauslegerverlängerung, 9m
Main Boom Extension

173-6100-1

Seite/Page 4/4