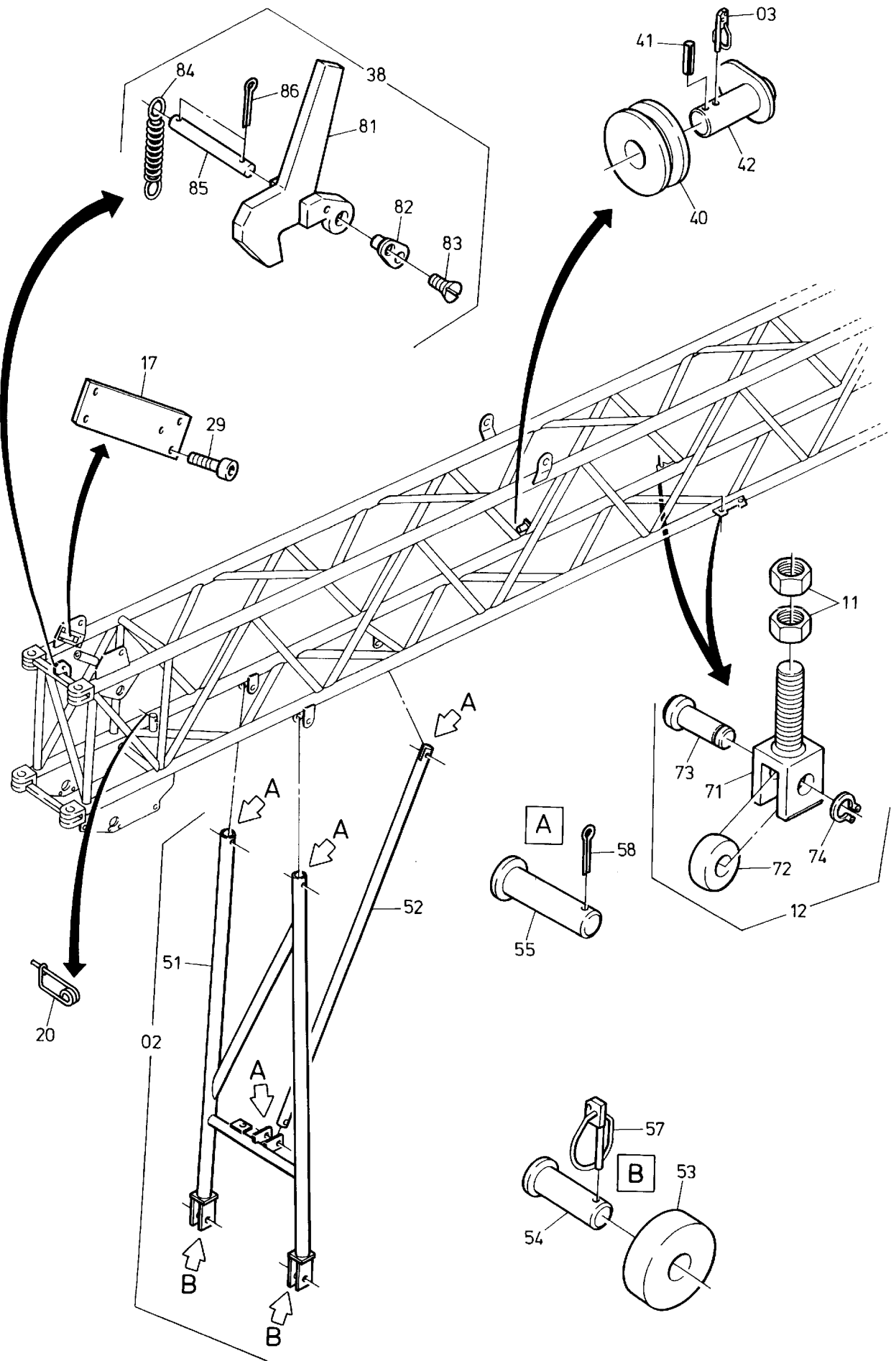


173-6100



173-6100

Bild-Nr Fig Fig Fig Fig Bild nr	ET-Nr Part-No No. de Piece No. de Pieza No. del Pezzo Detailj nr	Stückzahl Qty Qte Ctd Qta Antal		Gegenstand Description Designation Descripcion Designazione Benaemning
00	586 900 40	1	Grundausleger, kpl.	Basic boom assy.
01	529 201 40	1	Grundausleger SK	Basic boom (weldment)
02	529 202 40	1	Stütze, kpl., Bild-Nr. 51-58	Support assy., fig-nos: 51-58
03	551 162 40	5	Klappstecker	Fore lock
04	509 829 98	14	Schraube	Bolt
05	529 198 40	3	Achshalter	Retainer
06	510 883 98	1	Bolzen	Pin
07	528 006 40	3	Seilrolle, kpl, Bild-Nr. 61,62	Sheave assy., fig-nos: 61,62
08	529 199 40	1	Achse	Axle
09	551 052 40	5	Klappstecker	Fore lock
10	528 002 40	2	Tragrolle	Top roller
11	509 867 98	4	Mutter	Nut
12	529 204 40	2	Laufrolle, kpl., Bild-Nr. 71-74	Idler assy., fig-nos. 71-74
13	529 205 40	1	Distanzstück	Spacer
14	529 206 40	1	Rolle	Roller
16	529 207 40	3	Distanzstück	Spacer
17	528 946 40	1	Halter	Retainer
18	529 208 40	2	Achse	Axle
19	529 209 40	1	Seilschutz	Rope protection
20	509 887 98	13	Sicherungsfeder	Locking spring
21	529 210 40	4	Bolzen	Pin
22	529 211 40	1	Halter	Retainer
22	587 656 40	1	Halter	Retainer
			AC 95: ab Bau-Nr. 71 022	
			AC 155: ab Bau-Nr. 73 068	
23	509 833 98	2	Schraube	Bolt
24	509 865 98	3	Mutter	Nut
25	586 080 40	2	Zuglasche	Bugle
26	586 638 40	2	Bolzen mit Griff	Pin with handle
28	510 495 98	4	Scheibe	Washer
29	509 793 98	4	Schraube	Bolt
30	510 494 98	10	Scheibe	Washer
31	551 053 40	1	Klappstecker	Fore lock
33	510 971 98	1	Bolzen	Pin
34	586 834 40	2	Lasche	Shackle
35	586 833 40	2	Lasche	Shackle
36	509 864 98	4	Mutter	Nut
38	529 229 40	1	Riegel, kpl., Bild-Nr. 81-86	Catch assy., fig-nos: 81-86
39	529 226 40	2	Bolzen mit Griff	Pin with handle
40	529 396 40	1	Seilrolle	Sheave
41	345 044 99	1	Spannstift	Dowel pin
42	529 395 40	1	Seilschutz	Rope protection

Hauptauslegerverlängerung, 9m
Main Boom Extension

173-6100

Seite/Page 3/4

Bild-Nr Fig Fig Fig Fig Bild nr	ET-Nr Part-No No. de Piece No. de Pieza No. del Pezzo Detailj nr	Stückzahl Qty Qte Ctd Qta Antal		Gegenstand Description Designation Descripcion Designazione Benaemning
43	510 970 98	1	Bolzen	Pin
44	510 998 98	1	Schraube	Bolt
-	543 199 40	1	Kabelbaum Grundausleger	Harness basic boom
-	586 956 40	1	Befestigung Kabelbaum	Mount harness
51	586 959 40	1	Stütze SK	Support (weldment)
52	586 960 40	1	Stütze	Support
53	586 961 40	2	Rolle	Roller
54	510 970 98	2	Bolzen	Pin
55	510 969 98	4	Bolzen	Pin
57	551 053 40	2	Klappstecker	Fore lock
58	509 884 98	4	Splint	Cotter pin
61	002 018 98	1	Rollenlager	Roller bearing
62	505 937 98	2	Sprengring	Snap ring
-	528 007 40	1	Seilrolle	Sheave
71	586 966 40	1	Halter	Retainer
72	510 082 98	1	Stützrolle	Roller
73	586 967 40	1	Bolzen	Pin
74	510 382 98	1	Sicherungsring	Circlip
81	529 230 40	1	Riegel SK	Catch (weldment)
82	529 233 40	1	Bolzen	Pin
83	510 506 98	1	Schraube	Screw
84	586 866 40	1	Zugfeder	Draw spring
85	510 755 98	2	Bolzen	Pin
86	510 507 98	4	Splint	Cotter pin
Hauptauslegerverlängerung, 9m Main Boom Extension				173-6100 Seite/Page 4/4