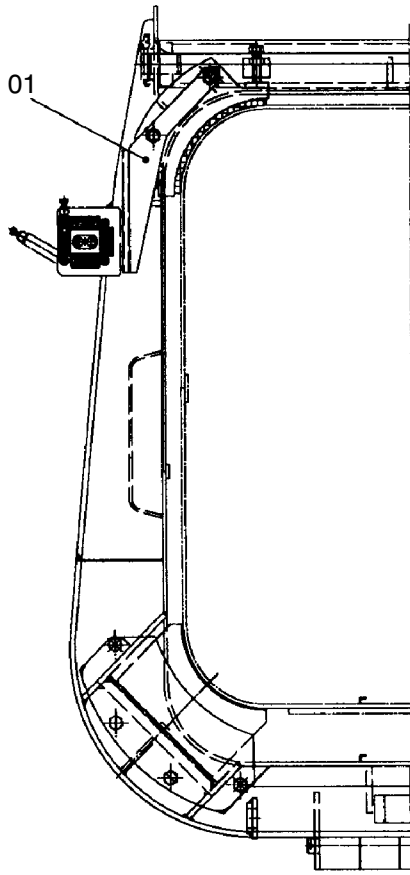
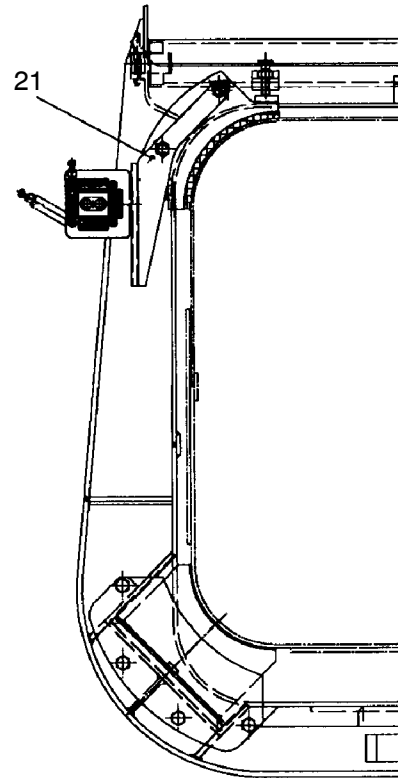


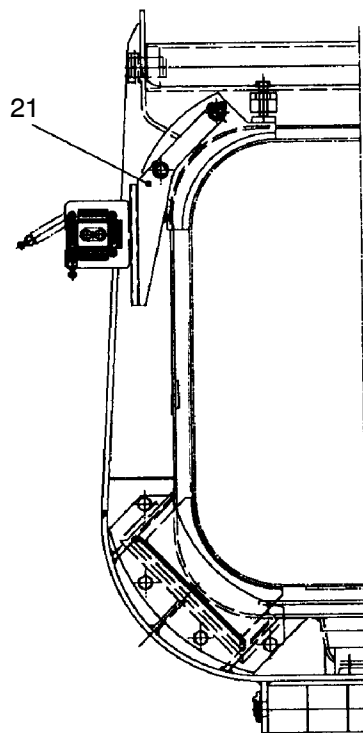
Grundkasten



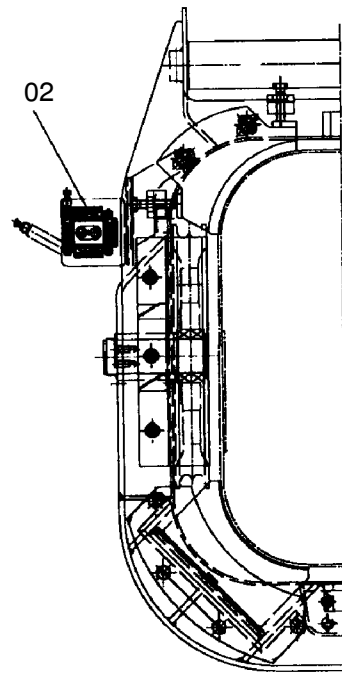
1. Innenkasten



2. Innenkasten

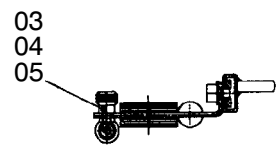
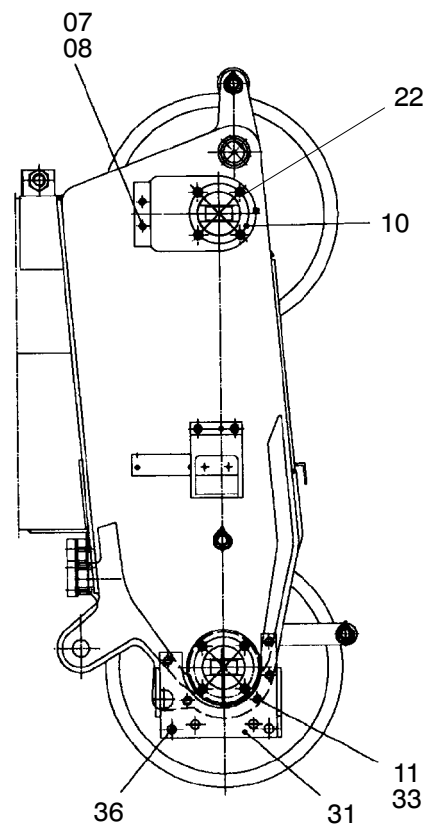
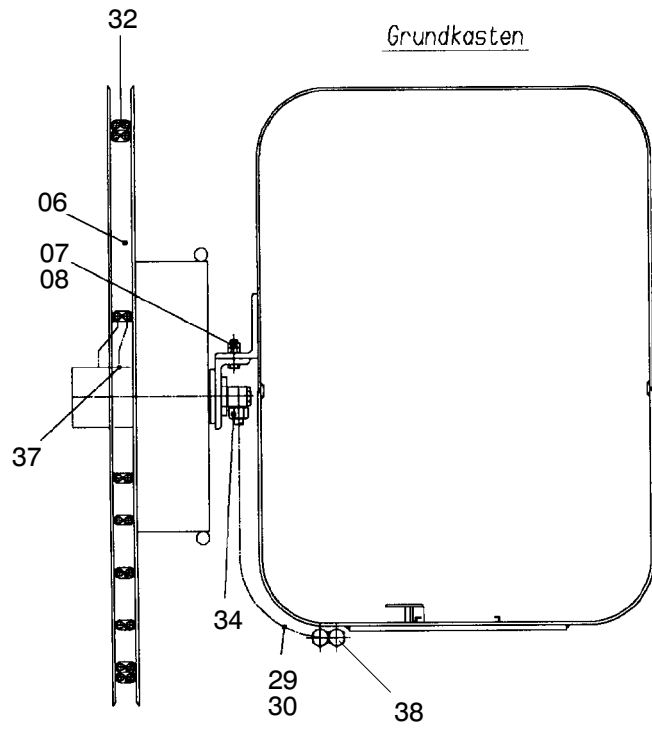


3. Innenkasten

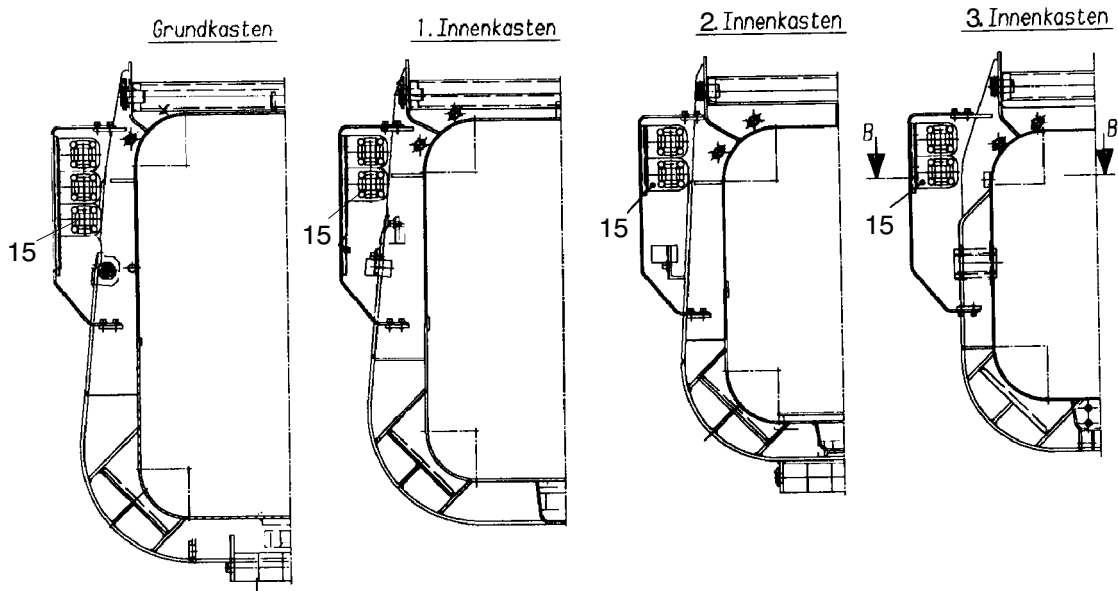
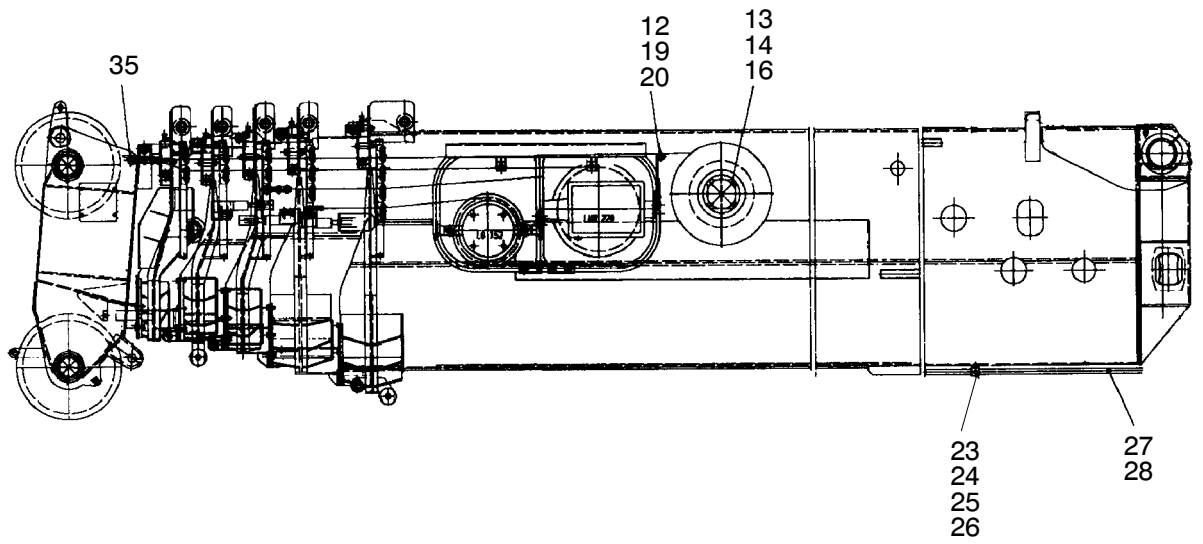


173-6118

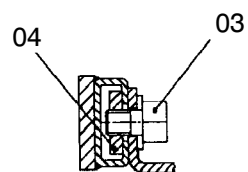
Seite/Page 1 / 4



173-6118



Schnitt B-B



173-6118

Seite/Page 3 / 4

Bild-Nr Fig Fig Fig Fig Bild nr	ET-Nr Part-No No. de Piece No. de Pieza No. del Pezzo Detalj nr	Stückzahl Qty Qte Ctd Qta Antal		Gegenstand Description Designation Descripcion Designazione Benaemning
01	591 511 40	1	Halter Rollenmundstück	Retainer
02	588 715 40	1	Halter Rollenmundstück	Retainer
03	515 126 40	16	Mutter	Nut
04	509 907 98	16	Schraube	Bolt
05	589 421 40	4	Rollenmundstück	Roller adapter
06	624 674 40	1	Schlauchtrommel	Live reel
07	510 716 98	3	Schraube	Bolt
08	509 864 98	5	Mutter	Nut
10	612 423 40	1	Anschlagdeckel	Cover
11	511 621 98	4	Gewindestift	Threaded pin
12	588 590 40	1	Halter Kabelschutz	Retainer
13	511 057 98	4	Schraube	Bolt
14	510 314 98	4	Scheibe	Washer
15	270 875 40	4	Rollenmundstück	Roller adapter
16	589 966 40	1	Kabeltrommel, kpl. s. "Kabeltrommel Tele-HAV"	Cable drum, assy. see page "Cable drum to telescopic-MBE"
19	528 773 40	1	Rohrleitung	Pipe assy.
20	551 053 40	1	Klappstecker	Fore lock
21	588 596 40	2	Halter Rollenmundstück	Retainer
22	510 712 98	4	Schraube	Bolt
23	510 177 98	6	Klemmhälftenpaar	Pair of half clamps
24	509 778 98	12	Schraube	Bolt
25	509 878 98	12	Scheibe	Washer
26	504 030 98	4	Mutter	Nut
27	588 738 40	1	Rohrleitung	Pipe assy.
28	588 739 40	1	Rohrleitung	Pipe assy.
29	612 734 40	1	Schlauchleitung	Hose assy.
30	612 736 40	1	Schlauchleitung	Hose assy.
31	589 419 40	1	Halter	Retainer
32	625 087 40	1	Zwillingschlauch	Twin hose
33	509 865 98	4	Mutter	Nut
34	551 525 40	2	Stutzen	Socket
35	395 976 40	1	Abspannklemme	Clamp
36	510 606 98	4	Schraube	Bolt
37	634 702 40	2	Stutzen	Socket
38	510 389 98	2	Stutzen	Socket