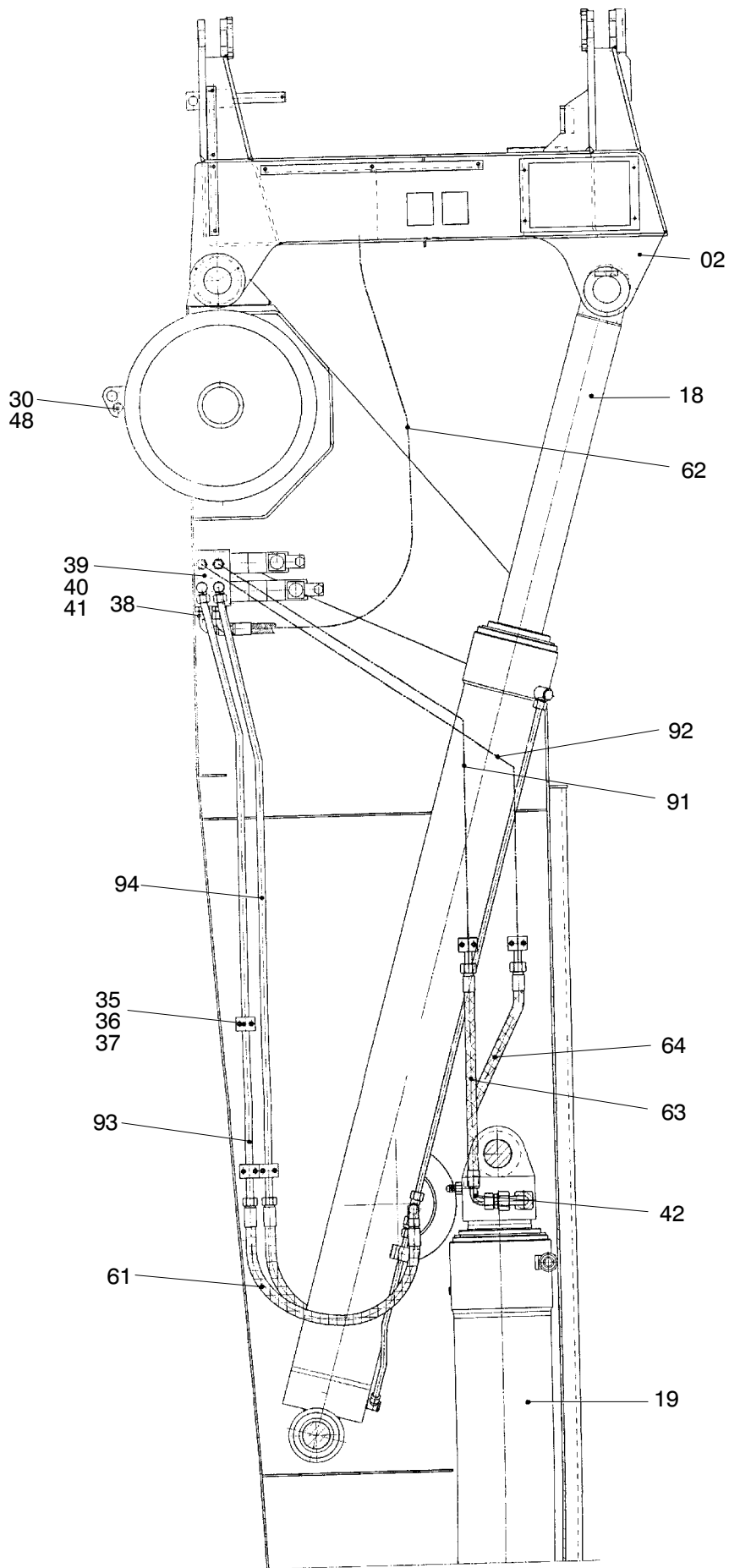


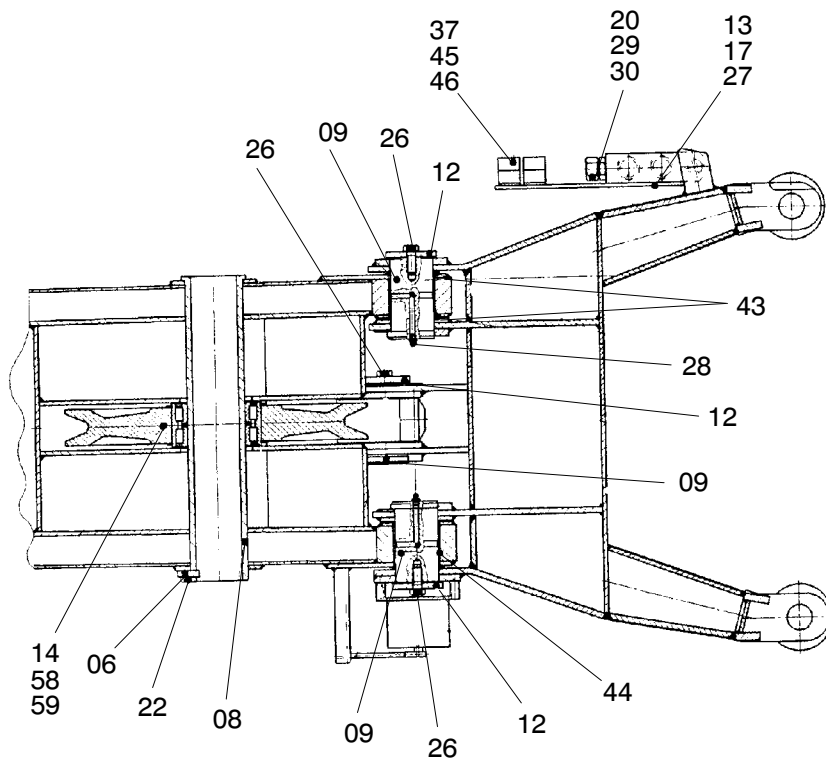
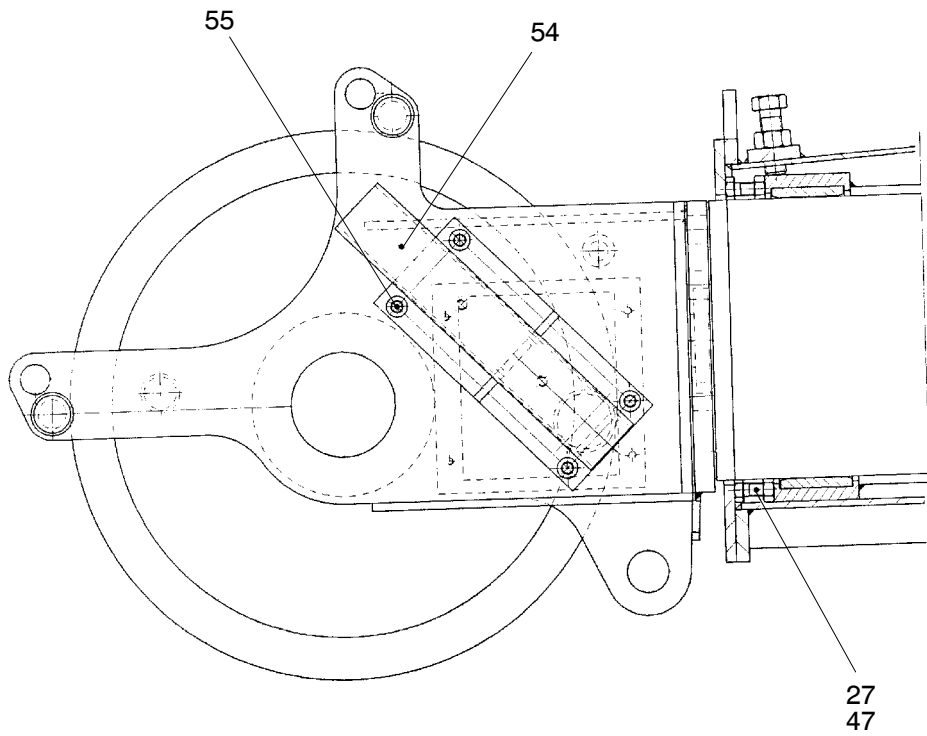
173-6120

Seite/Page 1 / 6



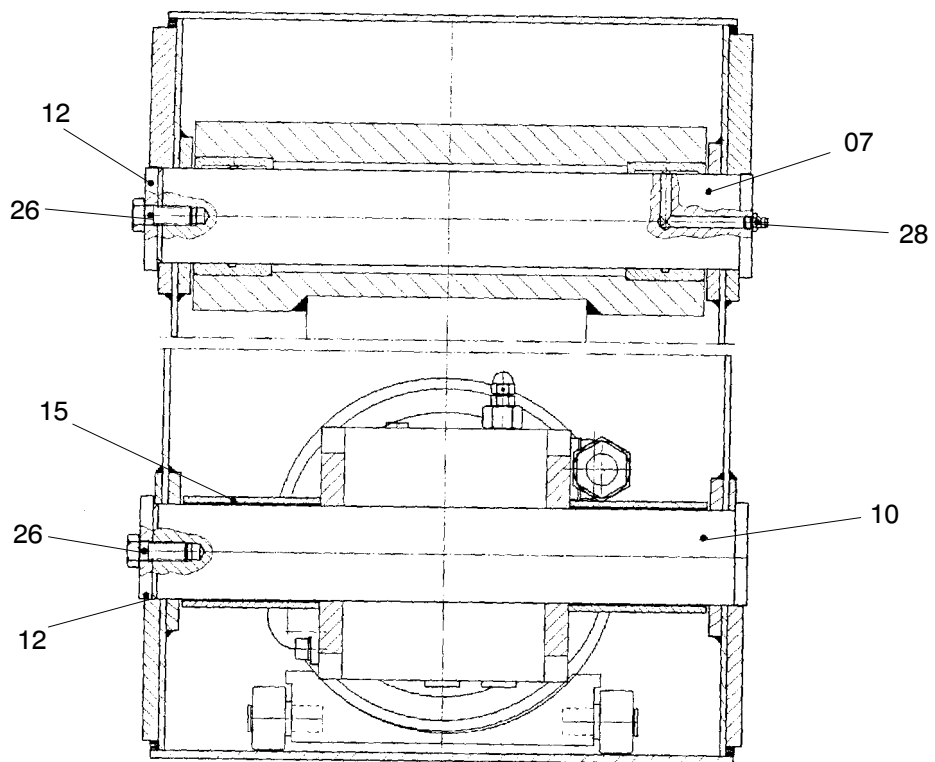
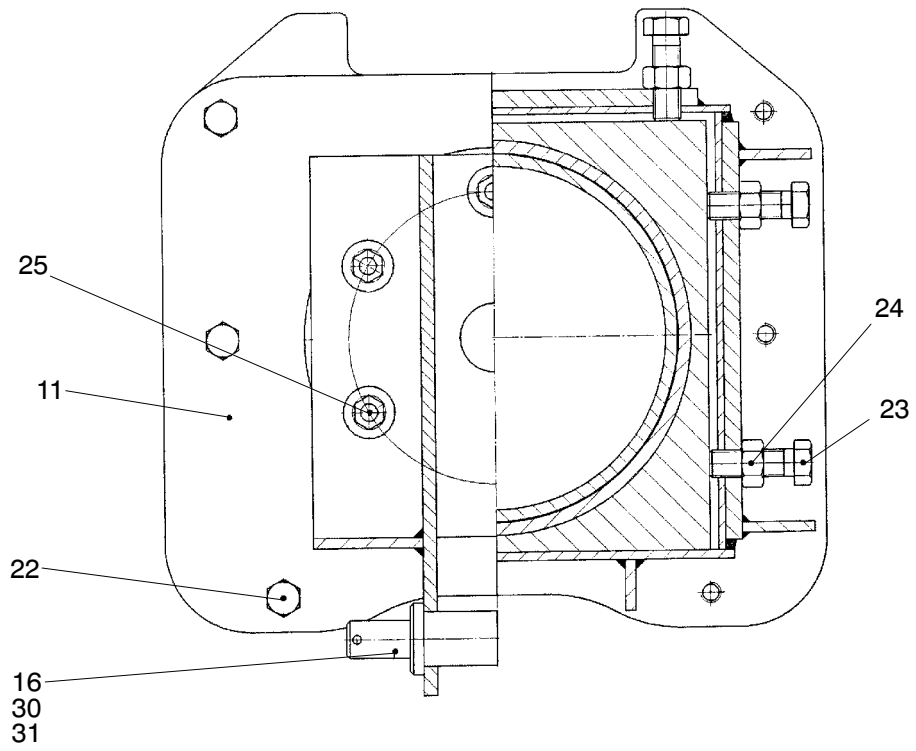
173-6120

Seite/Page 2 / 6



173-6120

Seite/Page 3 / 6



173-6120

Seite/Page 4 / 6

Bild-Nr Fig Fig Fig Fig Bild nr	ET-Nr Part-No No. de Piece No. de Pieza No. del Pezzo Detalj nr	Stückzahl Qty Qte Ctd Qta Antal		Gegenstand Description Designation Descripcion Designazione Benaeming
01	616 230 40	1	Grundausleger, SK	Basic boom, weldment
02	-	1	Adapter, kpl. s. EL-Blatt 173-6122	Adapter assy. see page 173-6122
03	587 841 40	1	Kopf kpl., Bild-Nr. 71-77	Head assy. fig-nos. 71-77
04	615 634 40	1	Zylinderführung kpl. Bild-Nr. 81,82	Cylinder guide fig-nos. 81,82
05	-	1	Elektrik Tele-HAV s. EL-Blatt 176-6260	Electric telescopic main boom extension see page 176-6260
06	529 198 40	1	Achshalter	Axle stirrup
07	591 936 40	1	Bolzen	Pin
08	591 934 40	1	Achse	Axle
09	591 935 40	3	Bolzen	Pin
10	591 937 40	1	Bolzen	Pin
11	615 627 40	1	Deckel	Cover
12	615 628 40	5	Deckel	Cover
13	612 461 40	1	Halter	Retainer
14	591 061 40	1	Seilrolle kpl. mit Bild-Nr. 58+59	Sheave assy. with fig.-nos. 58+59
15	591 938 40	2	Rohr	Pipe assy.
16	587 850 40	1	Bolzen	Pin
17	509 797 98	1	Schraube	Bolt
18	-	1	Wippzylinder HAV s. EL-Blatt 173-6126	Luffing cylinder main boom extension see page 173-6126
19	-	1	Telezylinder HAV s. EL-Blatt 173-6128	Telescopic cylinder main boom extension see page 173-6128
20	612 548 40	1	Hydr. - Block	Hydr. block
22	509 830 98	8	Schraube	Bolt
23	511 093 98	10	Schraube	Bolt
24	509 865 98	10	Mutter	Nut
25	509 817 98	5	Schraube	Bolt
26	510 208 98	10	Schraube	Bolt
27	509 863 98	5	Mutter	Nut
28	350 561 99	5	Schmiernippel	Grease nipple
30	551 053 40	4	Sicherheitsklappstecker 4,7	Safety pin
31	551 052 40	1	Sicherheitsklappstecker 7,5	Safety pin
35	510 177 98	6	Klemmhälftenpaar	Pair of half clamps
36	509 777 98	12	Schraube	Screw
37	509 878 98	16	Scheibe	Washer
38	551 452 40	2	Stutzen	Socket
39	621 407 40	1	Steuerblock	Control block
40	319 207 99	2	Schraube	Screw

Teleskop - Hauptauslegerverlängerung
Telescopic - Main Boom Extension

173-6120

Seite/Page 5 / 6

Bild-Nr Fig Fig Fig Fig Bild nr	ET-Nr Part-No No. de Piece No. de Pieza No. del Pezzo Detalj nr	Stückzahl Qty Qte Ctd Qta Antal		Gegenstand Description Designation Descripcion Designazione Benaemning
41	551 989 40	4	Stutzen	Socket
42	576 404 40	2	Stutzen	Socket
43	501 718 98	4	Paßscheibe	Shim ring
44	635 199 40	2	Lochbuchse	Perforated bush
45	509 778 98	4	Schraube	Bolt
46	510 178 98	2	Klemmhälftenpaar	Pair of half clamps
47	511 057 98	4	Schraube	Bolt
48	511 371 98	1	Bolzen	Pin
49	589 517 40	1	Leiste	Strip
50	509 789 98	2	Schraube	Screw
51	511 162 98	2	Mutter	Nut
52	591 322 40	2	Laufrolle ø 52, kpl.	Idler assy.
53	512 175 98	4	Mutter	Nut
54	616 130 40	1	Halter für Windgeber	Retainer for anemometer
55	509 793 98	4	Schraube	Bolt
58	002 018 98	2	Zylinderrollenlager	Cylindrical roller bearing
59	505 937 98	4	Sprengring	Snap ring
61	591 440 40	2	Schlauchleitung	Hose assy.
62	589 422 40	2	Schlauchleitung	Hose assy.
63	591 443 40	1	Schlauchleitung	Hose assy.
64	591 444 40	1	Schlauchleitung	Hose assy.
71	589 281 40	1	Kopf, SK	Head, weldment
72	591 061 40	1	Seilrolle kpl. Bild-Nr. 58+59	Sheave assy. fig-nos. 58+59
73	587 848 40	1	Achse	Axle
74	529 198 40	1	Blech	Plate
75	509 829 98	2	Schraube	Bolt
76	511 371 98	2	Bolzen	Pin
77	551 053 40	2	Sicherheitsklappstecker	Safety pin
81	615 633 40	1	Zylinderführung, SK	Cylinder guide, weldment
82	591 171 40	2	Gleitring	Sliding ring
91	591 445 40	1	Rohrleitung	Pipe assy.
92	591 446 40	1	Rohrleitung	Pipe assy.
93	591 447 40	1	Rohrleitung	Pipe assy.
94	591 448 40	1	Rohrleitung	Pipe assy.

Teleskop - Hauptauslegerverlängerung
Telescopic - Main Boom Extension

173-6120

Seite/Page 6 / 6