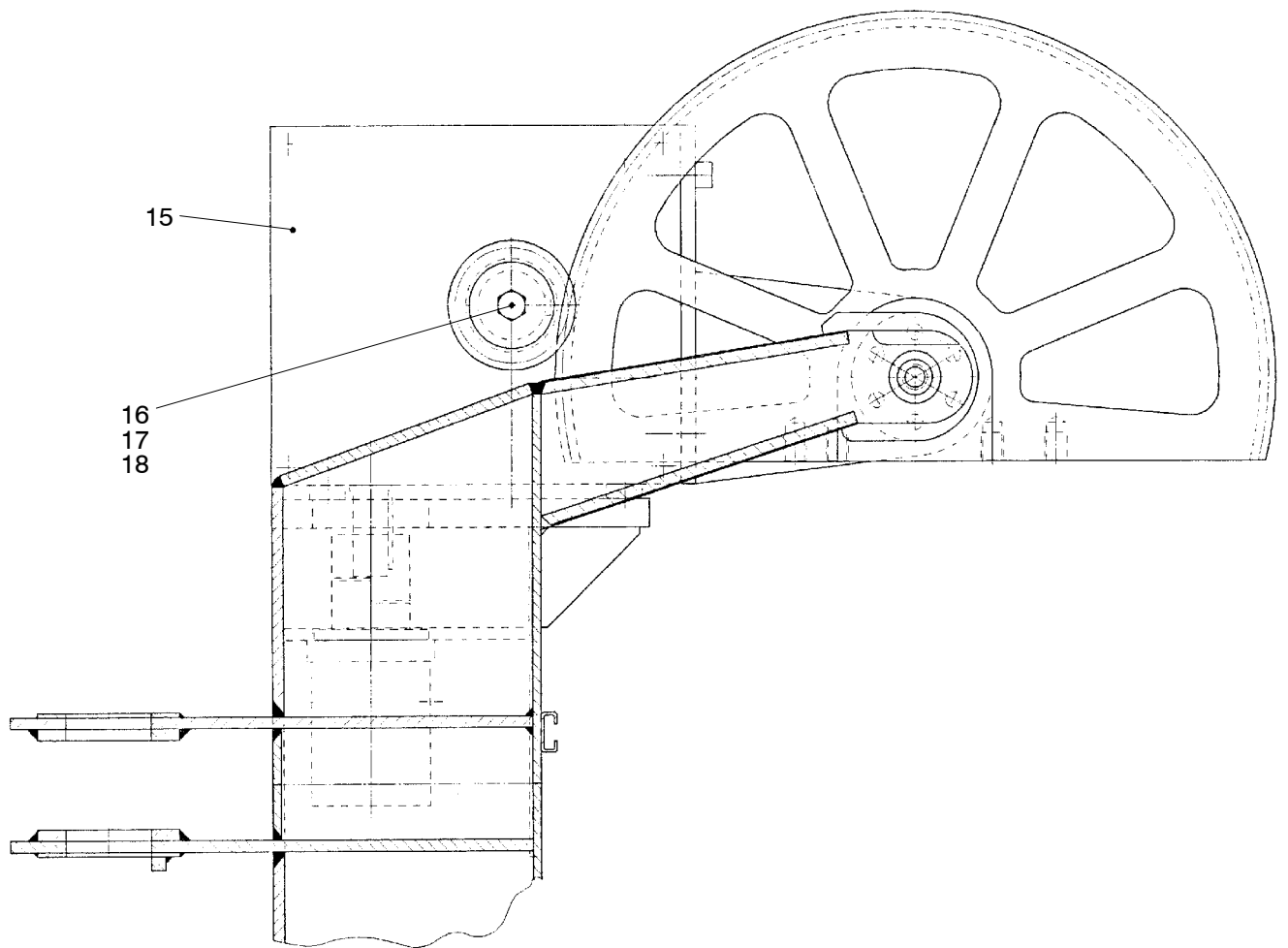


173-6122

Seite/Page 1 / 5



173-6122

Seite/Page 2 / 5

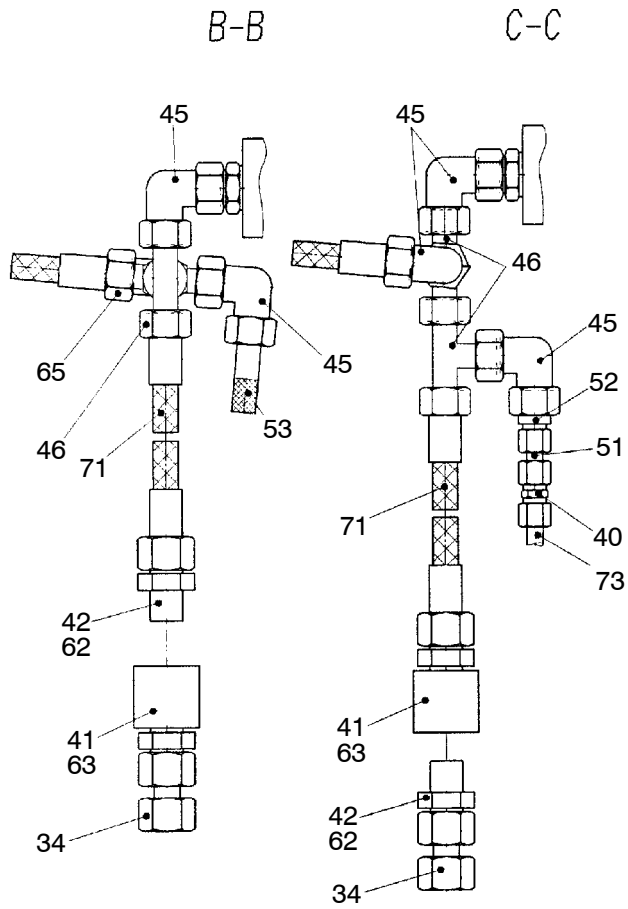
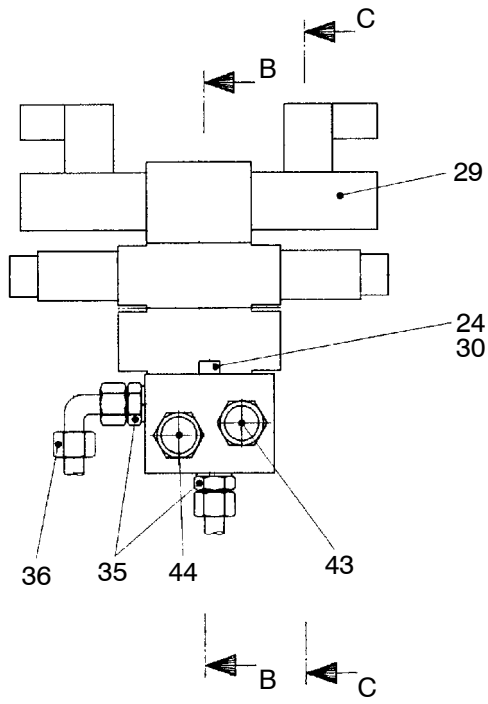


Bild-Nr Fig Fig Fig Bild nr	ET-Nr Part-No No. de Piece No. de Pieza No. del Pezzo Detalj nr	Stückzahl Qty Qte Ctd Qta Antal		Gegenstand Description Designation Descripcion Designazione Benaemning
01	589 550 40	1	Adapter, SK	Adapter, weldment
02	615 632 40	2	Führung	Guide
03	615 631 40	2	Führung	Guide
04	612 475 40	2	Bolzen	Pin
05	612 482 40	2	Bolzen	Pin
06	512 002 98	4	Nutmutter	Groove nut
07	589 298 98	2	Bolzen	Pin
08	461 305 40	2	Hydr. - Zylinder	Hydr. - cylinder
-	761 640 73	2	Dichtsatz zu Bild-Nr. 08	Seal kit to fig-no. 08
09	589 231 40	2	Druckring	Thrust collar
10	509 793 98	16	Schraube	Bolt
11	509 775 98	4	Schraube	Screw
12	589 252 40	1	Zahnradaufnahme	Gear wheel seat
13	589 685 40	1	Zahnrad	Gear
14	509 812 98	6	Schraube	Bolt
15	635 206 40	1	Schneckengetriebe	Worm gear
16	612 516 40	1	Ritzel	Pinion
17	612 517 40	1	Blech	Plate
18	509 829 98	1	Schraube	Bolt
19	510 209 98	4	Schraube	Bolt
20	510 713 98	4	Schraube	Bolt
21	510 183 98	8	Mutter	Nut
22	635 902 40	1	Zahnradmotor-Aggregat, kpl.	Gear motor aggregate, assy.
-	758 224 73	1	Zahnradmotor	Gear motor
-	758 223 73	1	Wellendichtring zum Zahnradmotor	Shaft seal to gear motor
23	511 163 98	4	Schraube	Bolt
24	509 870 98	6	Mutter	Nut
25	589 561 40	1	Halter	Retainer
26	615 636 40	1	Zylindersicherung links	Cylinder locking L.H.
27	512 003 98	2	Druckfeder	Compression spring
28	551 053 40	8	Sicherheitsklappstecker	Safety pin
29	634 764 40	1	Ventilblock I	Valve block I
30	509 791 98	2	Schraube	Screw
32	635 246 40	3	Ind. Näherungsschalter	Induc. switch
-	635 081 40	nB	Stecker zu Bild-Nr. 32	Plug to fig.-no: 32
33	615 635 40	1	Zylindersicherung rechts	Cylinder locking R.H.
34	635 814 40	2	Stutzen	Socket
35	592 135 40	7	Stutzen	Socket
36	551 958 40	5	Stutzen	Socket
37	551 987 40	4	Stutzen	Socket

**Adapter
Adapter**

173-6122

Seite/Page 4 / 5

Bild-Nr Fig Fig Fig Bild nr	ET-Nr Part-No No. de Piece No. de Pieza No. del Pezzo Detalj nr	Stückzahl Qty Qte Ctd Qta Antal		Gegenstand Description Designation Descripcion Designazione Benaemning
38	551 533 40	4	Stutzen	Socket
39	592 068 40	1	Stutzen	Socket
40	634 757 40	1	Rückschlagventil	Non-return valve
41	635 815 40	2	Kupplungsmuffe	Coupling sleeve
42	635 816 40	2	Kupplungsstecker	Coupler plug
43	551 452 40	1	Stutzen	Socket
44	621 793 40	1	Stutzen	Socket
45	551 301 40	5	Stutzen	Socket
46	551 449 40	3	Stutzen	Socket
47	654 007 40	1	Stutzen	Socket
48	604 412 40	1	Stutzen	Socket
49	635 918 40	2	Rückschlagventil	Non-return valve
50	634 780 40	2	Stutzen	Socket
51	654 016 40	1	Stutzen	Socket
52	592 591 40	4	Stutzen	Socket
53	635 316 40	1	Meßstutzen	Test socket
56	509 878 98	12	Scheibe	Washer
57	510 390 98	4	Klemmhälftenpaar	Pair of half clamps
58	509 777 98	8	Schraube	Bolt
59	510 179 98	2	Klemmhälftenpaar	Pair of half clamps
60	509 778 98	4	Schraube	Bolt
61	504 030 98	12	Mutter	Nut
62	654 084 40	2	Staubmuffe	Dust muff
63	654 085 40	2	Staubstecker	Dust plug
64	634 668 40	1	Stutzen	Socket
65	634 668 40	1	Stutzen	Socket
71	589 557 40	1	Schlauchleitung	Hose assy.
72	589 558 40	4	Schlauchleitung	Hose assy.
73	589 559 40	1	Schlauchleitung	Hose assy.
74	616 209 40	1	Schlauchleitung	Hose assy.
75	616 210 40	1	Schlauchleitung	Hose assy.

**Adapter
Adapter**

173-6122

Seite/Page 5 / 5