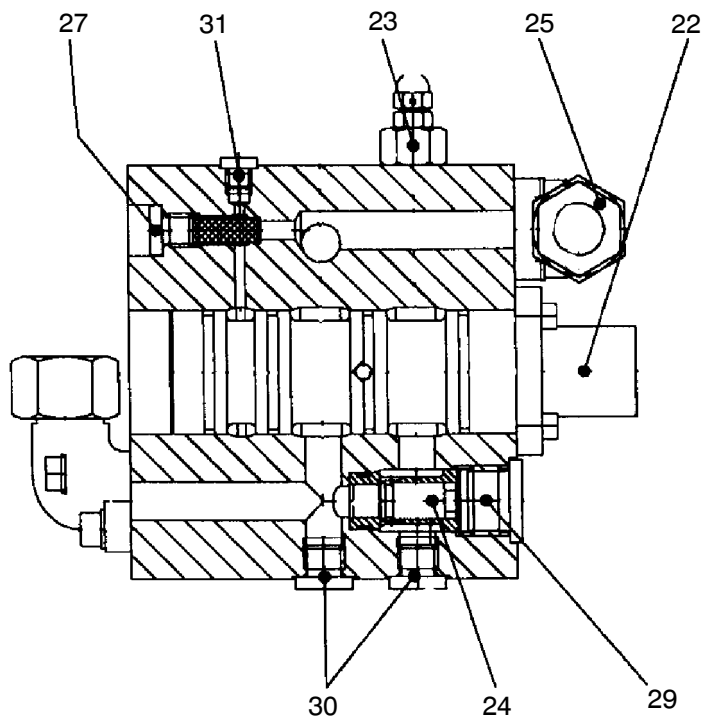
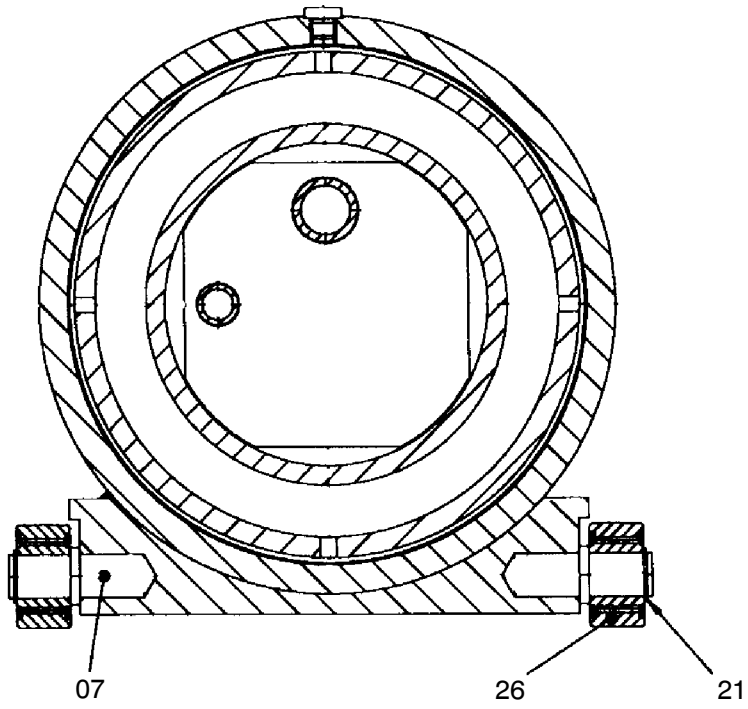


173-6128

Seite/Page 1 / 3



173-6128

Seite/Page 2 / 3

Bild-Nr Fig Fig Fig Fig Bild nr	ET-Nr Part-No No. de Piece No. de Pieza No. del Pezzo Detalj nr	Stückzahl Qty Qte Ctd Qta Antal		Gegenstand Description Designation Descripcion Designazione Benaemning
00	622 150 40	1	Teleskopierzylinder HAV	Telescopic cylinder main boom extension
01	622 180 40	1	Zylinderrohr	Cylinder barrel
02	622 185 40	1	Kolbenstange	Piston rod
03	626 701 40	1	Führungsbuchse	Guide bush
04	626 702 40	1	Deckel	Cover
05	258 735 40	1	Haltering	Retaining ring
06	626 703 40	1	Kolben	Piston
07	622 199 40	2	Zapfen	Pivot
08	440 195 40	1	Abstreifer	Scraper
09	270 370 40	4	Stangenführungsring	Rod guide ring
10	440 193 40	1	Stangendichtung	Rod seal
11	510 413 98	1	O-Ring	O-ring
12	515 269 40	2	Abstreifer	Scraper
13	323 255 40	5	Kolbenführungsring	Piston guide ring
14	414 019 40	1	PU-Glyd-Ring	PU-glyd-ring
15	323 471 40	2	Quadring	Quadring
16	255 763 40	1	Turcon-Stepseal	Turcon-stepseal
18	510 645 98	1	O-Ring	O-ring
20	342 586 99	1	Sicherungsring	Circlip
22	515 693 40	1	Bremsventil-Patrone	Brake valve cartridge
24	414 154 40	1	Sperr-Eckventil	Locking corner valve
26	621 406 40	2	Stützrolle	Roller
28	171 260 40	3	Verschlusschraube	Plug
30	255 985 40	2	Verschlusschraube	Plug
35	501 379 98	1	O-Ring	O-ring
37	319 315 99	2	Schraube	Screw

**Teleskopzylinder
Telescopic Cylinder**

173-6128

Seite/Page 3 / 3