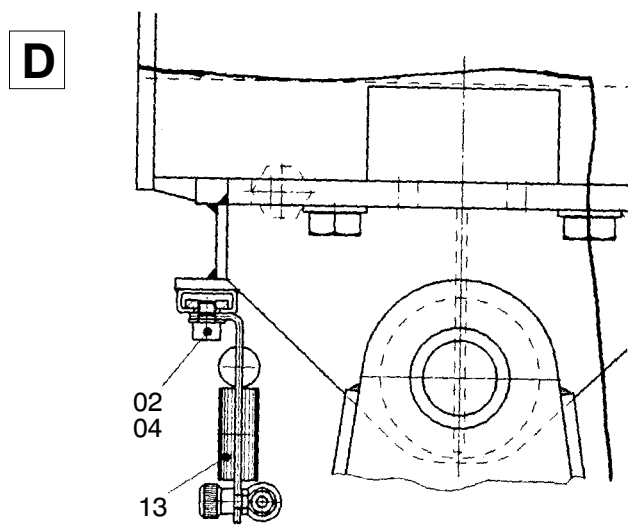
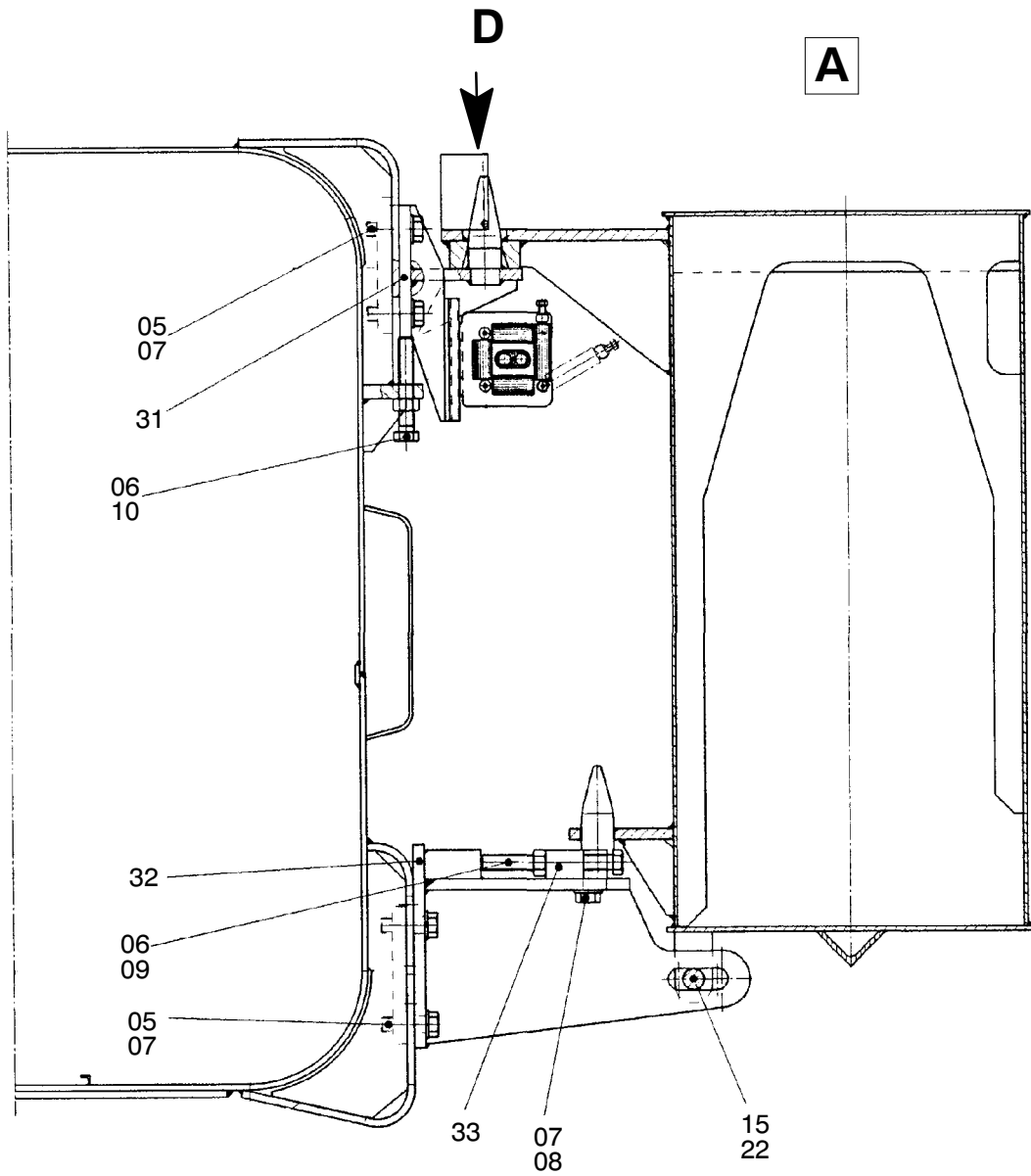


173-6157

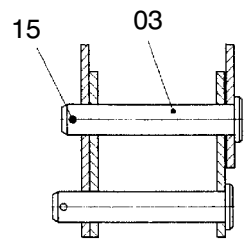
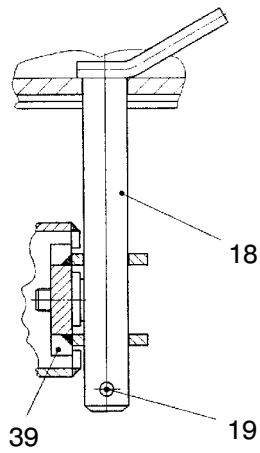
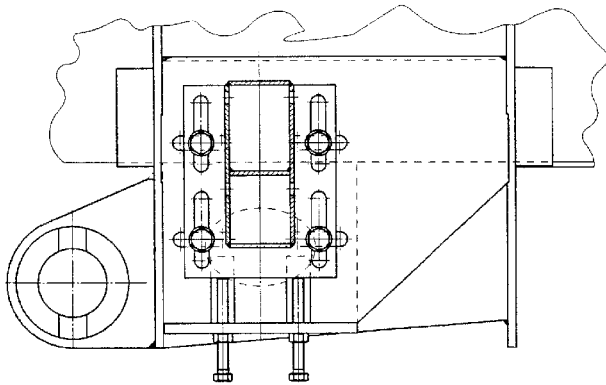
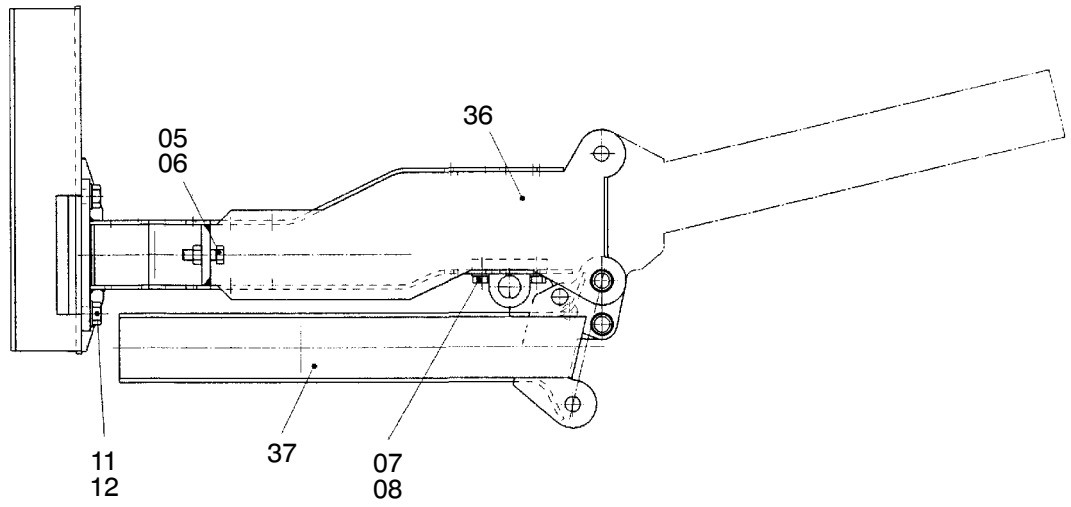
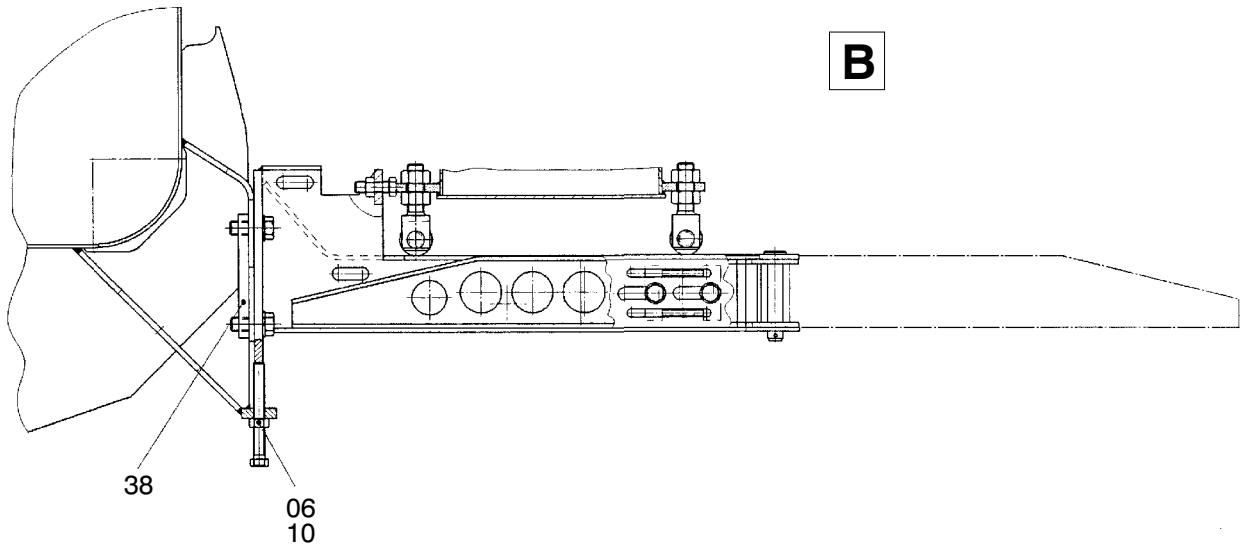
Seite/Page 1 / 5



173-6157

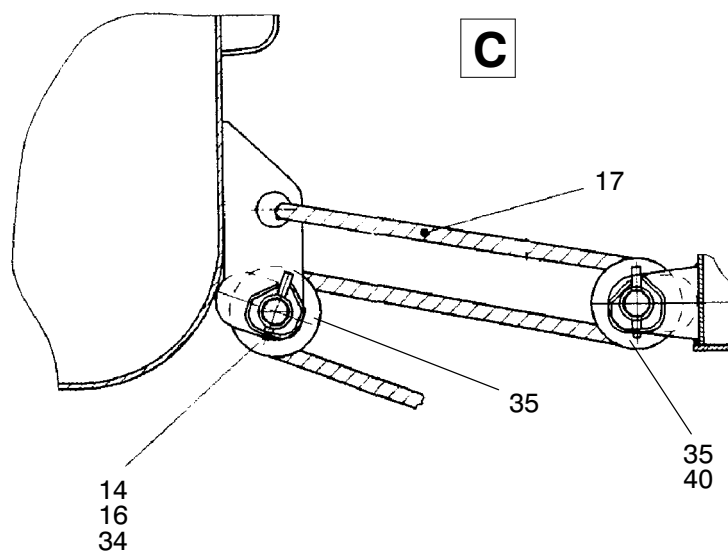
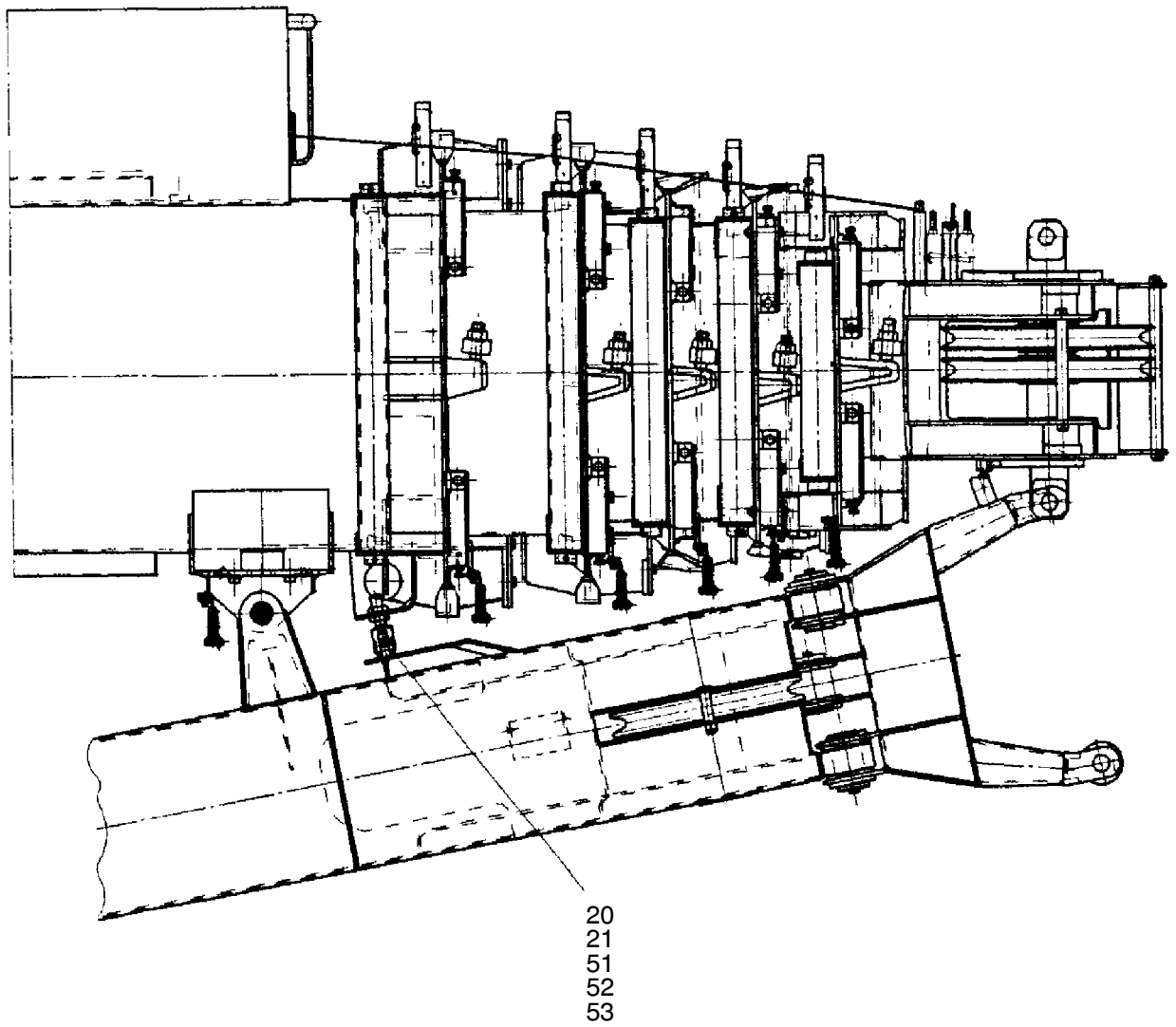
Seite/Page 2 / 5

B



173-6157

Seite/Page 3 / 5



173-6157

Seite/Page 4 / 5

Bild-Nr Fig Fig Fig Fig Bild nr	ET-Nr Part-No No. de Piece No. de Pieza No. del Pezzo Detalj nr	Stückzahl Qty Qte Ctd Qta Antal		Gegenstand Description Designation Descripcion Designazione Benaemning
-	616 182 40	1	Anbauteile Bild-Nr. 31-40	Mounting parts fig.-nos. 31-40
02	515 126 98	2	Mutter	Nut
03	510 258 98	2	Bolzen	Pin
04	509 907 98	2	Schraube	Bolt
05	509 834 98	9	Schraube	Bolt
06	509 865 98	15	Mutter	Nut
07	510 495 98	20	Scheibe	Washer
08	509 833 98	4	Schraube	Bolt
09	510 238 98	2	Schraube	Bolt
10	509 835 98	2	Schraube	Bolt
11	509 846 98	4	Schraube	Bolt
12	510 496 98	4	Scheibe	Washer
13	624 880 40	1	Rollenmundstück	Roller adapter
14	511 059 98	2	Stift	Pin
15	551 053 40	3	Klappstecker 4,7	Fore lock
16	551 162 40	2	Klappstecker 7,5	Fore lock
17	590 696 40	1	Seil mit Karabinerhaken	Rope with trigger snap
18	591 600 40	1	Bolzen mit Griff	Pin with handle
19	551 052 40	1	Klappstecker 9,5	Fore lock
20	591 322 40	1	Laufrolle, kpl. Bild-Nr. 51-53	Idler, assy. fig.-nos. 51-53
21	512 175 98	2	Mutter	Nut
22	510 258 98	1	Bolzen	Pin
31	591 638 40	1	Halter	Retainer
32	616 180 40	1	Halter	Retainer
33	591 705 40	1	Halter	Retainer
34	587 359 40	1	Seilschutz	Rope protection
35	529 396 40	2	Seilrolle	Sheave
36	587 571 40	1	Rollbahn unten	Carrier, lower
37	587 580 40	1	Anlaufschiene	Rail
38	529 287 40	2	Halter	Retainer
39	528 981 40	1	Halter	Retainer
40	529 395 40	1	Seilschutz	Rope protection
51	591 323 40	1	Halter	Retainer
52	591 324 40	1	Bolzen	Pin
53	511 571 98	1	Stützrolle	Roller

Transportstellung, Tele - HAV
Travel lock, Telescopic main boom extension

173-6157

Seite/Page 5 / 5