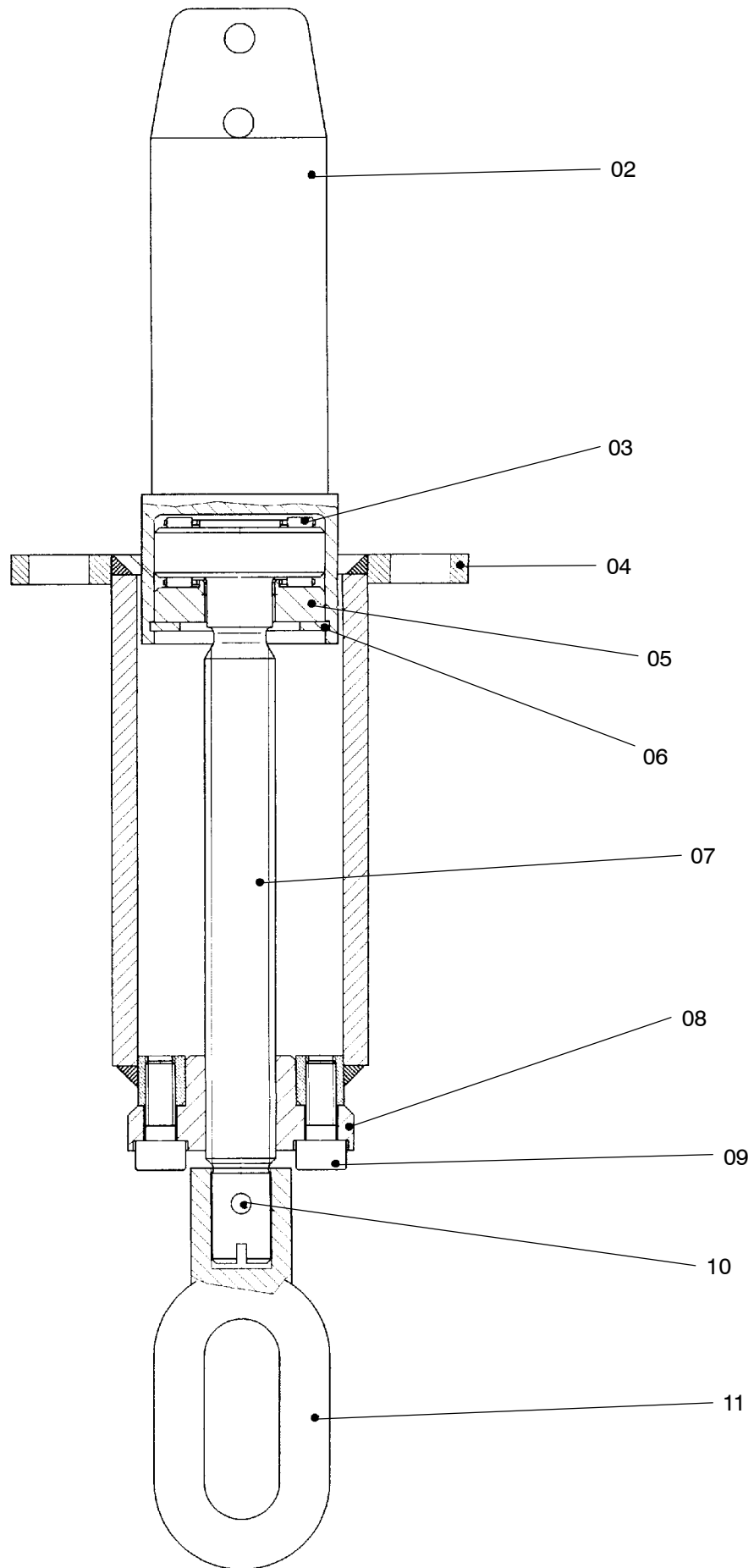


**173-6160**

Seite/Page 1 / 3



**173-6160**

Seite/Page 2 / 3

| Bild-Nr<br>Fig<br>Fig<br>Fig<br>Fig<br>Bild nr | ET-Nr<br>Part-No<br>No. de Piece<br>No. de Pieza<br>No. del Pezzo<br>Detalj nr | Stückzahl<br>Qty<br>Qte<br>Ctd<br>Qta<br>Antal |   | Gegenstand<br>Description<br>Designation<br>Descripcion<br>Designazione<br>Benaemning |
|--|--|--|---|---|
| 01   | 587 241 40   | 4  | Spindelverbolzung<br>Bild-Nr. 02-11             | Spindle locking<br>fig-nos. 02-11   |
| 02   | 587 233 40   | 1  | Bolzen  | Pin   |
| 03   | 604 775 40   | 2  | Nadelkranz                                      | Needle cage   |
| 04   | 587 234 40   | 1  | Verbolzungblock                                 | Pin locking block   |
| 05   | 587 235 40   | 1  | Lagerring                                       | Race  |
| 06   | 511 016 98   | 1  | Sicherungsring                                  | Chirclip  |
| 07   | 587 236 40   | 1  | Spindel   | Spindle   |
| 08   | 587 237 40   | 1  | Spindelmutter                                   | Spindle nut   |
| 09   | 509 774 98   | 4  | Schraube  | Bolt  |
| 10   | 511 017 98   | 1  | Stift   | Pin   |
| 11   | 604 776 40   | 1  | Öse   | Eye   |
| 12   | 509 793 98   | 16   | Schraube  | Bolt  |
| 13   | 587 375 40   | 1  | Kurbel  | Crank   |
|  |  |  | <b>Vorbereitung zur Spindel-<br/>verbolzung</b> | <b>Preparation for spindle<br/>locking</b>  |
| 14   | 529 243 40   | 8  | Ring  | Ring  |
| -  | 180 425 40   | 2  | Verschußlager                                   | Stowage clamp   |

**Spindelverbolzung  
Spindle Locking**

**173-6160**

Seite/Page 3 / 3