



01
03 — Der unbefugte Aufenthalt
im Gefahrenbereich
des Kranes ist verboten


02
DIESEL


04
DEMAG

05
 FAHREREINWEISUNG UND EXAKTES BEFOLGEN DER
BEDIENUNGSANLEITUNG SIND NOTWENDIGE VORAUS-
SETZUNG FÜR DEN SICHEREN KRANBETRIEB, DAHER
MUß VOR DER INBETRIEBNAHME DES KRANES DIE
BEDIENUNGSANLEITUNG VOM KRANFÜHRER DURCH-
GEARBEITET UND VERSTANDEN WERDEN!

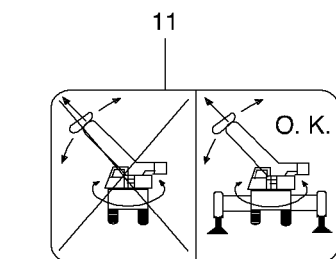
06
 **Differentialsperre**
Nur im Stillstand betätigen,
wenn erforderlich langsam kuppeln
und vorsichtig anfahren!

Die Sperre dient zum kurzzeitigen
Überwinden von Hindernissen und darf
niemals bei blockierter Federung
oder Kurvenfahrt verwendet werden!

08
 **Hundegang**
Bei Straßenfahrt nicht zulässig,
beachte die Signalleuchte!

07
 **Radmuttern**
Mit Drehmomentenschlüssel entsprechend
Bedienungsanleitung anziehen und
nach 50 km überprüfen!

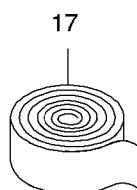
09
Motor Stop



12
HYDRAULIKÖL
Spezifikation siehe Betriebsanleitung!

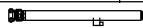
13
7 bar

14
62

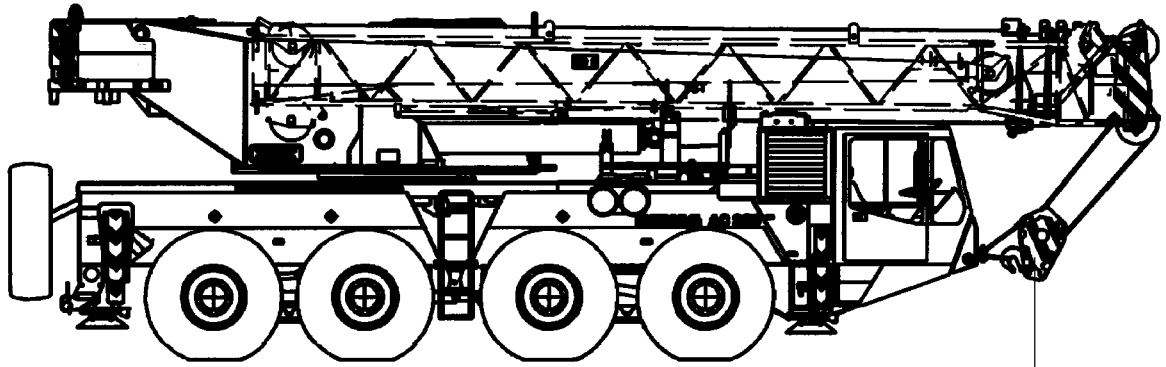


18
WABCO - Tecalan - Kunststoffrohre

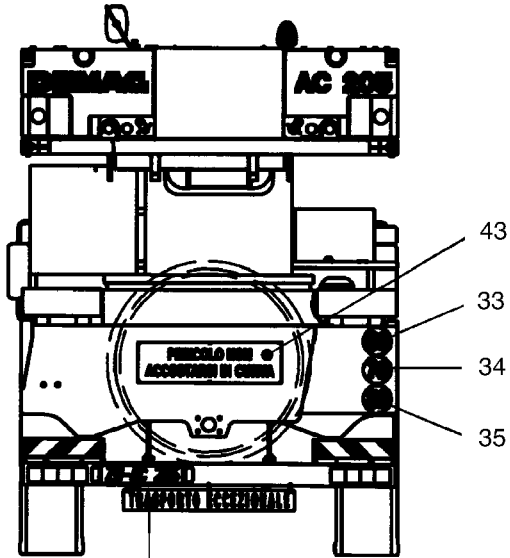
10

m						Tele-Code
	I	II	III	IV	V	
10,9	0	0	0	0	0	1
16,1	0	67	0	0	0	2
21,4	67	67	0	0	0	3
25,0	80	100	0	0	0	4
31,2	67	67	42	42	42	5
37,1	67	67	67	67	67	6
42,3	90	90	74	74	74	7
46,1	90	90	90	90	90	8
50,0	100	100	100	100	100	9
21,5	0	34	34	34	34	10
25,0	36	36	36	36	36	11
31,8	0	67	67	67	67	12
37,2	40	74	74	74	74	13
42,5	67	67	90	90	90	14

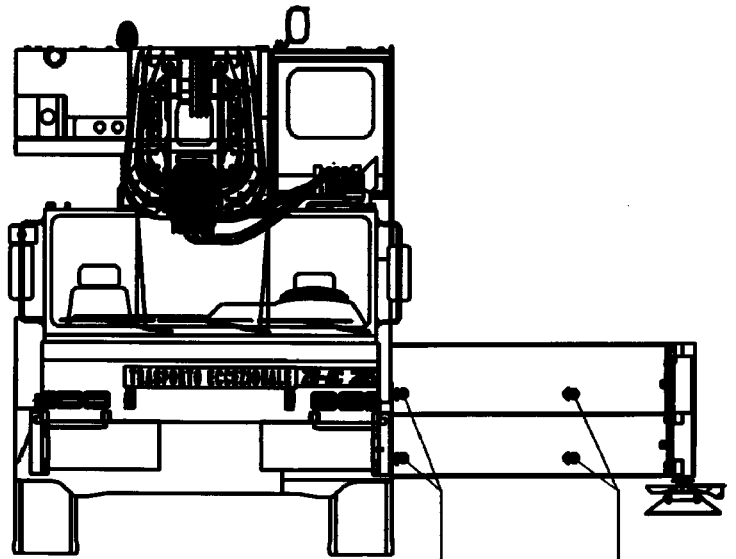
175-0071b



21
22
23



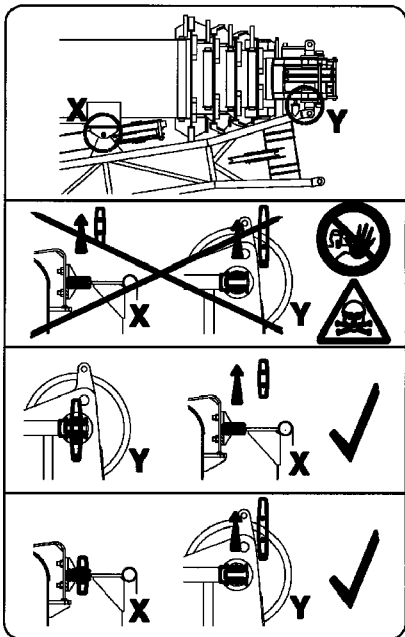
24



21

29
31

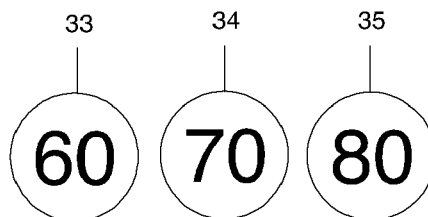
30
32



HL-P(D)-Öl
Für Drehwerksbremse.
Keine Bremsflüssigkeit!
USE ONLY HL-P(D)-OIL
for slew brake, not brake fluid!

Schwertransport

24

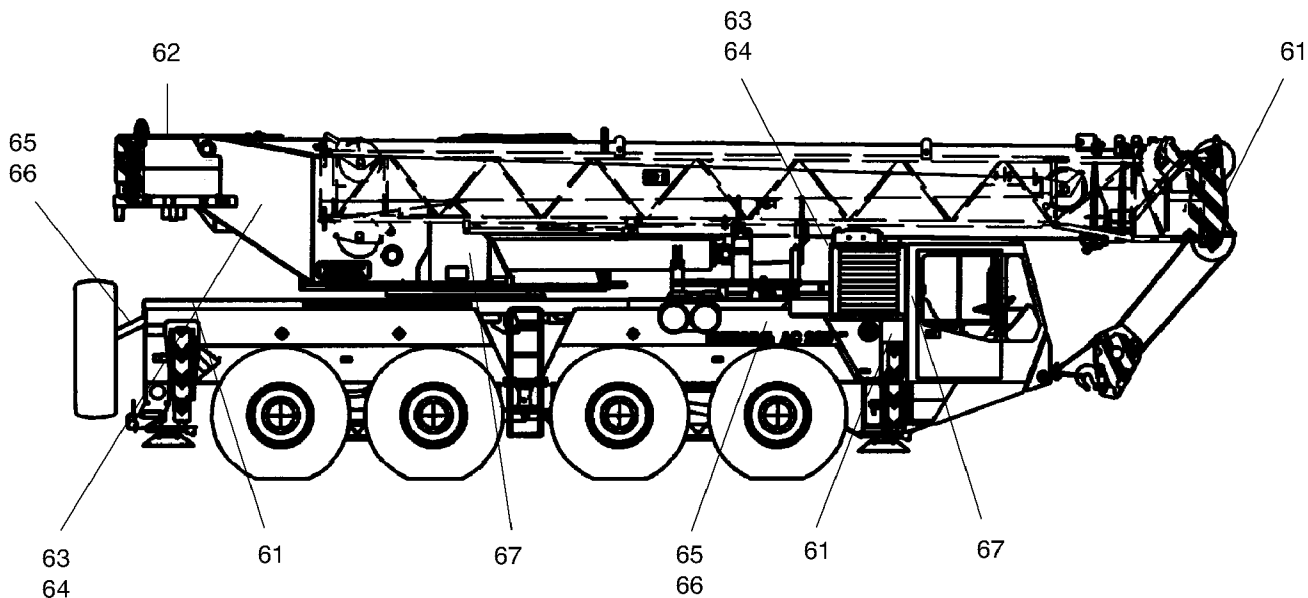


33

34

35

175-0071b



61



62



63



64



65



66



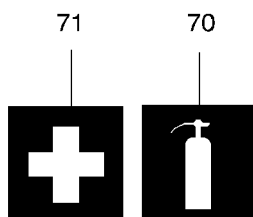
67



68



69

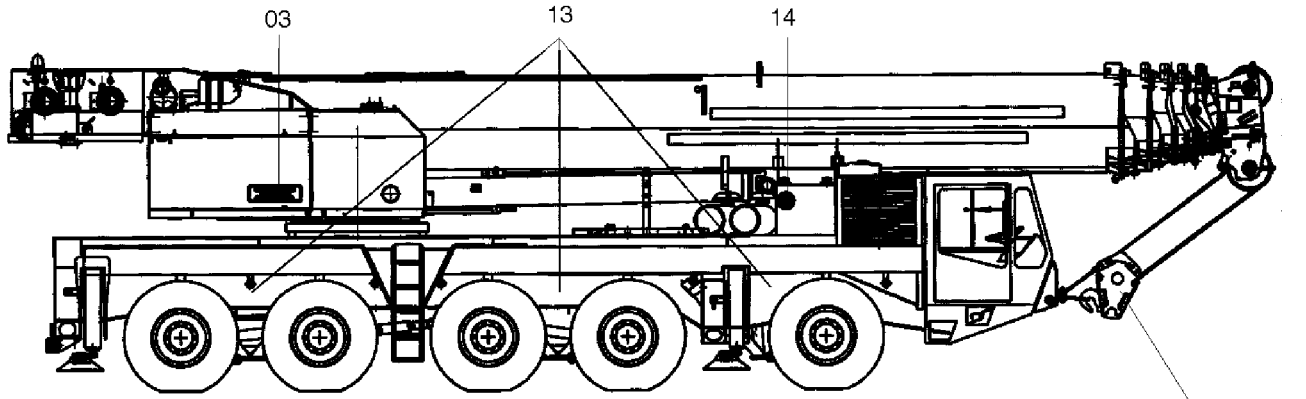


Country of Origin:	GERMANY
Manufacturer:	MANNESMANN DEMATIC AG D-66482 ZWEIBRÜCKEN
Serial Number:	<input type="text"/>
Build Date (Year):	<input type="text"/>

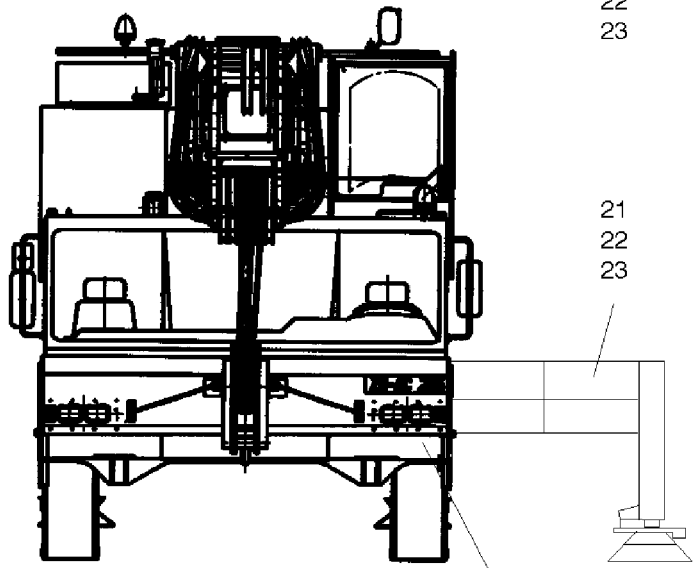
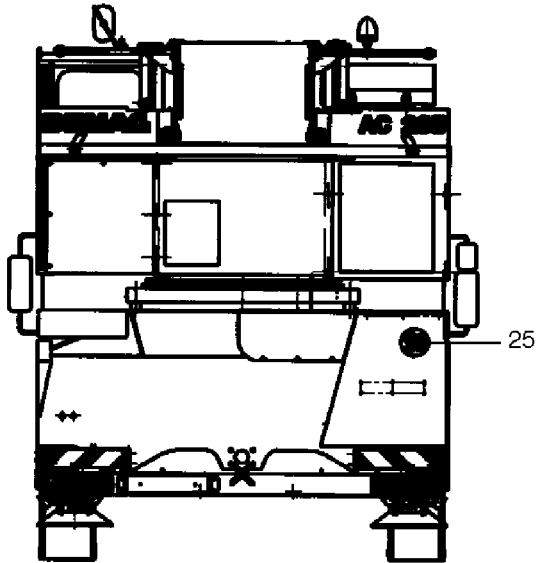
41

175-0071b

Seite/Page 4 / 20

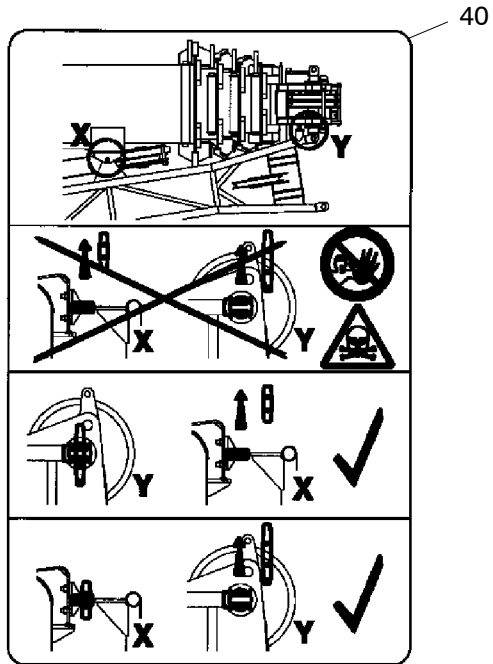


21
22
23



21

24



HL-P(D)-Öl
Für Drehwerksbremse.
Keine Bremsflüssigkeit!
USE ONLY HL-P(D)-OIL
for slew brake, not brake fluid!

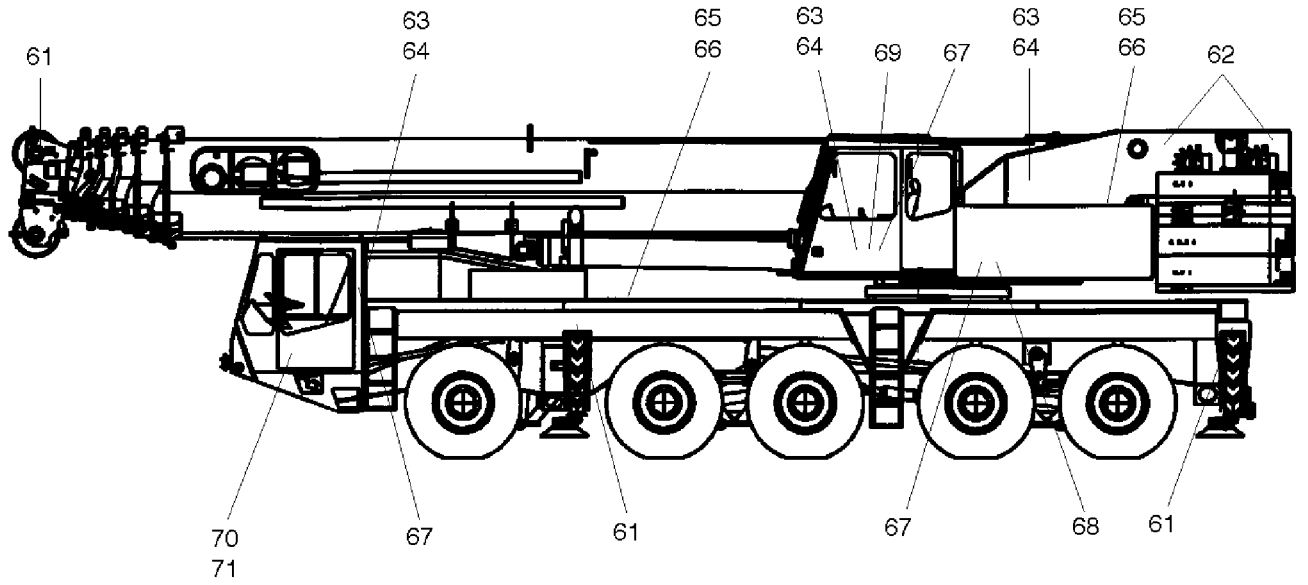
Schwertransport

24

77



175-0071b



61



62



63



64



65



66



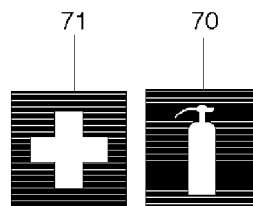
67



68



69



71

70

175-0071b

Bild-Nr Fig Fig Fig Fig Bild nr	ET-Nr Part-No No. de Piece No. de Pieza No. del Pezzo Detalj nr	Stückzahl Qty Qte Ctd Qta Antal		Gegenstand Description Designation Descripcion Designazione Benaemning
			Standardbeschilderung, Deutsch	Standard labelling, German
01	006 532 98	1	UVV-Schild	UVV label
02	529 011 40	2	Schild: Diesel	Label: Diesel
03	001 218 98	2	Warnschild	Warning label
04	003 583 98	1	Schild: Demag	Label: Demag
05	512 216 40	1	Klebeschild	Decal
06	529 012 40	1	Schild: Differentialsperre	Label: Differential lock
07	529 013 40	1	Schild: Radmuttern	Label: Wheel nuts
08	529 014 40	1	Schild: Hundegang	Label: Crab walk
09	529 015 40	1	Schild: Motor Stop	Label: Engine stop
10	301 817 12	1	Schild: Ausfahrzustand AC 80-1	Label: Extending condition AC 80-1
10	300 509 12	1	Schild: Ausfahrzustand AC 120 (AC 395)	Label: Extending condition AC 120(AC 395)
11	529 017 40	1	Schild: Oberwagen-Dreh- freigabe	Label: Superstructure slewing release
12	529 018 40	1	Schild: Hydrauliköl	Label: Hydraulic oil
13	529 019 40	nB	Schild: 10 bar 14.00R Bereifung	Label: 7 bar 14.00R tires
13	529 611 40	nB	Schild: 9 bar 16.00R Bereifung	Label: 9 bar 16.00R tires
13	591 960 40	nB	Schild: 7 bar 20.50R Bereifung	Label: 7 bar 20.50R tires
14	233 962 40	nB	Schild: 62 km/h	Label: 62 km/h
17	604 200 40	4	Klebeband, 2-seitig	Tape, bilateral
18	224 197 40	1	Schild: Wabco	Label: Wabco
19	612 105 40	1	Schilder für Manometer- anzeige	Label pressure gauge indication
20	546 193 40	1	Warnschild: max. zul. Dreh- zahl	Warning label: max. admissible rpm
21	612 280 40	1	Schild: Öl-Drehwerksbremse	Label: Oil slew gear brake
35	454 822 40	3	Schild: 80 km/h	Label: 80 km/h
37	669 864 40	1	Krankenschild D, GB, F, E	Cran name plate D, GB, F, E
37	669 753 40	1	Krankenschild D, GUS, BG, HR	Cran name plate GUS, BG, HR
37	669 747 40	1	Fabrikschild N	Name plate N
38	669 740 40	1	Typenschild N	Serial plate N
37	669 746 40	1	Fabrikschild CS	Name plate CS
38	669 741 40	1	Typenschild CS	Serial plate CS
37	669 744 40	1	Fabrikschild P	Name plate P

Lackierung u. Beschilderung
Painting/decals/stop pads

175-0071b

Seite/Page 7 / 20

Bild-Nr Fig Fig Fig Fig Bild nr	ET-Nr Part-No No. de Piece No. de Pieza No. del Pezzo Detalj nr	Stückzahl Qty Qte Ctd Qta Antal		Gegenstand Description Designation Descripcion Designazione Benaemning
38	669 742 40	1	Typenschild P	Serial plate P
37	669 745 40	1	Fabrikschild PL	Name plate PL
38	669 736 40	1	Typenschild PL	Serial plate PL
38	669 743 40	1	Typenschild SLK	Serial plate SLK
40	615 521 40	1	Warnschild: HAV Befestigungsbolzen	Warning label: MBE mounting pin
41	146 099 12	1	Zusatzschild USA CE-Beschilderung	Auxiliary label CE-Labeling
61	511 675 98	8	Schild Warnung: Quetschen	Label Warning: Crushing /jolting
62	511 676 98	4	Schild Warnung: Einzug	Label Warning: Dragging /entanglement
63	511 678 98	5	Schild Warnung: Absturzgefahr	Label Warning: Danger of falling
64	511 684 98	5	Schild Verbot: Begehen	Label Prohibited: Walking
65	511 679 98	3	Schild Warnung: Feuergefahr	Label Warning: Danger of fire
66	511 682 98	3	Schild Verbot: Offenes Feuer	Label Prohibited: Open fire
67	511 683 98	5	Schild Verbot: Zutritt für Unbefugte	Label Prohibited: Access by unauthorized personnel
68	511 677 98	1	Schild Warnung: Quetschen	Label Warning: Crushing
69	511 680 98	1	Schild Warnung: Schwebende Last	Label Warning: Suspended load
70	511 685 98	1	Schild Hinweis: Feuerlöscher	Label Instruction: Fire extinguishers
71	511 686 98	1	Schild Hinweis: Erste Hilfe	Label Instruction: First aid
-	002 728 12	1	Schild Fahrzeug schwenkt aus	Label Cranes swing out
72	146 301 12	1	CE-Krankenschild D, GB, F, NL	CE-Cran name plate D, GB, F, NL
72	146 303 12	1	CE-Krankenschild D, SF, S, DK	CE-Cran name plate D, SF, S, DK
72	146 302 12	1	CE-Krankenschild D, I, E, P	CE-Cran name plate D, I, E, P
72	146 307 12	1	CE-Krankenschild D, GR	CE-Cran name plate D, GR
72	146 781 12	1	CE-Krankenschild D, SLK	CE-Cran name plate D, SLK
73	576 305 40	4	Blindniet	Blind rivet
74	612 074 40	1	Schild CE-Zertifizierung	Label CE-Certificate

Lackierung u. Beschilderung
Painting/decals/stop pads

175-0071b

Seite/Page 8 / 20

Bild-Nr Fig Fig Fig Fig Bild nr	ET-Nr Part-No No. de Piece No. de Pieza No. del Pezzo Detalj nr	Stückzahl Qty Qte Ctd Qta Antal		Gegenstand Description Designation Descripcion Designazione Benaemning
75	512 150 98	1	Schild CE-Zeichen	Label CE-Symbol
76	613 457 40	2	Klebefolie Retroreflektierend	Decal retro reflekting
77	545 085 40	1	Warntafel rot-weiß Farbe (Serie)	Warning plate red-white Paint (series)
80	410 043 12	1	Verkehrsrot	Red
81	604 247 40	1	Signalweiß	White
82	604 250 40	1	Himmelblau	Sky blue
83	604 248 40	1	Staubgrau Standardbeschilderung, Englisch	Dusty grey Standard labelling, English
02	529 011 40	2	Schild: Diesel	Label: Diesel
03	001 219 98	2	Warnschild GB	Warning label
04	003 583 98	1	Schild: Demag	Label: Demag
05	512 216 40	1	Klebeschild	Decal
09	529 015 40	1	Schild: Motor Stop	Label: Engine stop
10	301 817 12	1	Schild: Ausfahrzustand AC 80-1	Label: Extending condition AC 80-1
10	300 509 12	1	Schild: Ausfahrzustand AC 120 (AC 395)	Label: Extending condition AC 120 (AC 395)
11	529 017 40	1	Schild: Oberwagen-Dreh- freigabe	Label: Superstructure slewing release
13	529 019 40	nB	Schild: 10 bar 14.00R Bereifung	Label: 10 bar 14.00R tires
13	529 611 40	nB	Schild: 9 bar 16.00R Bereifung	Label: 9 bar 16.00R tires
13	591 960 40	nB	Schild: 7 bar 20.50R Bereifung	Label: 7 bar 20.50R tires
18	529 772 40	1	Schild: Wabco GB	Label: Wabco
19	612 105 40	1	Schilder für Manometer- anzeige	Label pressure gauge indication
20	546 193 40	1	Warnschild: max. zul. Dreh- zahl AC 205	Warning label: max. admissible rpm AC 205
21	612 280 40	1	Schild: Öl-Drehwerksbremse	Label: Oil slew gear brake
22	529 775 40	1	Warnschild: Drehwerk GB	Warning label: Slew gear
23	529 739 40	1	Beschilderungssatz GB	Label set
35	454 822 40	3	Schild: 80 km/h	Label: 80 km/h
40	615 521 40	1	Warnschild: HAV Befestigungsbolzen	Warning label: MBE mounting pin
44	669 489 40	1	Schild: Kranhöhe 3,9m GB Standardbeschilderung, Holland	Label: Crane heighth 3,9m Standard labelling, Netherlands
02	529 011 40	2	Schild: Diesel	Label: Diesel

Lackierung u. Beschilderung
Painting/decals/stop pads

175-0071b

Seite/Page 9 / 20

Bild-Nr Fig Fig Fig Fig Bild nr	ET-Nr Part-No No. de Piece No. de Pieza No. del Pezzo Detalj nr	Stückzahl Qty Qte Ctd Qta Antal		Gegenstand Description Designation Descripcion Designazione Benaemning
03	001 226 98	2	Warnschild NL	Warning label
04	003 583 98	1	Schild: Demag	Label: Demag
05	512 216 40	1	Klebeschild	Decal
10	301 817 12	1	Schild: Ausfahrzustand AC 80-1	Label: Extending condition AC 80-1
10	300 509 12	1	Schild: Ausfahrzustand AC 120 (AC 395)	Label: Extending condition AC 120 (AC 395)
11	529 017 40	1	Schild: Oberwagen-Dreh- freigabe	Label: Superstructure slewing release
12	529 018 40	1	Schild: Hydrauliköl	Label: Hydraulic oil
13	529 019 40	nB	Schild: 10 bar 14.00R Bereifung	Label: 10 bar 14.00R tires
13	529 611 40	nB	Schild: 9 bar 16.00R Bereifung	Label: 9 bar 16.00R tires
13	591 960 40	nB	Schild: 7 bar 20.50R Bereifung	Label: 7 bar 20.50R tires
18	529 772 40	1	Schild: Wabco	Label: Wabco
19	612 105 40	1	Schilder für Manometer- anzeige	Label pressure gauge indication
20	546 193 40	1	Warnschild: max. zul. Dreh- zahl	Warning label: max. admissible rpm
21	612 280 40	1	Schild: Öl-Drehwerksbremse	Label: Oil slew gear brake
23	611 975 40	1	Beschilderungssatz NL	Label set
27	576 305 40	4	Blindniet	Blind rivet
29	591 965 40	2	Schild: 7,0 m - links NL	Label: 7,0 m - l.h.
30	591 964 40	2	Schild: 4,5 m - links NL	Label: 4,5 m - l.h.
31	591 968 40	2	Schild: 7,0 m - rechts NL	Label: 7,0 m - r.h.
32	591 966 40	2	Schild: 4,5 m - rechts NL	Label: 4,5 m - r.h.
35	454 822 40	3	Schild: 80 km/h	Label: 80 km/h
40	615 521 40	1	Warnschild: HAV Befestigungsbolzen Standardbeschilderung, Belgien	Warning label: MBE mounting pin Standard labelling, Belgium
01	182 806 40	1	UVV-Schild F	UVV label
02	529 011 40	2	Schild: Diesel	Label: Diesel
03	001 220 98	2	Warnschild F	Warning label
04	003 583 98	1	Schild: Demag	Label: Demag
05	512 216 40	1	Klebeschild	Decal
09	586 009 40	1	Schild: Motor Stop F	Label: Engine stop
10	301 817 12	1	Schild: Ausfahrzustand AC 80-1	Label: Extending condition AC 80-1
10	300 509 12	1	Schild: Ausfahrzustand AC 120 (AC 395)	Label: Extending condition AC 120 (AC 395)

Lackierung u. Beschilderung
Painting/decals/stop pads

175-0071b

Seite/Page 10 20

Bild-Nr Fig Fig Fig Fig Bild nr	ET-Nr Part-No No. de Piece No. de Pieza No. del Pezzo Detalj nr	Stückzahl Qty Qte Ctd Qta Antal		Gegenstand Description Designation Descripcion Designazione Benaemning
11	529 017 40	1	Schild: Oberwagen-Dreh- freigabe	Label: Superstructure slewing release
13	586 016 40	nB	Schild: 10 bar B, NL 14.00R Bereifung	Label: 10 bar 14.00R tires
13	529 967 40	nB	Schild: 9 bar B, NL 16.00R Bereifung	Label: 9 bar 16.00R tires
13	591 961 40	nB	Schild: 7 bar B, NL 20.50R Bereifung	Label: 7 bar 20.50R tires
17	604 200 40	4	Klebeband, 2-seitig	Tape, bilateral
18	529 772 40	1	Schild: Wabco	Label: Wabco
19	612 105 40	1	Schilder für Manometer- anzeige	Label pressure gauge indication
20	546 193 40	1	Warnschild: max. zul. Dreh- zahl	Warning label: max. admissible rpm
21	612 280 40	1	Schild: Öl-Drehwerksbremse	Label: Oil slew gear brake
23	529 963 40	1	Beschilderungssatz F	Label set
24	529 964 40	2	Schild: Schwertransport	Label: Heavy transport
33	415 333 40	1	Schild: 60 km/h	Label: 60 km/h
34	254 729 40	1	Schild: 70 km/h	Label: 70 km/h
35	454 822 40	3	Schild: 80 km/h	Label: 80 km/h
36	587 559 40	1	Schild: Kabine-Unterswagen	Label: Cabin chassis
-	341 273 99	3	Karabinerhaken	Trigger snap
40	615 521 40	1	Warnschild: HAV Befestigungsbolzen Standardbeschilderung, Frankreich	Warning label: MBE mounting pin Standard labelling, France
01	182 806 40	1	UVV-Schild F	UVV label
02	529 011 40	2	Schild: Diesel	Label: Diesel
03	001 220 98	2	Warnschild F	Warning label
04	003 583 98	1	Schild: Demag	Label: Demag
05	512 216 40	1	Klebeschild	Decal
09	586 009 40	1	Schild: Motor Stop F	Label: Engine stop
10	301 817 12	1	Schild: Ausfahrzustand AC 80-1	Label: Extending condition AC 80-1
10	300 509 12	1	Schild: Ausfahrzustand AC 120 (AC 395)	Label: Extending condition AC 120 (AC 395)
11	529 017 40	1	Schild: Oberwagen-Dreh- freigabe	Label: Superstructure slewing release
12	529 018 40	1	Schild: Hydrauliköl	Label: Hydraulic oil
13	586 018 40	nB	Schild: 10 bar F 14.00R Bereifung	Label: 10 bar 14.00R tires
13	586 019 40	nB	Schild: 9 bar F 16.00R Bereifung	Label: 9 bar 16.00R tires

Lackierung u. Beschilderung
Painting/decals/stop pads

175-0071b

Seite/Page 11 20

Bild-Nr Fig Fig Fig Fig Bild nr	ET-Nr Part-No No. de Piece No. de Pieza No. del Pezzo Detalj nr	Stückzahl Qty Qte Ctd Qta Antal		Gegenstand Description Designation Descripcion Designazione Benaemning
13	591 963 40	nB	Schild: 7 bar F 20.50R Bereifung	Label: 7 bar 20.50R tires
17	604 200 40	4	Klebeband, 2-seitig	Tape, bilateral
18	529 772 40	1	Schild: Wabco	Label: Wabco
19	612 105 40	1	Schilder für Manometer- anzeige	Label pressure gauge indication
20	546 193 40	1	Warnschild: max. zul. Dreh- zahl	Warning label: max. admissible rpm
21	612 280 40	1	Schild: Öl-Drehwerksbremse	Label: Oil slew gear brake
23	529 963 40	1	Beschilderungssatz F	Label set
24	529 964 40	2	Schild: Schwertransport	Label: Heavy transport
25	543 954 40	2	Blechtafel	Sheet metal
33	415 333 40	1	Schild: 60 km/h	Label: 60 km/h
35	454 822 40	3	Schild: 80 km/h	Label: 80 km/h
36	669 463 40	1	Schild: UW-Kabine F AC 80 (AC 205)	Label: Chassis cab AC 80 (AC 205)
36	669 464 40	1	Schild: UW-Kabine F AC 120 (AC 395)	Label: Chassis cab AC 120 (AC 395)
-	341 273 99	3	Karabinerhaken	Trigger snap
40	615 521 40	1	Warnschild: HAV Befestigungsbolzen Standardbeschilderung, Italien	Warning label: MBE mounting pin Standard labelling, Italy
02	529 011 40	2	Schild: Diesel	Label: Diesel
03	001 227 98	2	Warnschild I	Warning label
04	003 583 98	1	Schild: Demag	Label: Demag
05	512 216 40	1	Klebeschild	Decal
09	529 015 40	1	Schild: Motor Stop	Label: Engine stop
10	301 817 12	1	Schild: Ausfahrzustand AC 80-1	Label: Extending condition AC 80-1
10	300 509 12	1	Schild: Ausfahrzustand AC 120 (AC 395)	Label: Extending condition AC 120 (AC 395)
11	529 017 40	1	Schild: Oberwagen-Dreh- freigabe	Label: Superstructure slewing release
13	529 019 40	nB	Schild: 10 bar 14.00R Bereifung	Label: 10 bar 14.00R tires
13	529 611 40	nB	Schild: 9 bar 16.00R Bereifung	Label: 9 bar 16.00R tires
13	591 960 40	nB	Schild: 7 bar 20.50R Bereifung	Label: 7 bar 20.50R tires
18	529 772 40	1	Schild: Wabco	Label: Wabco
19	612 105 40	1	Schilder für Manometer- anzeige	Label pressure gauge indication
20	546 193 40	1	Warnschild: max. zul. Dreh- zahl	Warning label: max. admissible rpm

Lackierung u. Beschilderung
Painting/decals/stop pads

175-0071b

Seite/Page 12 20

Bild-Nr Fig Fig Fig Fig Bild nr	ET-Nr Part-No No. de Piece No. de Pieza No. del Pezzo Detalj nr	Stückzahl Qty Qte Ctd Qta Antal		Gegenstand Description Designation Descripcion Designazione Benaemning
21	612 280 40	1	Schild: Öl-Drehwerksbremse	Label: Oil slew gear brake
23	586 022 40	1	Beschilderungssatz I	Label set
24	586 023 40	2	Schild: Schwertransport	Label: Heavy transport
26	604 203 40	2	Reflexfolie, orange	Reflector tape, orange
35	454 822 40	3	Schild: 80 km/h	Label: 80 km/h
40	615 521 40	1	Warnschild: HAV Befestigungsbolzen	Warning label: MBE mounting pin
43	589 625 40	1	Schild: Heck schwenkt aus	Label: rear swings out
-	341 273 99	3	Karabinerhaken Standardbeschilderung, Spanien	Trigger snap Standard labelling, Spain
02	529 011 40	2	Schild: Diesel	Label: Diesel
03	001 221 98	2	Warnschild E	Warning label
04	003 583 98	1	Schild: Demag	Label: Demag
05	512 216 40	1	Klebeschild	Decal
10	301 817 12	1	Schild: Ausfahrzustand AC 80-1	Label: Extending condition AC 80-1
10	300 509 12	1	Schild: Ausfahrzustand AC 120 (AC395)	Label: Extending condition AC 120 (AC395)
11	529 017 40	1	Schild: Oberwagen-Dreh- freigabe	Label: Superstructure slewing release
12	529 018 40	2	Schild: Hydrauliköl	Label: Hydraulic oil
13	529 019 40	nB	Schild: 10 bar 14.00R Bereifung	Label: 10 bar 14.00R tires
13	529 611 40	nB	Schild: 9 bar 16.00R Bereifung	Label: 9 bar 16.00R tires
13	591 960 40	nB	Schild: 7 bar 20.50R Bereifung	Label: 7 bar 20.50R tires
18	529 772 40	1	Schild: Wabco	Label: Wabco
19	612 105 40	1	Schilder für Manometer- anzeige	Label pressure gauge indication
20	546 193 40	1	Warnschild: max. zul. Dreh- zahl	Warning label: max. admissible rpm
21	612 280 40	1	Schild: Öl-Drehwerksbremse	Label: Oil slew gear brake
23	587 529 40	1	Beschilderungssatz E	Label set
35	454 822 40	3	Schild: 80 km/h	Label: 80 km/h
40	615 521 40	1	Warnschild: HAV Befestigungsbolzen Standardbeschilderung, Portugal	Warning label: MBE mounting pin Standard labelling, Portugal
02	529 011 40	2	Schild: Diesel	Label: Diesel
03	513 316 98	2	Warnschild P	Warning label
04	003 583 98	1	Schild: Demag	Label: Demag

Lackierung u. Beschilderung
Painting/decals/stop pads

175-0071b

Seite/Page 13 20

Bild-Nr Fig Fig Fig Fig Bild nr	ET-Nr Part-No No. de Piece No. de Pieza No. del Pezzo Detalj nr	Stückzahl Qty Qte Ctd Qta Antal		Gegenstand Description Designation Descripcion Designazione Benaemning
05	512 216 40	1	Klebeschild	Decal
10	301 817 12	1	Schild: Ausfahrzustand AC 80-1	Label: Extending condition AC 80-1
10	300 509 12	1	Schild: Ausfahrzustand AC 120 (AC 395)	Label: Extending condition AC 120 (AC 395)
11	529 017 40	1	Schild: Oberwagen-Dreh- freigabe	Label: Superstructure slewing release
12	669 482 40	1	Schild: Hydrauliköl P	Label: Hydraulic oil
13	529 019 40	nB	Schild: 10 bar 14.00R Bereifung	Label: 10 bar 14.00R tires
13	529 611 40	nB	Schild: 9 bar 16.00R Bereifung	Label: 9 bar 16.00R tires
13	591 960 40	nB	Schild: 7 bar 20.50R Bereifung	Label: 7 bar 20.50R tires
18	529 772 40	1	Schild: Wabco	Label: Wabco
19	612 105 40	1	Schilder für Manometer- anzeige	Label pressure gauge indication
20	546 193 40	1	Warnschild: max. zul. Dreh- zah	Warning label: max. admissible rpm
21	612 280 40	1	Schild: Öl-Drehwerksbremse	Label: Oil slew gear brake
23	615 847 40	1	Beschilderungssatz P	Label set
35	454 822 40	3	Schild: 80 km/h	Label: 80 km/h
40	615 521 40	1	Warnschild: HAV Befestigungsbolzen Standardbeschilderung, Dänemark	Warning label: MBE mounting pin Standard labelling, Danmark
02	529 011 40	2	Schild: Diesel	Label: Diesel
03	001 224 98	2	Warnschild DK	Warning label
04	003 583 98	1	Schild: Demag	Label: Demag
05	512 216 40	1	Klebeschild	Decal
10	301 817 12	1	Schild: Ausfahrzustand AC 80-1	Label: Extending condition AC 80-1
10	300 509 12	1	Schild: Ausfahrzustand AC 120 (AC 395)	Label: Extending condition AC 120 (AC 395)
11	529 017 40	1	Schild: Oberwagen-Dreh- freigabe	Label: Superstructure slewing release
12	529 018 40	1	Schild: Hydrauliköl	Label: Hydraulic oil
13	529 019 40	nB	Schild: 10 bar 14.00R Bereifung	Label: 10 bar 14.00R tires
13	529 611 40	nB	Schild: 9 bar 16.00R Bereifung	Label: 9 bar 16.00R tires
13	591 960 40	nB	Schild: 7 bar 20.50R Bereifung	Label: 7 bar 20.50R tires
18	529 772 40	1	Schild: Wabco	Label: Wabco

Lackierung u. Beschilderung
Painting/decals/stop pads

175-0071b

Seite/Page 14 20

Bild-Nr Fig Fig Fig Fig Bild nr	ET-Nr Part-No No. de Piece No. de Pieza No. del Pezzo Detalj nr	Stückzahl Qty Qte Ctd Qta Antal		Gegenstand Description Designation Descripcion Designazione Benaemning
19	612 105 40	1	Schilder für Manometer- anzeige	Label pressure gauge indication
20	546 193 40	1	Warnschild: max. zul. Dreh- zahl	Warning label: max. admissible rpm
21	612 280 40	1	Schild: Öl-Drehwerksbremse	Label: Oil slew gear brake
23	587 523 40	1	Beschilderungssatz DK	Label set
35	454 822 40	3	Schild: 80 km/h	Label: 80 km/h
40	615 521 40	1	Warnschild: HAV Befestigungsbolzen Standardbeschilderung, Norwegen	Warning label: MBE mounting pin Standard labelling, Norway
02	529 011 40	2	Schild: Diesel	Label: Diesel
03	001 228 98	2	Warnschild N	Warning label
04	003 583 98	1	Schild: Demag	Label: Demag
05	512 216 40	1	Klebeschild	Decal
10	301 817 12	1	Schild: Ausfahrzustand AC 80-1	Label: Extending condition AC 80-1
10	300 509 12	1	Schild: Ausfahrzustand AC 120 (AC 395)	Label: Extending condition AC 120 (AC 395)
11	529 017 40	1	Schild: Oberwagen-Dreh- freigabe	Label: Superstructure slewing release
12	529 018 40	1	Schild: Hydrauliköl	Label: Hydraulic oil
13	529 019 40	nB	Schild: 10 bar 14.00R Bereifung	Label: 10 bar 14.00R tires
13	529 611 40	nB	Schild: 9 bar 16.00R Bereifung	Label: 9 bar 16.00R tires
13	591 960 40	nB	Schild: 7 bar 20.50R Bereifung	Label: 7 bar 20.50R tires
18	529 772 40	1	Schild: Wabco	Label: Wabco
19	612 105 40	1	Schilder für Manometer- anzeige	Label pressure gauge indication
20	546 193 40	1	Warnschild: max. zul. Dreh- zahl	Warning label: max. admissible rpm
21	612 280 40	1	Schild: Öl-Drehwerksbremse	Label: Oil slew gear brake
23	611 492 40	1	Beschilderungssatz N	Label set
35	454 822 40	3	Schild: 80 km/h	Label: 80 km/h
40	615 521 40	1	Warnschild: HAV Befestigungsbolzen Standardbeschilderung, Schweden	Warning label: MBE mounting pin Standard labelling, Sweden
02	529 011 40	2	Schild: Diesel	Label: Diesel
03	001 222 98	2	Warnschild S	Warning label
04	003 583 98	1	Schild: Demag	Label: Demag
05	512 216 40	1	Klebeschild	Decal

Lackierung u. Beschilderung
Painting/decals/stop pads

175-0071b

Seite/Page 15 20

Bild-Nr Fig Fig Fig Fig Bild nr	ET-Nr Part-No No. de Piece No. de Pieza No. del Pezzo Detalj nr	Stückzahl Qty Qte Ctd Qta Antal		Gegenstand Description Designation Descripcion Designazione Benaemning
10	301 817 12	1	Schild: Ausfahrzustand AC 80-1	Label: Extending condition AC 80-1
10	300 509 12	1	Schild: Ausfahrzustand AC 120 (AC 395)	Label: Extending condition AC 120 (AC 395)
11	529 017 40	1	Schild: Oberwagen-Dreh- freigabe	Label: Superstructure slewing release
12	529 018 40	1	Schild: Hydrauliköl	Label: Hydraulic oil
13	529 019 40	nB	Schild: 10 bar 14.00R Bereifung	Label: 10 bar 14.00R tires
13	529 611 40	nB	Schild: 9 bar 16.00R Bereifung	Label: 9 bar 16.00R tires
13	591 960 40	nB	Schild: 7 bar 20.50R Bereifung	Label: 7 bar 20.50R tires
18	529 772 40	1	Schild: Wabco	Label: Wabco
19	612 105 40	1	Schilder für Manometer- anzeige	Label pressure gauge indication
20	546 193 40	1	Warnschild: max. zul. Dreh- zahl	Warning label: max. admissible rpm
21	612 280 40	1	Schild: Öl-Drehwerksbremse	Label: Oil slew gear brake
23	588 683 40	1	Beschilderungssatz S	Label set
35	454 822 40	3	Schild: 80 km/h	Label: 80 km/h
40	615 521 40	1	Warnschild: HAV Befestigungsbolzen Standardbeschilderung, Tschechisch	Warning label: MBE mounting pin Standard labelling, Czech
02	529 011 40	2	Schild: Diesel	Label: Diesel
03	003 985 98	2	Warnschild CS	Warning label
04	003 583 98	1	Schild: Demag	Label: Demag
10	301 817 12	1	Schild: Ausfahrzustand AC 80-1	Label: Extending condition AC 80-1
10	300 509 12	1	Schild: Ausfahrzustand AC 120 (AC 395)	Label: Extending condition AC 120 (AC 395)
11	529 017 40	1	Schild: Oberwagen-Dreh- freigabe	Label: Superstructure slewing release
13	529 019 40	nB	Schild: 10 bar 14.00R Bereifung	Label: 10 bar 14.00R tires
13	529 611 40	nB	Schild: 9 bar 16.00R Bereifung	Label: 9 bar 16.00R tires
13	591 960 40	nB	Schild: 7 bar 20.50R Bereifung	Label: 7 bar 20.50R tires
18	529 772 40	1	Schild: Wabco	Label: Wabco
19	612 105 40	1	Schilder für Manometer- anzeige	Label pressure gauge indication
20	546 193 40	1	Warnschild: max. zul. Dreh- zahl	Warning label: max. admissible rpm

Lackierung u. Beschilderung
Painting/decals/stop pads

175-0071b

Seite/Page 16 20

Bild-Nr Fig Fig Fig Fig Bild nr	ET-Nr Part-No No. de Piece No. de Pieza No. del Pezzo Detalj nr	Stückzahl Qty Qte Ctd Qta Antal		Gegenstand Description Designation Descripcion Designazione Benaemning
21	612 280 40	1	Schild: Öl-Drehwerksbremse	Label: Oil slew gear brake
23	588 299 40	1	Beschilderungssatz CS	Label set
24	588 517 40	2	Schild: Schwertransport CS	Label: Heavy transport
35	454 822 40	3	Schild: 80 km/h	Label: 80 km/h
-	341 273 99	3	Karabinerhaken	Trigger snap
40	615 521 40	1	Warnschild: HAV Befestigungsbolzen Standardbeschilderung, Russland	Warning label: MBE mounting pin Standard labelling, Russia
03	003 991 98	2	Warnschild GUS	Warning label
04	003 583 98	1	Schild: Demag	Label: Demag
10	301 817 12	1	Schild: Ausfahrzustand AC 80-1	Label: Extending condition AC 80-1
10	300 509 12	1	Schild: Ausfahrzustand AC 120 (AC 395)	Label: Extending condition AC 120 (AC 395)
11	529 017 40	1	Schild: Oberwagen-Dreh- freigabe	Label: Superstructure slewing release
13	590 005 40	nB	Schild: 10 bar GUS 14.00R Bereifung	Label: 10 bar 14.00R tires
13	590 006 40	nB	Schild: 9 bar GUS 16.00R Bereifung	Label: 9 bar 16.00R tires
13	591 962 40	nB	Schild: 7 bar GUS 20.50R Bereifung	Label: 7 bar 20.50R tires
18	529 772 40	1	Schild: Wabco	Label: Wabco
19	612 105 40	1	Schilder für Manometer- anzeige	Label pressure gauge indication
20	546 193 40	1	Warnschild: max. zul. Dreh- zahl	Warning label: max. admissible rpm
21	612 280 40	1	Schild: Öl-Drehwerksbremse	Label: Oil slew gear brake
23	590 008 40	1	Beschilderungssatz GUS	Label set
29	591 965 40	2	Schild: 7,0 m - links	Label: 7,0 m - l.h.
30	591 964 40	2	Schild: 4,5 m - links	Label: 4,5 m - l.h.
31	591 968 40	2	Schild: 7,0 m - rechts	Label: 7,0 m - r.h.
32	591 966 40	2	Schild: 4,5 m - rechts	Label: 4,5 m - r.h.
35	454 822 40	3	Schild: 80 km/h	Label: 80 km/h
40	615 521 40	1	Warnschild: HAV Befestigungsbolzen Standardbeschilderung, Japan	Warning label: MBE mounting pin Standard labelling, Japan
02	529 011 40	2	Schild: Diesel	Label: Diesel
03	001 219 98	2	Warnschild	Warning label
04	003 583 98	1	Schild: Demag	Label: Demag
05	512 216 40	1	Klebeschild	Decal

Lackierung u. Beschilderung
Painting/decals/stop pads

175-0071b

Seite/Page 17 20

Bild-Nr Fig Fig Fig Bild nr	ET-Nr Part-No No. de Piece No. de Pieza No. del Pezzo Detalj nr	Stückzahl Qty Qte Ctd Qta Antal		Gegenstand Description Designation Descripcion Designazione Benaemning
09	529 015 40	1	Schild: Motor Stop	Label: Engine stop
10	301 817 12	1	Schild: Ausfahrzustand AC 80-1	Label: Extending condition AC 80-1
10	300 509 12	1	Schild: Ausfahrzustand AC 120 (AC 395)	Label: Extending condition AC 120 (AC 395)
11	529 017 40	1	Schild: Oberwagen-Dreh- freigabe	Label: Superstructure slewing release
12	529 018 40	1	Schild: Hydrauliköl	Label: Hydraulic oil
13	529 019 40	nB	Schild: 10 bar 14.00R Bereifung	Label: 10 bar 14.00R tires
13	529 611 40	nB	Schild: 9 bar 16.00R Bereifung	Label: 9 bar 16.00R tires
13	591 960 40	nB	Schild: 7 bar 20.50R Bereifung	Label: 7 bar 20.50R tires
18	529 772 40	1	Schild: Wabco	Label: Wabco
19	612 105 40	1	Schilder für Manometer- anzeige	Label pressure gauge indication
20	546 193 40	1	Warnschild: max. zul. Dreh- zahl	Warning label: max. admissible rpm
21	612 280 40	1	Schild: Öl-Drehwerksbremse	Label: Oil slew gear brake
22	529 775 40	1	Warnschild: Drehwerk	Warning label: Slew gear
23	529 739 40	1	Beschilderungssatz J	Label set
35	454 822 40	3	Schild: 80 km/h	Label: 80 km/h
40	615 521 40	1	Warnschild: HAV Befestigungsbolzen Standardbeschilderung, Bulgarien	Warning label: MBE mounting pin Standard labelling, Bulgaria
03	502 481 98	2	Warnschild	Warning label
04	003 583 98	1	Schild: Demag	Label: Demag
05	512 216 40	1	Klebeschild	Decal
10	301 817 12	1	Schild: Ausfahrzustand AC 80-1	Label: Extending condition AC 80-1
10	300 509 12	1	Schild: Ausfahrzustand AC 120 (AC 395)	Label: Extending condition AC 120 (AC 395)
11	529 017 40	1	Schild: Oberwagen-Dreh- freigabe	Label: Superstructure slewing release
12	529 018 40	1	Schild: Hydrauliköl	Label: Hydraulic oil
13	529 019 40	nB	Schild: 10 bar 14.00R Bereifung	Label: 10 bar 14.00R tires
13	529 611 40	nB	Schild: 9 bar 16.00R Bereifung	Label: 9 bar 16.00R tires
13	591 960 40	nB	Schild: 7 bar 20.50R Bereifung	Label: 7 bar 20.50R tires
18	529 772 40	1	Schild: Wabco	Label: Wabco

Lackierung u. Beschilderung
Painting/decals/stop pads

175-0071b

Seite/Page 18 20

Bild-Nr Fig Fig Fig Fig Bild nr	ET-Nr Part-No No. de Piece No. de Pieza No. del Pezzo Detalj nr	Stückzahl Qty Qte Ctd Qta Antal		Gegenstand Description Designation Descripcion Designazione Benaemning
19	612 105 40	1	Schilder für Manometer- anzeige	Label pressure gauge indication
20	546 193 40	1	Warnschild: max. zul. Dreh- zahl	Warning label: max. admissible rpm
21	612 280 40	1	Schild: Öl-Drehwerksbremse	Label: Oil slew gear brake
23	589 113 40	1	Beschilderungssatz BG	Label set
35	454 822 40	3	Schild: 80 km/h	Label: 80 km/h
40	615 521 40	1	Warnschild: HAV Befestigungsbolzen Standardbeschilderung, Polen	Warning label: MBE mounting pin Standard labelling, Poland
02	669 131 40	2	Schild: Diesel	Label: Diesel
03	003 980 98	2	Warnschild	Warning label
04	003 583 98	1	Schild: Demag	Label: Demag
05	512 216 40	1	Klebeschild	Decal
10	301 817 12	1	Schild: Ausfahrzustand AC 80-1	Label: Extending condition AC 80-1
10	300 509 12	1	Schild: Ausfahrzustand AC 120 (AC 395)	Label: Extending condition AC 120 (AC 395)
11	529 017 40	1	Schild: Oberwagen-Dreh- freigabe	Label: Superstructure slewing release
12	669 123 40	1	Schild: Hydrauliköl	Label: Hydraulic oil
13	529 019 40	nB	Schild: 10 bar 14.00R Bereifung	Label: 10 bar 14.00R tires
13	529 611 40	nB	Schild: 9 bar 16.00R Bereifung	Label: 9 bar 16.00R tires
13	591 960 40	nB	Schild: 7 bar 20.50R Bereifung	Label: 7 bar 20.50R tires
18	529 772 40	1	Schild: Wabco	Label: Wabco
19	612 105 40	1	Schilder für Manometer- anzeige	Label pressure gauge indication
20	546 193 40	1	Warnschild: max. zul. Dreh- zahl	Warning label: max. admissible rpm
21	612 280 40	1	Schild: Öl-Drehwerksbremse	Label: Oil slew gear brake
23	669 124 40	1	Beschilderungssatz PL	Label set
24	669 125 40	2	Schild: Schwertransport	Label: Heavy transport
35	454 822 40	3	Schild: 80 km/h	Label: 80 km/h
40	615 521 40	1	Warnschild: HAV Befestigungsbolzen Standardbeschilderung, Slowakisch	Warning label: MBE mounting pin Standard labelling, Slovakia
02	529 011 40	2	Schild: Diesel	Label: Diesel
04	003 583 98	1	Schild: Demag	Label: Demag
05	512 216 40	1	Klebeschild	Decal

Lackierung u. Beschilderung
Painting/decals/stop pads

175-0071b

Seite/Page 19 20

Bild-Nr Fig Fig Fig Fig Bild nr	ET-Nr Part-No No. de Piece No. de Pieza No. del Pezzo Detalj nr	Stückzahl Qty Qte Ctd Qta Antal		Gegenstand Description Designation Descripcion Designazione Benaemning
10	301 817 12	1	Schild: Ausfahrzustand AC 80-1	Label: Extending condition AC 80-1
10	300 509 12	1	Schild: Ausfahrzustand AC 120 (AC 395)	Label: Extending condition AC 120 (AC 395)
11	529 017 40	1	Schild: Oberwagen-Dreh- freigabe	Label: Superstructure slewing release
13	529 019 40	nB	Schild: 10 bar 14.00R Bereifung	Label: 10 bar 14.00R tires
13	529 611 40	nB	Schild: 9 bar 16.00R Bereifung	Label: 9 bar 16.00R tires
13	591 960 40	nB	Schild: 7 bar 20.50R Bereifung	Label: 7 bar 20.50R tires
18	529 772 40	1	Schild: Wabco	Label: Wabco
19	612 105 40	1	Schilder für Manometer- anzeige	Label pressure gauge indication
20	546 193 40	1	Warnschild: max. zul. Dreh- zahl	Warning label: max. admissible rpm
21	612 280 40	1	Schild: Öl-Drehwerksbremse	Label: Oil slew gear brake
23	669 767 40	1	Beschilderungssatz SLK	Label set
35	454 822 40	3	Schild: 80 km/h	Label: 80 km/h
40	615 521 40	1	Warnschild: HAV Befestigungsbolzen	Warning label: MBE mounting pin