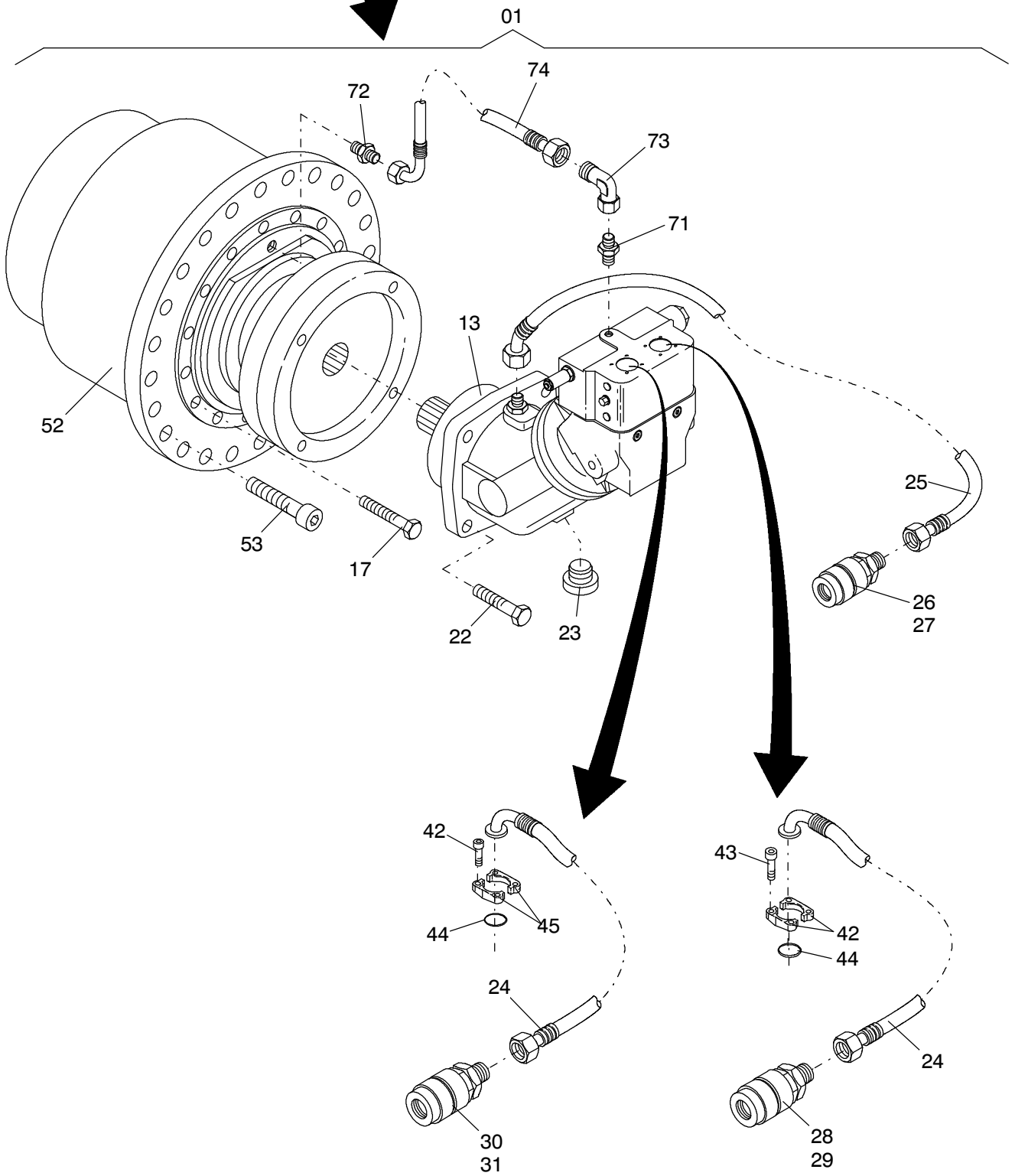
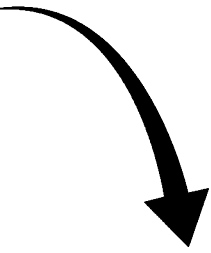
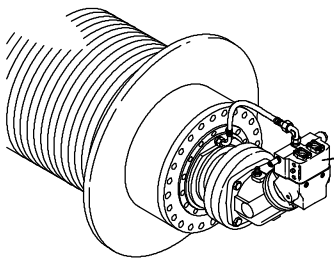


175-1400c



175-1400c

Seite/Page 2 / 4

Bild-Nr Fig Fig Fig Fig Bild nr	ET-Nr Part-No No. de Piece No. de Pieza No. del Pezzo Detalj nr	Stückzahl Qty Qte Ctd Qta Antal		Gegenstand Description Designation Descripción Designazione Benaemning
01	587 649 40	1	Hubwerk kpl.	Hoist assy.
02	587 638 40	2	Bolzen	Pin
03	528 770 40	1	Hubendschalter kpl.	Hoist limit switch assy.
04	509 504 40	1	Bolzen	Pin
05	551 053 40	1	Klappstecker	Fore lock
06	587 638 40	2	Bolzen	Pin
07	591 546 40	2	Halter	Retainer
08	510 314 98	4	Scheibe	Washer
09	509 795 98	4	Schraube	Bolt
13	-	1	Hydr.-Motor EL-Blatt: 90-3061a	Hydr. motor see page: 90-3061a
14	529 854 40	1	Halter	Retainer
15	461 616 40	1	Näherungsschalter	Switch
16	645 962 40	1	Schleifringkörper	Slip ring
17	509 814 98	15	Schraube	Bolt
18	510 989 98	12	Schraube	Bolt
19	509 789 98	2	Schraube	Bolt
20	509 862 98	2	Mutter	Nut
21	510 321 98	4	Scheibe	Washer
22	509 830 98	4	Schraube	Bolt
23	509 929 98	1	Verschlußschraube	Screw plug
24	612 740 40	2	Schlauchleitung	Hose assy.
25	612 742 40	1	Schlauchleitung	Hose assy.
26	551 591 40	1	Kupplungsstecker	Coupler plug
27	551 593 40	1	Verschlußschraube	Plug
28	576 491 40	1	Kupplungsstecker	Coupler plug
29	551 597 40	1	Verschlußschraube	Plug
30	551 596 40	1	Verschlußmutter	Nut
31	576 490 40	1	Kupplungsmuffe	Coupling sleeve
32	510 093 98	1	Bolzen	Pin
33	551 162 40	1	Klappstecker	Fore lock
-	591 763 40	1	Kabelbaum	Harness
-	592 683 40	1	Stiftgehäuse	Pin housing
-	551 327 40	5	Stiftkontakt	Pin
-	604 188 40	1	Dichtungspuffer	Buffer
-	592 289 40	1	Überwurfmutter	Union nut
39	509 834 98	2	Schraube	Bolt
40	509 865 98	2	Mutter	Nut
42	511 022 98	4	Flanschhälfte	Half flange
43	510 716 98	8	Schraube	Bolt
44	288 759 40	1	O-Ring	O-ring

**Hubwerk 2
Hoist 2**

175-1400c

Seite/Page 3 / 4

Bild-Nr Fig Fig Fig Fig Bild nr	ET-Nr Part-No No. de Piece No. de Pieza No. del Pezzo Detalj nr	Stückzahl Qty Qte Ctd Qta Antal		Gegenstand Description Designation Descripcion Designazione Benaemning
45	501 029 98	8	Schraube	Bolt
47	612 870 40	1	Rohrleitung, kpl.	Pipe assy.
48	601 742 40	1	Seiltrommel	Rope drum
49	-	1	Hubseil 210m s. EL-Blatt Seile	Hoist rope see page Ropes
50	515 888 40	1	Näherungsschalter	Switch
51	510 541 98	1	Verschlußschraube	Screw plug
52	-	1	Windengetriebe EL-Blatt: 90-3069	Hoist gear see page: 90-3069
53	510 877 98	24	Schraube	Bolt
55	510 432 98	2	Schraube	Bolt
56	511 162 98	2	Mutter	Nut
57	611 593 40	1	Aufnahmeteil	Retain
58	611 589 40	1	Halter	Retainer
71	551 349 40	1	Stutzen	Socket
72	551 616 40	1	Stutzen	Socket
73	551 444 40	1	Stutzen	Socket
74	615 365 40	1	Schlauchleitung	Hose assy.