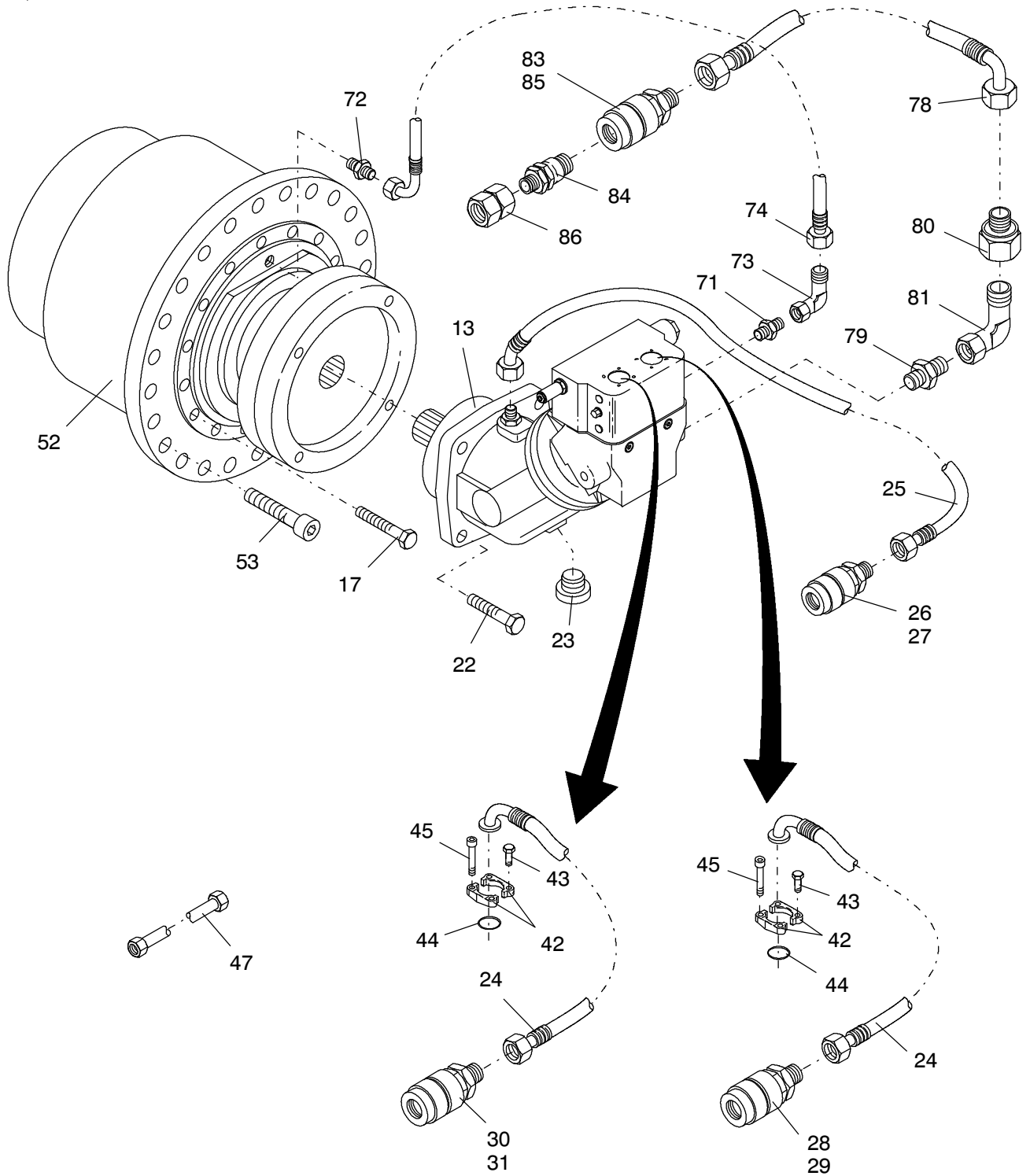


01



175-1400e

Seite/Page 2 / 4

| Bild- Nr Fig Fig Fig Fig Bild nr | ET-Nr Part-No No. de Piece No. de Pieza No. del Pezzo Detalj nr | Stückzahl Qty Qte Ctd Qta Antal | | Gegenstand Description Designation Descripcion Designazione Benaemning |
|---|--|--|--|---|
| 01 | 587 649 40 | 1 | Hubwerk kpl. | Hoist assy. |
| 02 | 587 638 40 | 2 | Bolzen | Pin |
| 03 | 528 770 40 | 1 | Hubendschalter kpl. EL-Blatt: 171-6225b, etc. | Hoist limit switch assy. see page: 171-6225b, etc. |
| 04 | 509 504 40 | 1 | Bolzen | Pin |
| 05 | 551 053 40 | 1 | Klappstecker | Fore lock |
| 06 | 587 638 40 | 2 | Bolzen | Pin |
| 07 | 616 393 40 | 2 | Halter | Retainer |
| 08 | 510 314 98 | 4 | Scheibe | Washer |
| 09 | 509 795 98 | 4 | Schraube | Bolt |
| 12 | 587 600 40 | 1 | Hubwerksrahmen SK | Hoist gear frame, weldment |
| 13 | 411 350 12 | 1 | Hydr.-Motor EL-Blatt: 90-3061a | Hydr. motor see page: 90-3061a |
| 14 | 529 854 40 | 1 | Drehmelderhalterung | Hoist rotation indicator retainer |
| 15 | 461 616 40 | 1 | Näherungsschalter | Switch |
| 16 | 645 962 40 | 1 | Schleifringkörper | Slip ring |
| 17 | 509 814 98 | 15 | Schraube | Bolt |
| 18 | 510 989 98 | 12 | Schraube | Bolt |
| 19 | 509 789 98 | 2 | Schraube | Bolt |
| 20 | 509 862 98 | 2 | Mutter | Nut |
| 21 | 510 321 98 | 4 | Scheibe | Washer |
| 22 | 509 830 98 | 4 | Schraube | Bolt |
| 23 | 509 929 98 | 1 | Verschlußschraube | Screw plug |
| 24 | 612 740 40 | 2 | Schlauchleitung | Hose assy. |
| 25 | 612 742 40 | 1 | Schlauchleitung | Hose assy. |
| 26 | 551 591 40 | 1 | Kupplungsstecker | Coupler plug |
| 27 | 551 593 40 | 1 | Verschlußschraube | Plug |
| 28 | 576 491 40 | 1 | Kupplungsstecker | Coupler plug |
| 29 | 551 597 40 | 1 | Verschlußschraube | Plug |
| 30 | 551 596 40 | 1 | Verschlußmutter | Nut |
| 31 | 576 490 40 | 1 | Kupplungsmuffe | Coupling sleeve |
| 32 | 510 093 98 | 1 | Bolzen | Pin |
| 33 | 551 162 40 | 1 | Klappstecker | Fore lock |
| - | 591 763 40 | 1 | Kabelbaum | Harness |
| - | 592 683 40 | 1 | Stiftgehäuse | Pin housing |
| - | 551 327 40 | 5 | Stiftkontakt | Pin |
| - | 604 188 40 | 1 | Dichtungspuffer | Buffer |
| - | 592 289 40 | 1 | Überwurfmutter | Union nut |
| 39 | 509 834 98 | 2 | Schraube | Bolt |
| 40 | 509 865 98 | 2 | Mutter | Nut |
| 42 | 511 022 98 | 4 | Flanschhälfte | Half flange |

**Hubwerk 2
Hoist 2**

175-1400e

Seite/Page 3 / 4

| Bild-Nr Fig Fig Fig Fig Bild nr | ET-Nr Part-No No. de Piece No. de Pieza No. del Pezzo Detalj nr | Stückzahl Qty Qte Ctd Qta Antal | | Gegenstand Description Designation Descripcion Designazione Benaemning |
|--|--|--|-------------------------------------|---|
| 43 | 510 716 98 | 8 | Schraube | Bolt |
| 44 | 288 759 40 | 1 | O-Ring | O-ring |
| 45 | 501 029 98 | 8 | Schraube | Bolt |
| 47 | 612 870 40 | 1 | Rohrleitung, kpl. | Pipe assy. |
| 48 | 601 742 40 | 1 | Seiltrommel | Rope drum |
| 49 | 529 852 40 | 1 | Hubseil 210m s. EL-Blatt Seile | Hoist rope see page Ropes |
| 50 | 515 888 40 | 1 | Näherungsschalter | Switch |
| 51 | 510 541 98 | 1 | Verschlußschraube | Screw plug |
| 52 | 604 285 40 | 1 | Windengetriebe EL-Blatt: 90-3069 | Hoist gear see page: 90-3069 |
| 53 | 510 877 98 | 24 | Schraube | Bolt |
| 55 | 510 432 98 | 2 | Schraube | Bolt |
| 56 | 511 162 98 | 2 | Mutter | Nut |
| 57 | 611 593 40 | 1 | Aufnahmeteil | Retain |
| 58 | 611 589 40 | 1 | Halter | Retainer |
| 71 | 551 349 40 | 1 | Stutzen | Socket |
| 72 | 551 617 40 | 1 | Stutzen | Socket |
| 73 | 551 444 40 | 1 | Stutzen | Socket |
| 74 | 615 365 40 | 1 | Schlauchleitung | Hose assy. |
| 75 | 514 006 98 | 2 | Schraube | Bolt |
| 76 | 510 208 98 | 2 | Schraube | Bolt |
| 77 | 509 863 98 | 2 | Mutter | Nut |
| 78 | 671 498 40 | 1 | Schlauchleitung | Hose assy. |
| 79 | 576 442 40 | 1 | Stutzen | Socket |
| 80 | 634 298 40 | 1 | Stutzen | Socket |
| 81 | 576 438 40 | 1 | Stutzen | Socket |
| 83 | 551 594 40 | 1 | Kupplungsmuffe | Coupling sleeve |
| 84 | 551 595 40 | 1 | Kupplungsstecker | Coupler plug |
| 85 | 551 596 40 | 1 | Verschlußschraube | Plug |
| 86 | 002 012 12 | 1 | Stutzen | Socket |

**Hubwerk 2
Hoist 2**

175-1400e

Seite/Page 4 / 4