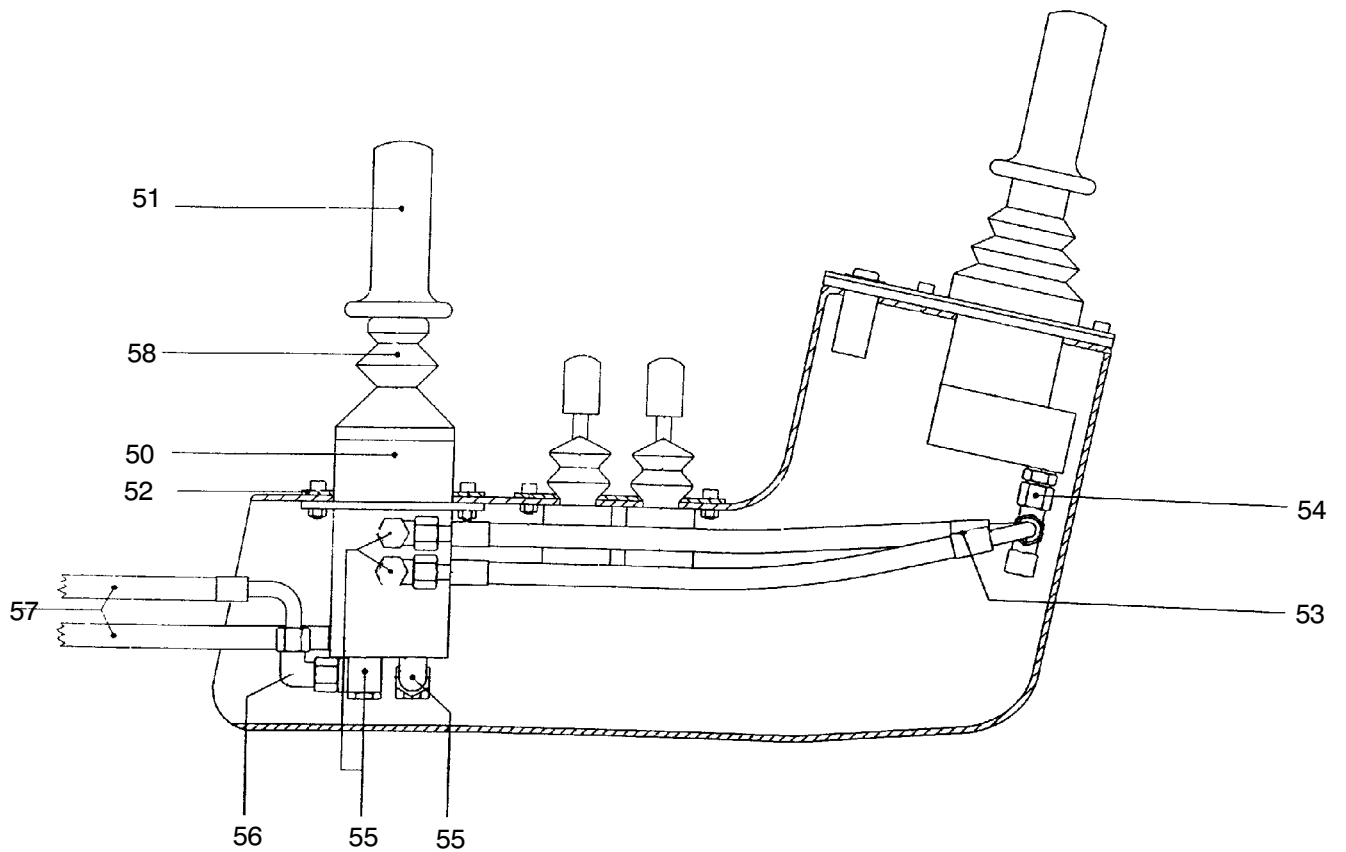
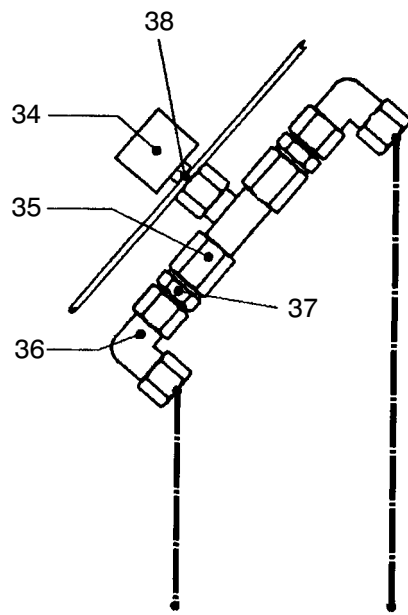


175-1805b



175-1805b

Seite/Page 2 / 4

Bild-Nr Fig Fig Fig Fig Bild nr	ET-Nr Part-No No. de Piece No. de Pieza No. del Pezzo Detalj nr	Stückzahl Qty Qte Ctd Qta Antal		Gegenstand Description Designation Descripcion Designazione Benaemning
01	528 460 40	1	Schott-Vorsteuerung	Bulkhead union
-	-	1	Manometer 0-400 bar s. EL-Blatt "Armaturenbrett"	Pressure gauge see page "dash board"
-	604 786 40	1	Schlauch zum Manometer Standard	Hose for pressure gauge Standard
02	551 468 40	2	Steuerschalter	Control switch
03	000 889 12	1	Fahrschalter	Drive switch
04	551 249 40	1	Handbremsventil	Hand brake valve
05	634 060 40	1	Vorsteuergerät	Pilot oil unit
06	634 061 40	1	Vorsteuergerät	Pilot oil unit
07	551 349 40	12	Stutzen	Socket
08	509 851 98	1	Verschlußschraube	Plug
09	192 183 40	1	Dichtring	Seal ring
10	551 388 40	2	Stutzen	Socket
11	509 777 98	8	Schraube	Bolt
12	340 506 99	8	Scheibe	Washer
13	509 869 98	8	Mutter	Nut
14	509 590 98	2	Stutzen	Socket
15	551 455 40	1	Stutzen	Socket
16	592 192 40	1	Stutzen	Socket
17	592 193 40	1	Membrandruckschalter, 3 bar	Diaphragm-type press. switch
18	339 884 99	1	Dichtring	Seal ring
19	510 466 98	2	Schraube	Bolt
20	587 189 40	1	Abdeckplatte, rechts	Covering plate, r.h.
21	587 191 40	1	Abdeckplatte, links	Covering plate, l.h.
22	589 091 40	1	Abdeckplatte Fahrschalter	Covering plate drive switch
23	589 093 40	1	Abdeckplatte Steuerschalter	Covering plate control switch
25	551 900 40	3	Schlauch NW 08x2850	Hose assy.
26	576 071 40	2	Schlauch NW 11x2500	Hose assy.
27	551 887 40	1	Schlauch NW 08x760	Hose assy.
28	604 431 40	1	Schlauch NW 08x1500	Hose assy.
29	592 538 40	2	Schlauch NW 08x500	Hose assy.
30	551 891 40	4	Schlauch NW 08x1160	Hose assy.
31	551 898 40	2	Schlauch NW 08x2500	Hose assy.
32	592 544 40	2	Schlauch NW 08x2380	Hose assy.
33	394 878 40	1	Impulsanzeiger - Handgriff	Pulse indicator - handle
34	323 200 40	2	Drosselabsperrventil	Throttle valve
35	604 964 40	4	Verschraubung	Union
36	551 444 40	4	Verschraubung	Union
37	551 349 40	4	Verschraubung	Union

Bild-Nr Fig Fig Fig Fig Bild nr	ET-Nr Part-No No. de Piece No. de Pieza No. del Pezzo Detalj nr	Stückzahl Qty Qte Ctd Qta Antal		Gegenstand Description Designation Descripcion Designazione Benaemning
38	510 049 98	2	Scheibe	Washer
			Zusatzteile für Hubwerk II	Add. parts, hoist II
50	515 968 40	1	Vorsteuergeber	Control transmitter
51	394 878 40	1	Impulsanzeiger - Handgriff	Pulse indicator - handle
52	611 546 40	1	Abdeckplatte HW II	Covering plate hoist II
53	551 882 40	2	Schlauch NW 08x430	Hose assy.
54	551 447 40	2	Stutzen	Socket
55	551 348 40	4	Stutzen	Socket
56	551 444 40	1	Stutzen	Socket
57	576 067 40	2	Schlauch NW 08x2850	Hose assy.
58	611 543 40	1	Hebel	Lever
-	255 688 40	1	Steckergehäuse	Socket
-	551 049 40	4	Flachstecker	Tab