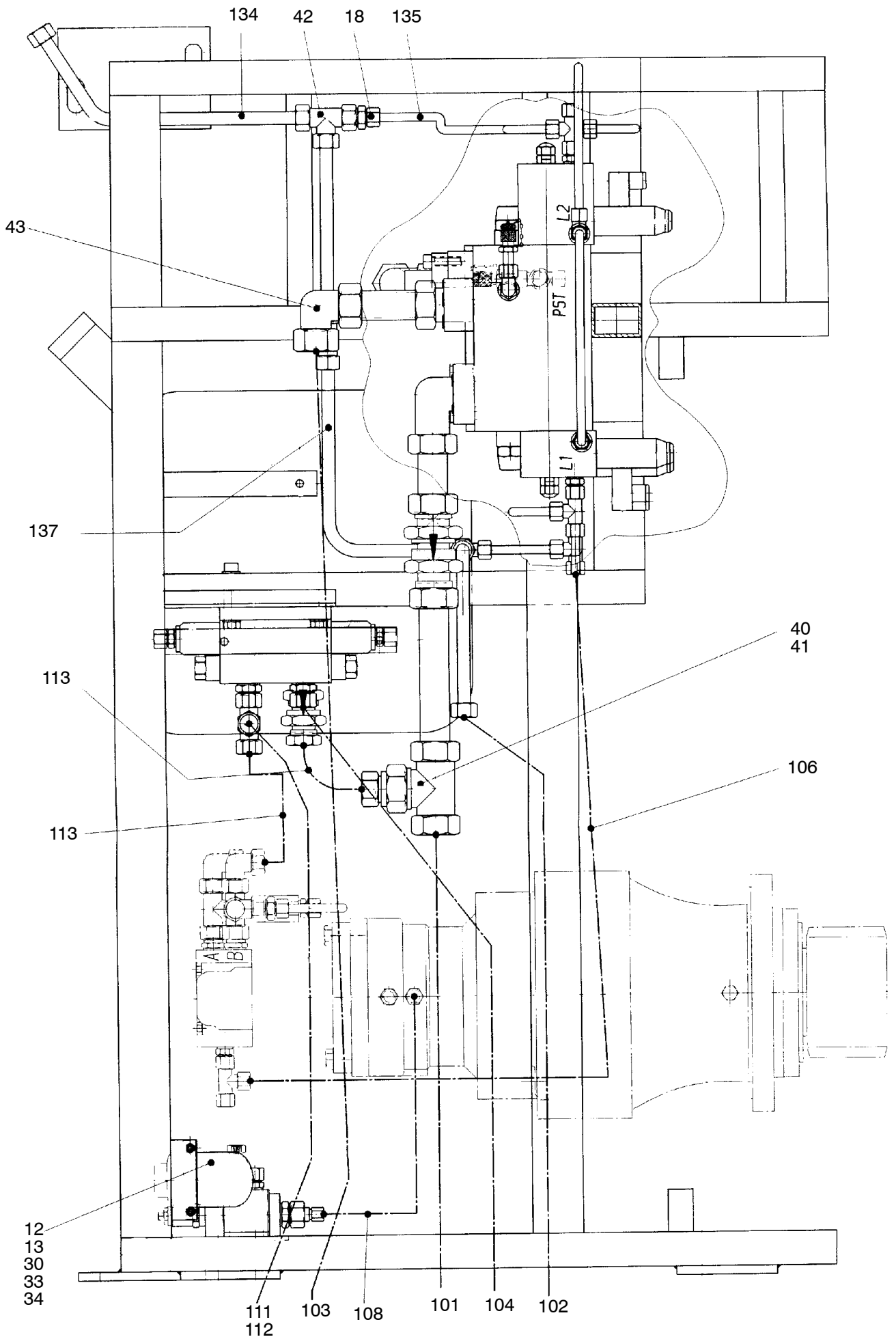
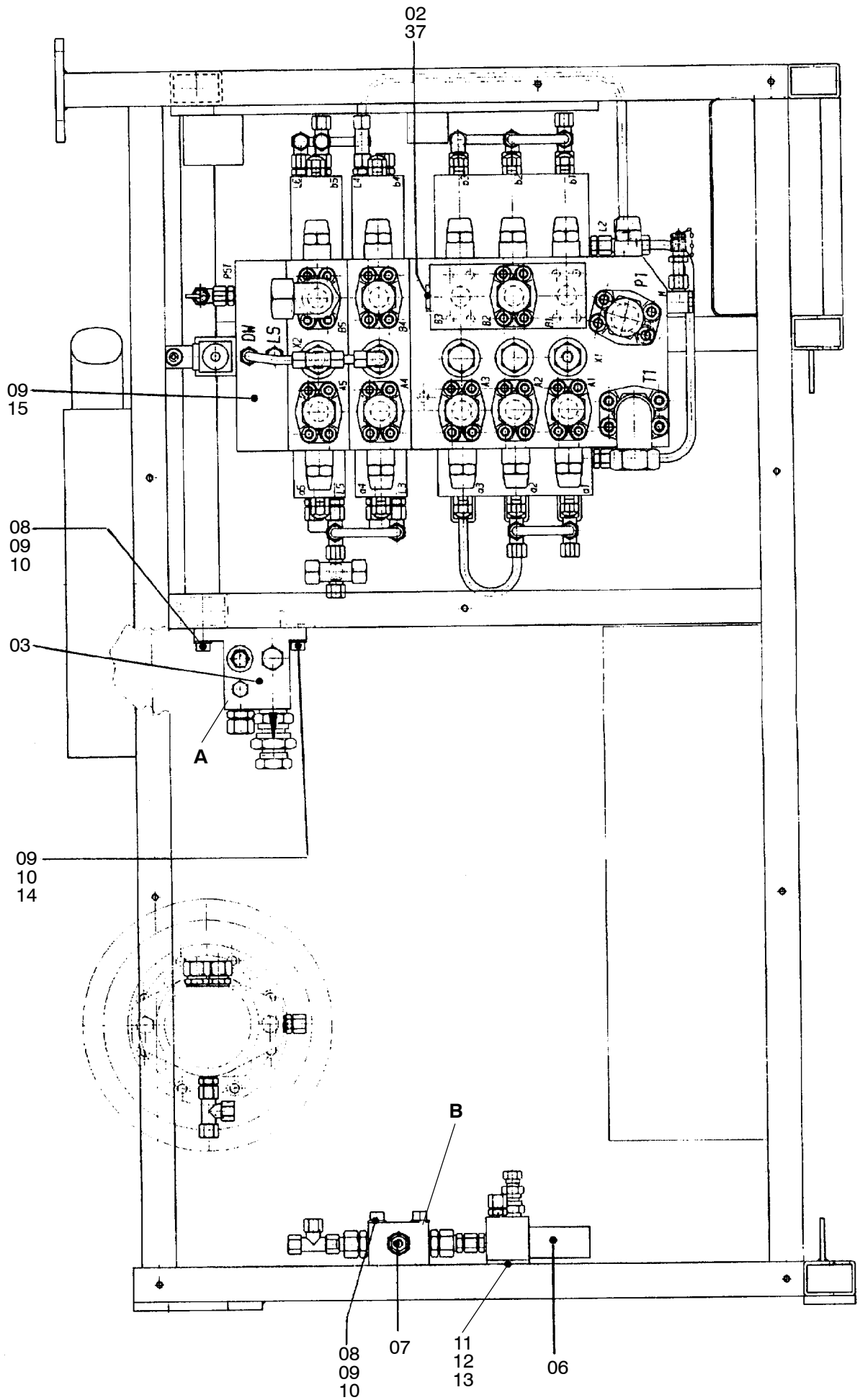


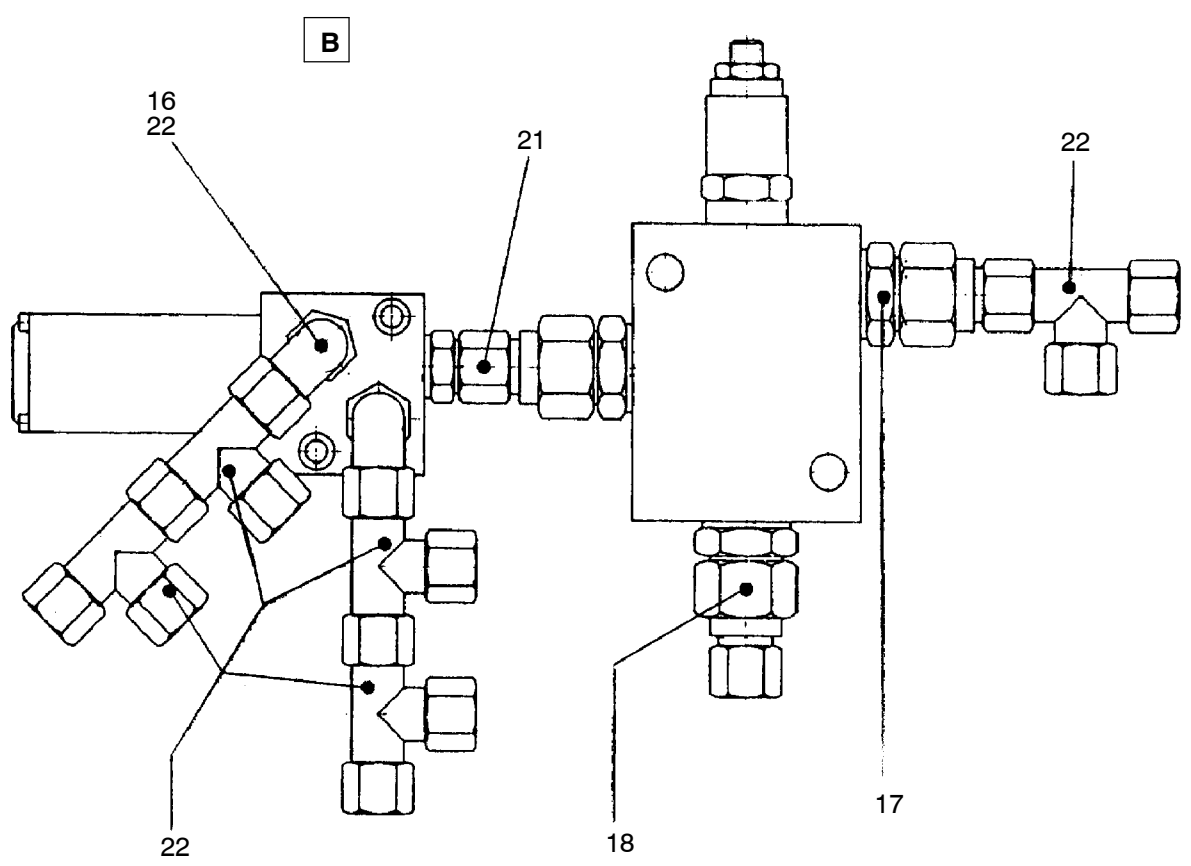
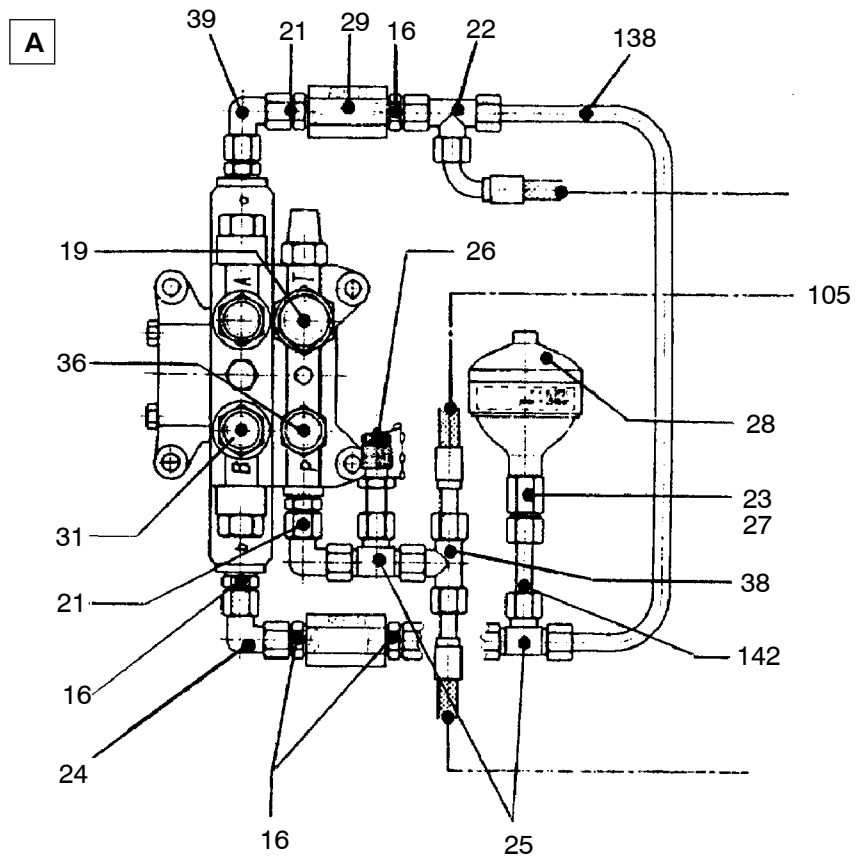
175-1810



175-1810



175-1810



175-1810

Bild-Nr Fig Fig Fig Fig Bild nr	ET-Nr Part-No No. de Piece No. de Pieza No. del Pezzo Detalj nr	Stückzahl Qty Qte Ctd Qta Antal		Gegenstand Description Designation Description Designazione Benaemning
02	-	1	Hydr. Steuerblock s. EL-Blatt 175-1815,etc.	Hydr. control block see page 175-1815,etc.
03	-	1	Steuerblock (Drehwerk) s. EL-Blatt 90-2918	Control block (Slew gear) see page 90-2918
06	551 079 40	1	Wegeventil	Directional spool valve
07	551 078 40	1	Druckregelventil	Pressure control valve
08	509 798 98	4	Schraube	Screw
09	510 314 98	12	Scheibe	Washer
10	509 876 98	6	Mutter	Nut
11	510 080 98	2	Schraube	Bolt
12	340 506 99	8	Scheibe	Washer
13	509 869 98	4	Mutter	Nut
14	509 795 98	2	Schraube	Screw
15	510 877 98	3	Schraube	Bolt
16	551 349 40	5	Verschraubung	Union
17	551 452 40	3	Verschraubung	Union
18	551 456 40	1	Verschraubung	Union
19	604 910 40	1	Rückschlagventil	Non-return valve
20	576 155 40	1	Rückschlagventil	Non-return valve
21	551 461 40	3	Verschraubung	Union
22	551 447 40	6	Verschraubung	Union
23	339 884 99	1	Dichtring	Seal ring
24	551 444 40	2	Verschraubung	Union
25	551 482 40	2	Wechselventil	Shuttle valve
26	551 985 40	1	Kupplung	Coupling
27	604 202 40	1	Verschraubung	Union
28	604 984 40	1	Druckspeicher	Accumulator
29	592 155 40	2	Rückschlagventil	Non-return valve
30	510 523 98	2	Schraube	Screw
31	551 463 40	2	Verschraubung	Union
32	551 465 40	4	Verschraubung	Union
33	160 318 40	1	Ausgleichsbehälter	Expansion tank
34	502 051 98	1	Schelle	Clamp
35	510 494 98	3	Scheibe	Washer
36	551 389 40	1	Verschraubung	Union
37	509 852 98	1	Verschlußschraube	Plug
38	551 455 40	1	Verschraubung	Union
39	551 348 40	1	Wechselventil	Shuttle valve
40	551 450 40	1	Verschraubung	Union
41	551 457 40	1	Verschraubung	Union
42	509 550 98	1	Verschraubung	Union
43	509 543 98	1	Verschraubung	Union

Hydraulik Oberwagen
Hydraulic Superstructure

175-1810

Seite/Page 5/7

Bild-Nr Fig Fig Fig Fig Bild nr	ET-Nr Part-No No. de Piece No. de Pieza No. del Pezzo Detalj nr	Stückzahl Qty Qte Ctd Qta Antal		Gegenstand Description Designation Descripcion Designazione Benaemning
44	604 909 40	1	Verschraubung	Union
45	510 176 98	3	Klemmhälftenpaar	Pair of half clamps
46	510 180 98	7	Klemmhälftenpaar	Pair of half clamps
47	510 178 98	3	Klemmhälftenpaar	Pair of half clamps
48	509 785 98	12	Schraube	Bolt
49	509 878 98	36	Scheibe	Washer
50	504 030 98	28	Mutter	Nut
51	509 778 98	12	Schraube	Bolt
52	634 027 40	1	Verschraubung	Union
53	509 777 98	6	Schraube	Screw
54	509 869 98	4	Mutter	Nut
55	504 072 98	2	Schelle	Clamp
56	511 021 98	2	Klemmhälftenpaar	Pair of half clamps
57	501 671 98	2	Klemmhälftenpaar	Pair of half clamps
58	509 786 98	4	Schraube	Screw
59	510 716 98	2	Schraube	Screw
60	288 759 40	2	O-Ring	O-ring
61	511 022 98	4	Flanschhälfte	Half flange
62	501 029 98	6	Schraube	Screw
63	612 792 40	1	Rohrleitung, kpl.	Pipe assy.
64	511 112 98	1	Verschraubung	Union
101	592 482 40	1	Schlauchleitung	Hose assy.
102	612 891 40	1	Schlauchleitung	Hose assy.
103	604 295 40	1	Schlauchleitung	Hose assy.
104	612 892 40	1	Schlauchleitung	Hose assy.
105	612 869 40	1	Schlauchleitung	Hose assy.
106	551 891 40	1	Schlauchleitung	Hose assy.
107	592 535 40	1	Schlauchleitung	Hose assy.
108	551 882 40	2	Schlauchleitung	Hose assy.
110	604 154 40	1	Schlauchleitung	Hose assy.
111	576 326 40	1	Schlauchleitung	Hose assy.
112	612 893 40	1	Schlauchleitung	Hose assy.
113	587 182 40	2	Schlauchleitung	Hose assy.
114	612 894 40	1	Schlauchleitung	Hose assy.
117	612 896 40	1	Schlauchleitung	Hose assy.
118	612 789 40	1	Schlauchleitung	Hose assy.
119	612 788 40	1	Schlauchleitung	Hose assy.
120	612 857 40	3	Schlauchleitung	Hose assy.
121	612 858 40	1	Schlauchleitung	Hose assy.
122	612 763 40	1	Schlauchleitung	Hose assy.
123	612 778 40	1	Schlauchleitung	Hose assy.
124	612 765 40	1	Schlauchleitung	Hose assy.

Hydraulik Oberwagen
Hydraulic Superstructure

175-1810

Seite/Page 6/7

Bild-Nr Fig Fig Fig Fig Bild nr	ET-Nr Part-No No. de Piece No. de Pieza No. del Pezzo Detalj nr	Stückzahl Qty Qte Ctd Qta Antal		Gegenstand Description Designation Descripcion Designazione Benaemning
125	612 766 40	1	Schlauchleitung	Hose assy.
131	612 848 40	1	Rohrleitung, kpl.	Pipe assy.
132	612 849 40	1	Rohrleitung, kpl.	Pipe assy.
133	612 873 40	1	Rohrleitung, kpl.	Pipe assy.
134	612 874 40	1	Rohrleitung, kpl.	Pipe assy.
135	612 875 40	1	Rohrleitung, kpl.	Pipe assy.
136	612 876 40	1	Rohrleitung, kpl.	Pipe assy.
137	612 877 40	1	Rohrleitung, kpl.	Pipe assy.
138	612 878 40	1	Rohrleitung, kpl.	Pipe assy.
141	612 851 40	1	Rohrleitung, kpl.	Pipe assy.
142	612 887 40	1	Rohrleitung, kpl.	Pipe assy.
143	612 852 40	1	Rohrleitung, kpl.	Pipe assy.
144	612 890 40	1	Rohrleitung, kpl.	Pipe assy.
145	612 853 40	1	Rohrleitung, kpl.	Pipe assy.
146	612 854 40	1	Rohrleitung, kpl.	Pipe assy.
	509 833 98	4	Schraube	Bolt
	509 865 98	2	Mutter	Nut
	510 317 98	2	Scheibe	Washer
			weitere Rohrverschraubungen s. EL-Blatt 90-9998, Anhang	further unions see page 90-9998, annex
			Rohre s. EL-Blatt 90-9959, Anhang	Pipes see page 90-9959, annex
			Rohrschellen s. EL-Blatt 90-9995, Anhang	Pipe clamps see page 90-9995, annex
Hydraulik Oberwagen Hydraulic Superstructure				175-1810 Seite/Page 7/7