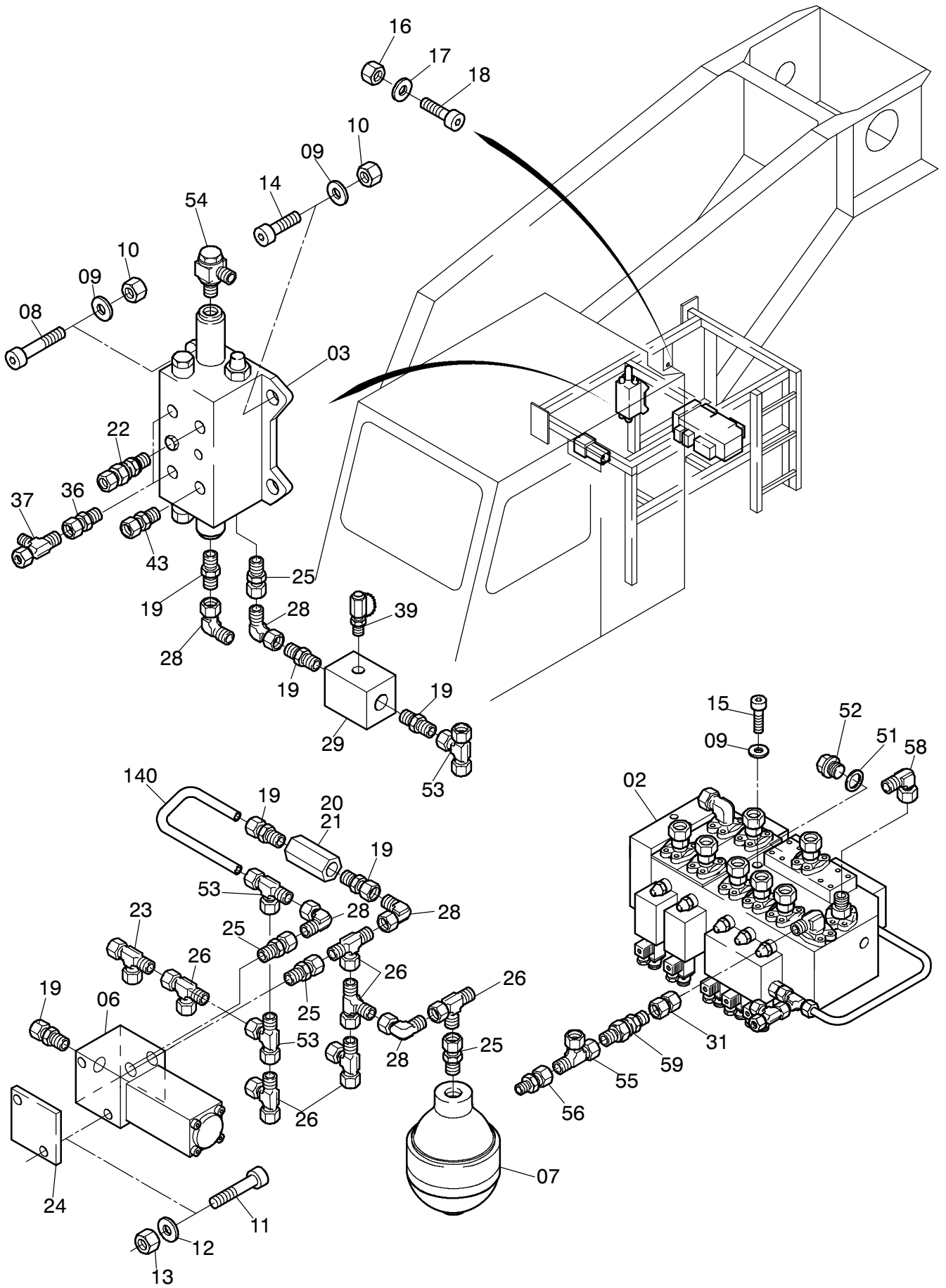


175-1810b



175-1810b

Bild-Nr Fig Fig Fig Fig Bild nr	ET-Nr Part-No No. de Piece No. de Pieza No. del Pezzo Detalj nr	Stückzahl Qty Qte Ctd Qta Antal		Gegenstand Description Designation Descripción Designazione Benaemning
02	-	1	Hydr. Steuerblock s. EL-Blatt 175-1815,etc.	Hydr. control block see page 175-1815,etc.
03	-	1	Steuerblock (Drehwerk) s. EL-Blatt 993-0008	Control block (Slew gear) see page 993-0008
06	551 079 40	1	Wegeventil	Directional spool valve
07	634 983 40	1	Druckspeicher	Accumulator
08	509 798 98	2	Schraube	Screw
09	510 314 98	10	Scheibe	Washer
10	509 876 98	4	Mutter	Nut
11	510 080 98	2	Schraube	Bolt
12	340 506 99	4	Scheibe	Washer
13	509 869 98	2	Mutter	Nut
14	509 795 98	2	Schraube	Screw
15	510 877 98	3	Schraube	Bolt
16	509 862 98	7	Mutter	Nut
17	510 321 98	14	Scheibe	Washer
18	509 788 98	7	Schraube	Bolt
19	551 349 40	6	Verschraubung	Union
20	543 072 40	1	Düsenträger	Nozzle holder
21	634 445 40	1	Düse	Nozzle
22	635 397 40	1	Verschraubung	Union
23	509 590 98	1	Verschraubung	Union
24	590 467 40	1	Halter	Retainer
25	551 461 40	6	Verschraubung	Union
26	551 447 40	6	Verschraubung	Union
28	551 444 40	5	Verschraubung	Union
29	551 482 40	1	Wechselventil	Shuttle valve
30	551 985 40	1	Kupplung	Coupling
31	635 322 40	1	Verschraubung	Union
33	592 155 40	2	Rückschlagventil	Non-return valve
36	551 463 40	2	Verschraubung	Union
37	551 465 40	3	Verschraubung	Union
42	510 494 98	3	Scheibe	Washer
43	551 389 40	1	Verschraubung	Union
51	339 907 99	1	Dichtring	Seal ring
52	509 852 98	1	Verschlußschraube	Plug
53	551 455 40	1	Verschraubung	Union
54	551 348 40	1	Wechselventil	Shuttle valve
55	551 450 40	1	Verschraubung	Union
56	551 457 40	1	Verschraubung	Union
58	509 445 98	1	Verschraubung	Union

Bild-Nr Fig Fig Fig Fig Bild nr	ET-Nr Part-No No. de Piece No. de Pieza No. del Pezzo Detalj nr	Stückzahl Qty Qte Ctd Qta Antal		Gegenstand Description Designation Descripcion Designazione Benaemning
59	604 909 40	1	Verschraubung	Union
61	510 176 98	1	Klemmhälftenpaar	Pair of half clamps
62	510 180 98	3	Klemmhälftenpaar	Pair of half clamps
63	510 178 98	3	Klemmhälftenpaar	Pair of half clamps
64	509 785 98	12	Schraube	Bolt
65	509 878 98	14	Scheibe	Washer
66	504 030 98	14	Mutter	Nut
67	509 778 98	2	Schraube	Bolt
68	634 027 40	1	Verschraubung	Union
70	504 072 98	2	Schelle	Clamp
71	510 180 98	4	Klemmhälftenpaar	Pair of half clamps
72	511 021 98	2	Klemmhälftenpaar	Pair of half clamps
73	501 671 98	1	Klemmhälftenpaar	Pair of half clamps
74	510 178 98	1	Klemmhälftenpaar	Pair of half clamps
75	510 867 98	1	Klemmhälftenpaar	Pair of half clamps
76	511 197 98	2	Schraube	Screw
77	288 759 40	2	O-Ring	O-ring
78	511 022 98	4	Flanschhälfte	Half flange
79	501 029 98	6	Schraube	Screw
80	612 792 40	1	Rohrleitung, kpl.	Pipe assy.
81	511 112 98	1	Verschraubung	Union
101	612 713 40	1	Schlauchleitung	Hose assy.
102	528 683 40	1	Schlauchleitung	Hose assy.
103	612 714 40	1	Schlauchleitung DN 25x2100	Hose assy.
			Alternativ	Optional
103	512 788 98	1	Schlauchleitung DN 25x2300	Hose assy.
104	612 892 40	1	Schlauchleitung	Hose assy.
105	612 869 40	1	Schlauchleitung	Hose assy.
106	551 891 40	1	Schlauchleitung	Hose assy.
108	592 538 40	2	Schlauchleitung	Hose assy.
110	604 154 40	1	Schlauchleitung	Hose assy.
111	545 355 40	1	Schlauchleitung(Absperrventil)	Hose assy. check valve
112	588 924 40	1	Schlauchleitung(Absperrventil)	Hose assy. check valve
113	587 182 40	2	Schlauchleitung	Hose assy.
114	612 894 40	1	Schlauchleitung	Hose assy.
115	612 684 40	1	Schlauchleitung	Hose assy.
117	604 193 40	1	Schlauchleitung	Hose assy.
118	612 789 40	1	Schlauchleitung	Hose assy.
119	612 788 40	1	Schlauchleitung	Hose assy.
120	612 857 40	3	Schlauchleitung	Hose assy.
121	612 858 40	1	Schlauchleitung	Hose assy.

Bild-Nr Fig Fig Fig Fig Bild nr	ET-Nr Part-No No. de Piece No. de Pieza No. del Pezzo Detalj nr	Stückzahl Qty Qte Ctd Qta Antal	Gegenstand Description Designation Descripcion Designazione Benaemning
122	612 763 40	1	Schlauchleitung Hose assy.
123	615 569 40	1	Schlauchleitung Hose assy.
125	612 766 40	2	Schlauchleitung Hose assy.
131	612 848 40	1	Rohrleitung, kpl. Pipe assy.
132	612 849 40	1	Rohrleitung, kpl. Pipe assy.
140	589 937 40	1	Rohrleitung, kpl. Pipe assy.
141	612 851 40	1	Rohrleitung, kpl. Pipe assy.
143	612 852 40	1	Rohrleitung, kpl. Pipe assy.
145	612 853 40	1	Rohrleitung, kpl. Pipe assy.
146	612 854 40	1	Rohrleitung, kpl. Pipe assy.
			weitere Rohrverschraubungen further unions s. EL-Blatt 90-9998, Anhang see page 90-9998, annex
			Rohre Pipes s. EL-Blatt 90-9959, Anhang see page 90-9959, annex
			Rohrschellen Pipe clamps s. EL-Blatt 90-9995, Anhang see page 90-9995, annex