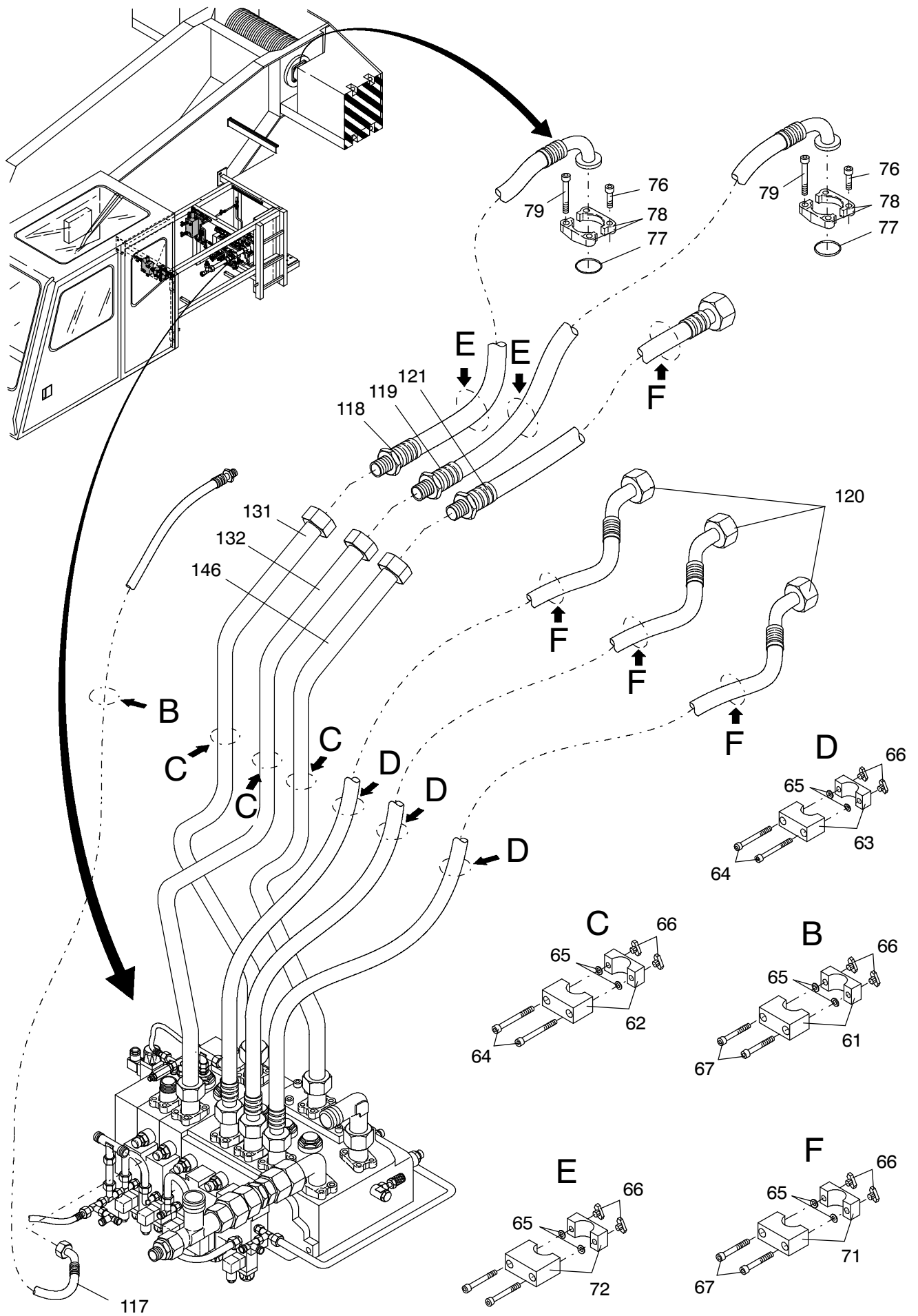
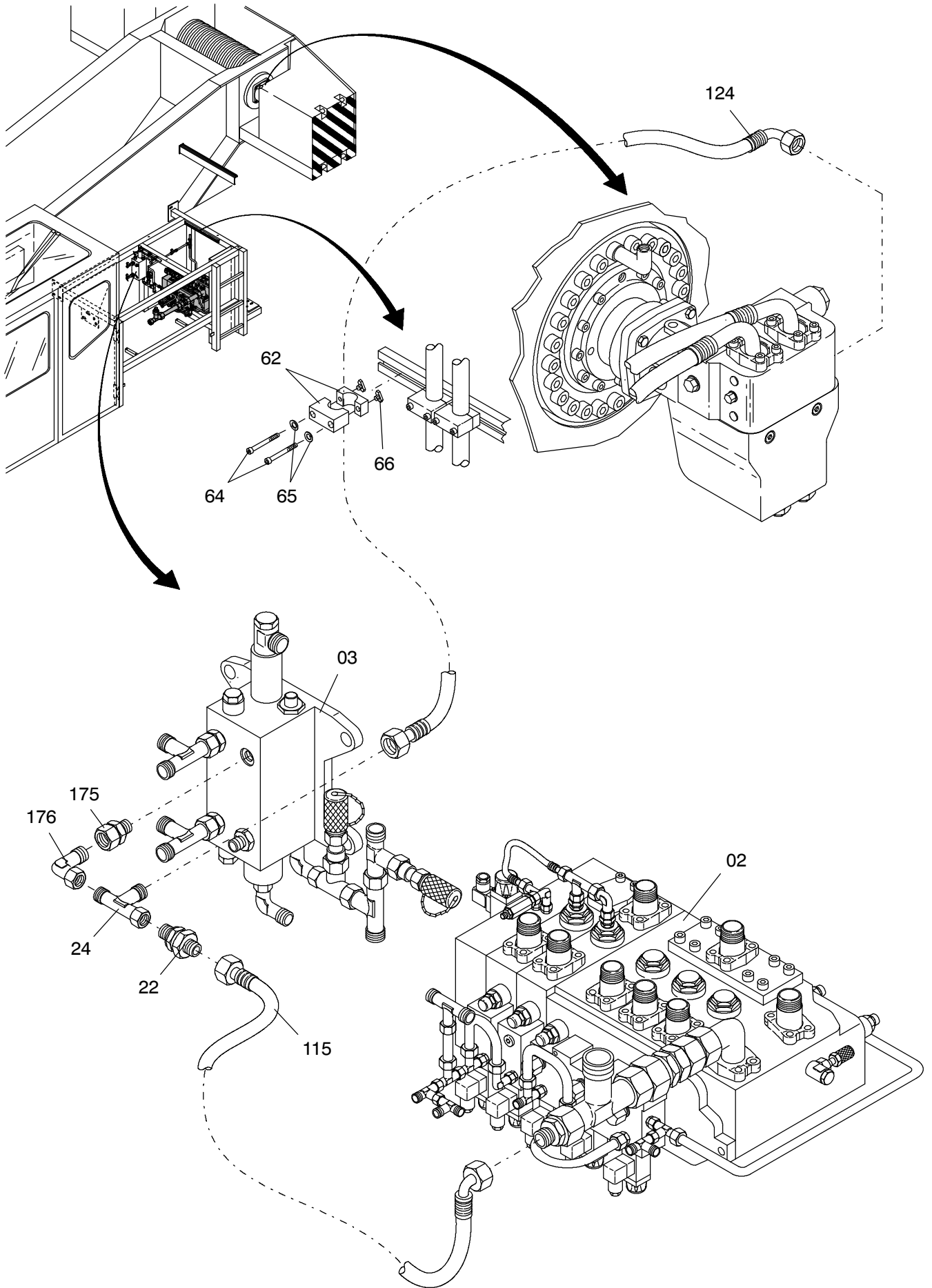
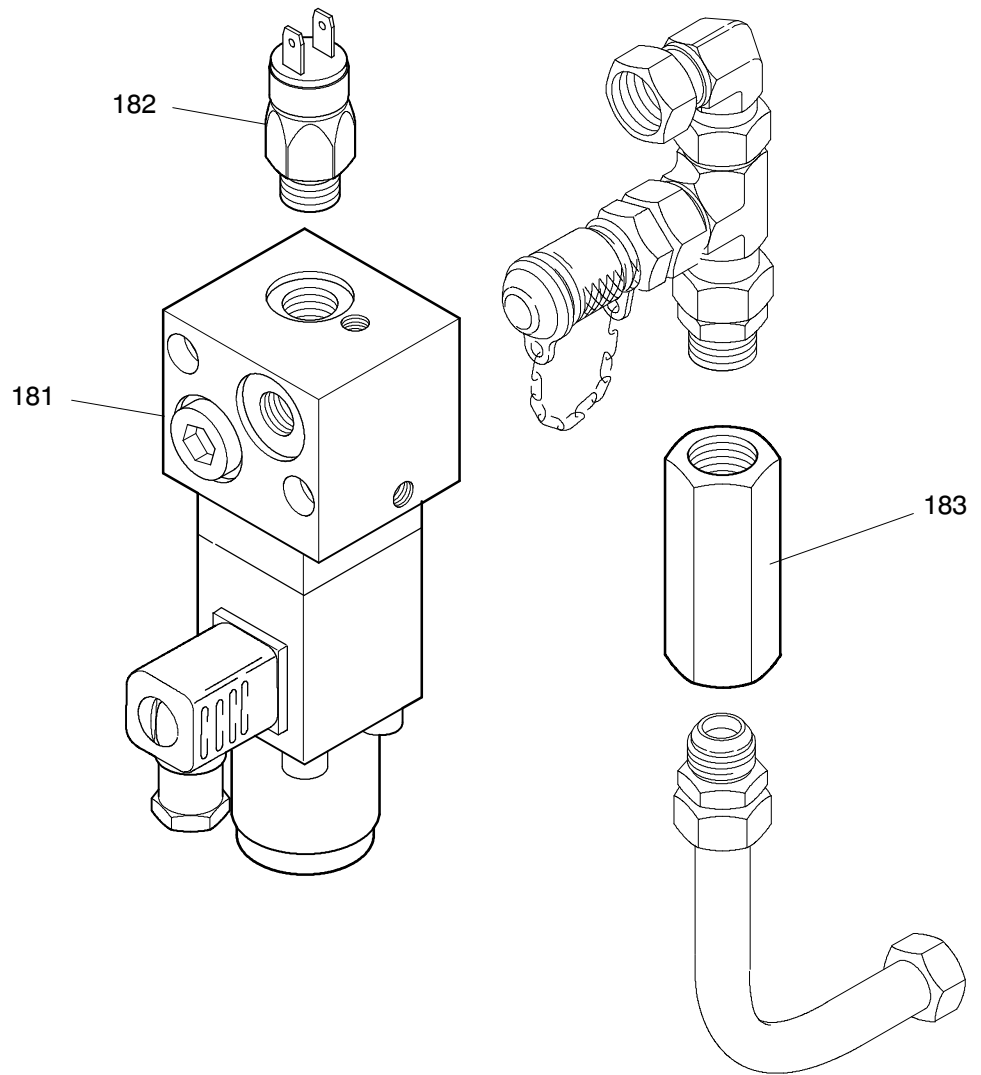
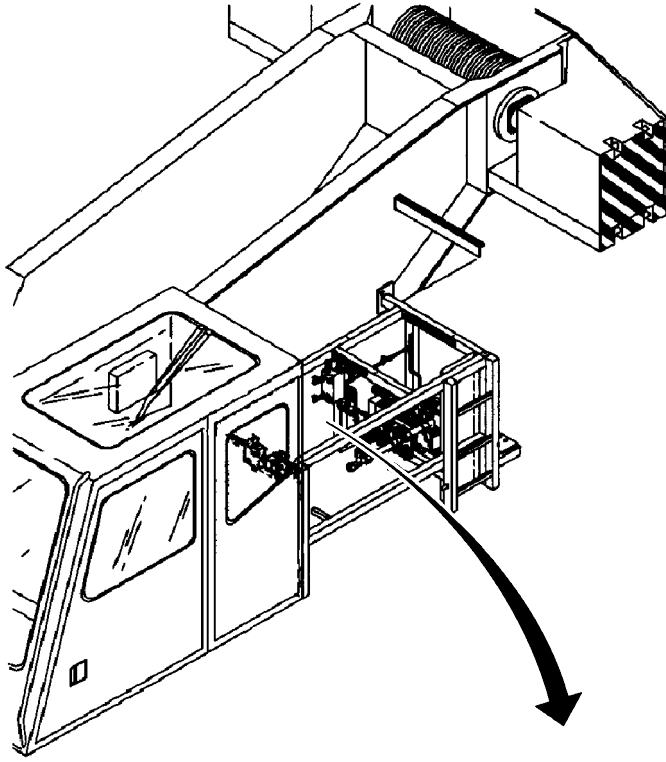


**175-1812**

Seite/Page 3 / 9







**175-1812**

Seite/Page 6 / 9

Bild-Nr Fig Fig Fig Fig Bild nr	ET-Nr Part-No No. de Piece No. de Pieza No. del Pezzo Detalj nr	Stückzahl Qty Qte Ctd Qta Antal		Gegenstand Description Designation Descripcion Designazione Benaemning
02	612 895 40	1	Hydr. Steuerblock EL-Blatt: 175-1815,etc.	Hydr. control block see page: 175-1815,etc.
03	654 092 40	1	Steuerblock (Drehwerk) EL-Blatt: 993-0052	Control block (Slew gear) see page: 993-0052
06	654 781 40	1	Wegeventil	Directional spool valve
07	634 983 40	1	Druckspeicher	Accumulator
08	509 798 98	2	Schraube	Screw
09	510 314 98	10	Scheibe	Washer
10	509 876 98	4	Mutter	Nut
11	510 080 98	2	Schraube	Bolt
12	340 506 99	4	Scheibe	Washer
13	509 869 98	6	Mutter	Nut
14	509 795 98	2	Schraube	Screw
15	510 877 98	3	Schraube	Bolt
16	509 862 98	7	Mutter	Nut
17	510 321 98	14	Scheibe	Washer
18	509 788 98	7	Schraube	Bolt
19	551 349 40	6	Stutzen	Socket
20	543 072 40	1	Düsenträger	Nozzle holder
21	634 445 40	1	Düse	Nozzle
22	635 397 40	1	Stutzen, 6 bar	Socket, 6 bar
23	509 590 98	1	Verschraubung	Union
24	576 469 40	1	Stutzen	Socket
25	551 461 40	6	Verschraubung	Union
26	551 447 40	6	Stutzen	Socket
28	551 444 40	5	Stutzen	Socket
29	142 819 40	1	Wechselventil	Shuttle valve
30	576 294 40	2	Kupplung	Coupling
31	635 322 40	1	Verschraubung	Union
33	654 136 40	1	Rückschlagventil, 6.bar	Non-return valve, 6.bar
36	551 463 40	2	Verschraubung	Union
37	551 465 40	3	Stutzen	Socket
41	546 567 40	1	Schilder Steuerblöcke	Label set
42	510 494 98	3	Scheibe	Washer
43	551 389 40	1	Stutzen	Socket
51	339 907 99	1	Dichtring	Seal ring
52	509 852 98	1	Verschlußschraube	Plug
53	551 455 40	1	Stutzen	Socket
54	551 348 40	1	Wechselventil	Shuttle valve
55	551 450 40	1	Stutzen	Socket
56	551 457 40	1	Stutzen	Socket

**Hydraulik Oberwagen -Arbeitsbereichsbegrenzung-  
Hydraulic Superstructure -Operation Range Limits-**

**175-1812**

Seite/Page 7 / 9

Bild-Nr Fig Fig Fig Fig Bild nr	ET-Nr Part-No No. de Piece No. de Pieza No. del Pezzo Detalj nr	Stückzahl Qty Qte Ctd Qta Antal		Gegenstand Description Designation Descripcion Designazione Benaemning
58	509 445 98	1	Stutzen	Socket
59	604 909 40	1	Stutzen, 3 bar	Socket, 3 bar
61	510 176 98	3	Klemmhälftenpaar	Pair of half clamps
62	510 180 98	3	Klemmhälftenpaar	Pair of half clamps
63	510 178 98	3	Klemmhälftenpaar	Pair of half clamps
64	509 785 98	16	Schraube	Bolt
65	509 878 98	36	Scheibe	Washer
66	504 030 98	32	Mutter	Nut
67	509 778 98	2	Schraube	Bolt
68	634 027 40	1	Verschraubung	Union
70	504 072 98	2	Schelle	Clamp
71	510 180 98	4	Klemmhälftenpaar	Pair of half clamps
72	511 021 98	2	Klemmhälftenpaar	Pair of half clamps
73	501 671 98	1	Klemmhälftenpaar	Pair of half clamps
74	510 178 98	1	Klemmhälftenpaar	Pair of half clamps
75	510 867 98	1	Klemmhälftenpaar	Pair of half clamps
76	514 006 98	2	Schraube	Screw
77	288 759 40	2	O-Ring	O-ring
78	511 022 98	4	Flanshhälfte	Half flange
79	501 029 98	6	Schraube	Screw
80	612 792 40	1	Rohrleitung, kpl.	Pipe assy.
81	511 112 98	1	Verschraubung	Union
82	509 777 98	4	Schraube	Bolt
83	604 197 40	nB	Kantenschutz 800mm Meterware, Länge angeben	Header Bulk ware, state length required
101	300 697 12	1	Schlauchleitung Drehdurchführung - Tank	Hose assy. Rotary joint - tank
102	670 994 40	1	Schlauchleitung Lecköl (Drehdurchführung)	Hose assy. Leakage line (Rotary joint)
103	670 995 40	1	Schlauchleitung DN 25x2100 Drehdurchführung - P	Hose assy. Rotary joint - P
104	670 997 40	1	Schlauchleitung Drehwerk - P	Hose assy. Slew gear - P
105	592 491 40	1	Schlauchleitung	Hose assy.
106	551 891 40	1	Schlauchleitung	Hose assy.
108	592 538 40	2	Schlauchleitung	Hose assy.
110	604 154 40	1	Schlauchleitung	Hose assy.
111	545 355 40	1	Schlauchleitung Absperrventil (Kabine)	Hose assy. Check valve (Cabin)
112	588 924 40	1	Schlauchleitung Absperrventil (Kabine)	Hose assy. Check valve (Cabin)
113	587 182 40	2	Schlauchleitung	Hose assy.

Bild-Nr Fig Fig Fig Fig Bild nr	ET-Nr Part-No No. de Piece No. de Pieza No. del Pezzo Detalj nr	Stückzahl Qty Qte Ctd Qta Antal		Gegenstand Description Designation Descripcion Designazione Benaemning
114	670 996 40	1	Schlauchleitung Drehdurchführung - LS	Hose assy. Rotary joint - LS
115	612 684 40	1	Schlauchleitung	Hose assy.
117	604 193 40	1	Schlauchleitung Lecköl (Hubwerk)	Hose assy. Leakage line (Hoist)
118	612 789 40	1	Schlauchleitung Hubwerk B	Hose assy. Hoist B
119	612 788 40	1	Schlauchleitung Hubwerk A	Hose assy. Hoist A
120	604 212 40	3	Schlauchleitung Tele Aus	Hose assy. Telescopic extend
121	612 858 40	1	Schlauchleitung Tele Ein	Hose assy. Telescopic retract
122	612 763 40	1	Schlauchleitung Wippzylinder heben	Hose assy. Luffing cylinder, lift
123	615 569 40	1	Schlauchleitung Wippzylinder senken	Hose assy. Luffing cylinder, lower
124	671 477 40	1	Schlauchleitung	Hose assy.
125	612 766 40	2	Schlauchleitung Lecköl (Wippzylinder)	Hose assy. Leakage line (Luffing cylinder)
131	612 848 40	1	Rohrleitung, kpl.	Pipe assy.
132	612 849 40	1	Rohrleitung, kpl.	Pipe assy.
140	589 937 40	1	Rohrleitung, kpl.	Pipe assy.
146	612 854 40	1	Rohrleitung, kpl.	Pipe assy.
170	509 548 98	1	Stutzen	Socket
171	551 280 40	2	Stutzen	Socket
172	621 559 40	1	Stutzen	Socket
173	000 019 12	2	Klemmhälftenpaar	Pair of half clamps
174	511 856 98	2	Deckplatte	Cover plate
175	634 488 40	1	Stutzen	Socket
176	551 480 40	1	Stutzen	Socket
181	635 345 40	1	Steuerplatte EL-Blatt: 993-0653	Control plate see page: 993-0653
182	592 193 40	1	Membrandruckschalter, 3bar	Diaphragm-typ press. switch
183	142 819 40	1	Wechselventil weitere Rohrverschraubungen s. EL-Blatt 90-9998, Anhang	Shuttle valve further unions see page 90-9998, annex
			Rohre s. EL-Blatt 90-9959, Anhang	Pipes see page 90-9959, annex
			Rohrschellen s. EL-Blatt 90-9995, Anhang	Pipe clamps see page 90-9995, annex